



SMONTAGOMME
TYRE CHANGER

CM 1200 BB



LISTA RICAMBI
SPARE PARTS LIST

IT
UK

I

Sul presente documento sono stati evidenziati con colore grigio i ricambi consigliati.

EN

In this document, the recommended spare parts have been highlighted in gray.

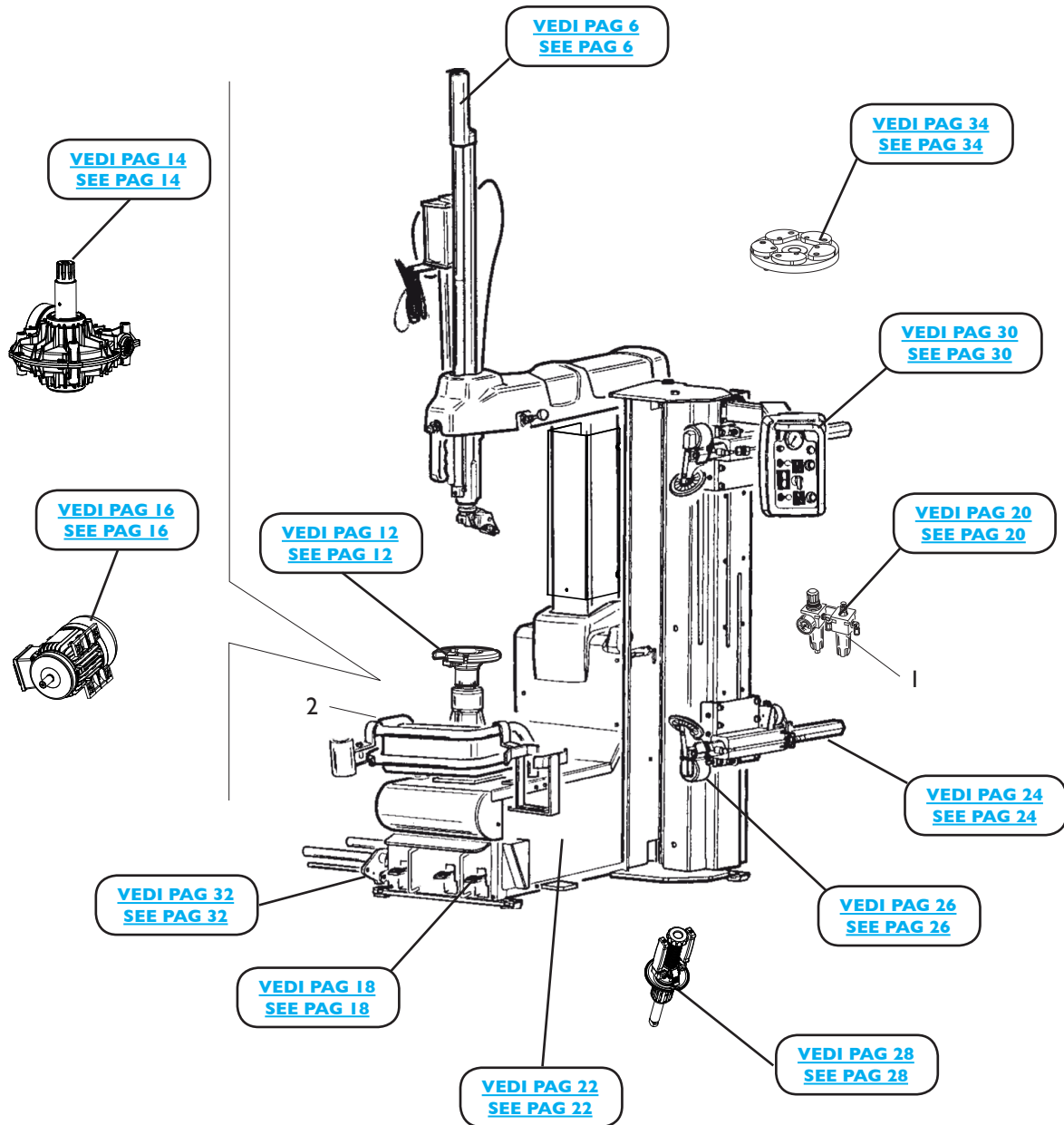
SOMMARIO

CONTENTS

COMPLESSIVO CM I200 BB CM I200 BB OVERALL	4
GRUPPO BRACCIO OPERANTE OPERATING ARM GROUP	6
GRUPPO COMANDO UTENSILE TOOL COMMAND GROUP	8
GRUPPO TORRETTA HEAD GROUP	10
GRUPPO AUTOCENTRANTE TURNABLE GROUP	12
SUPPORTO AUTOCENTRANTE CON RIDUTTORE GEARBOX WITH TURTABLE SUPPORT	14
IMPIANTO ELETTRICO ELECTRICAL SYSTEM	16
GRUPPO PEDALIERA PEDAL GROUP	18
GRUPPO FILTRO FILTER GROUP	20
GRUPPO CASSONE E COVER FRAME AND COVER GROUP	22
GRUPPO STALLONATORE BEAD BREAKING GROUP	24
GRUPPO DISCO STALLONATORE BEAD BREAKER DISK GROUP	26
MANIGLIA BLOCCAGGIO RUOTA HANDLE LOCKING WHEEL	28
GRUPPO CONSOLLE COMANDI COMMAND CONSOLLE GROUP	30
GRUPPO SOLLEVATORE LIFTER GROUP	32

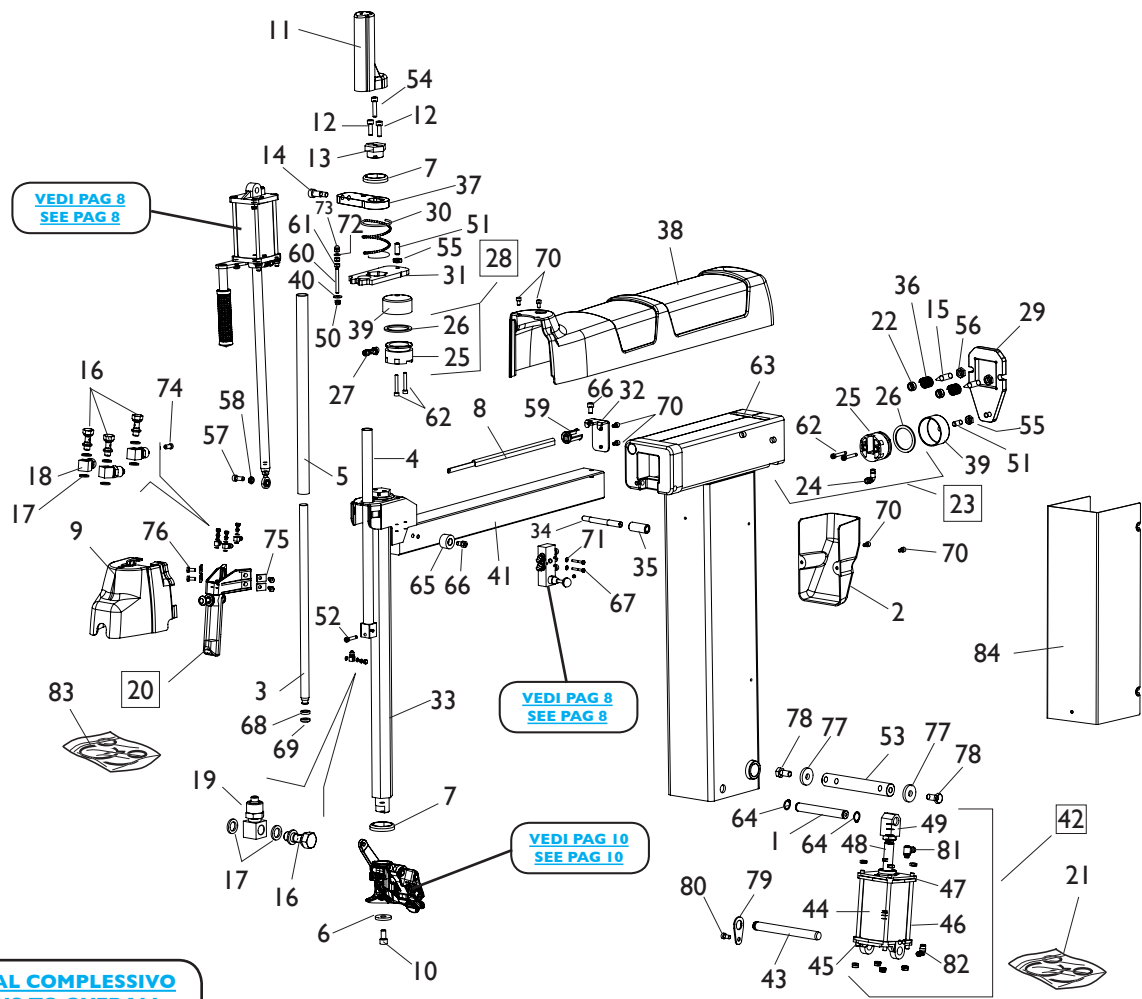
COMPRESSIVO CM I 200 BB

CM I 200 BB OVERALL



Rif. Ref.	Codice Code	Descrizione	Description
1	456522	FILTRO CPL (MANOMETRO ESCLUSO)	FILTER ASSEMBLY (GAUGE NOT INCLUDED)
2	4-109102	PROTEZIONE E SUPPORTO ACCESSORI	SUPPORT

GRUPPO BRACCIO OPERANTE OPERATING ARM GROUP

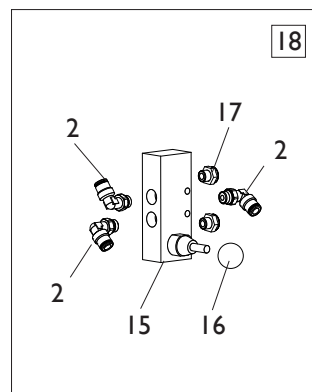
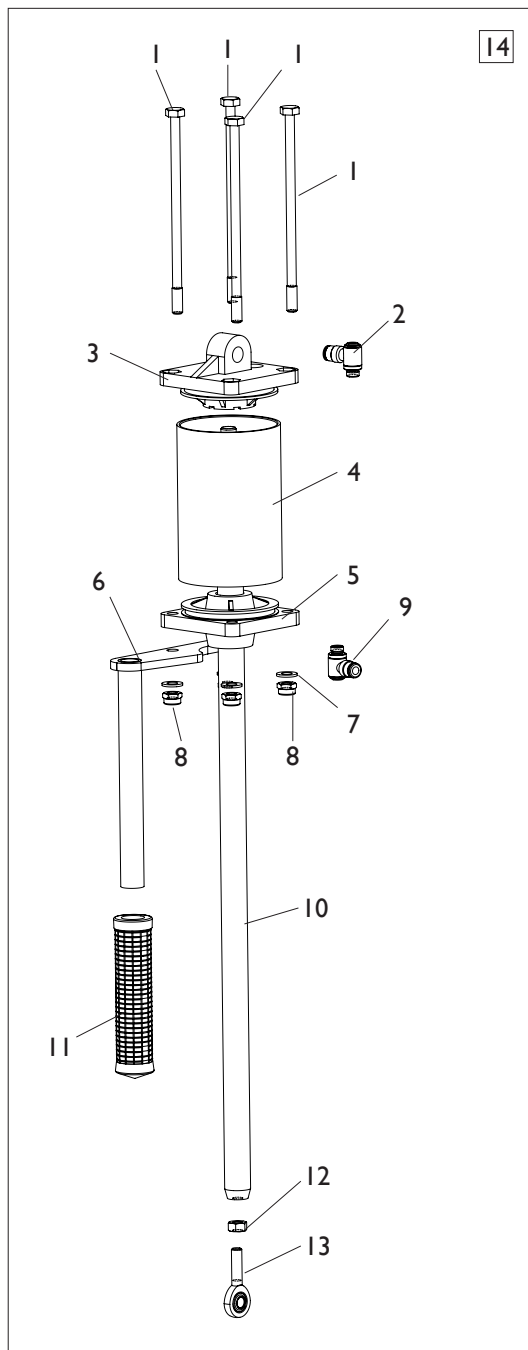


**TORNA AL COMPLESSIVO
RETURNS TO OVERALL**

Ref.	Code	Descrizione	Description
1	4-105785	PERNO SUP. CIL. RIBALTO PALO	CYLINDER UPPER PIN
2	4-109168	PROTEZIONE CILINDRO	CYLINDER COVER
3	4-105692	STELO D.18X446.5	STEM D.18X446.5
4	4-105701	SUPPORTO CON TUBO	SUPPORT
5	4-105693	TUBO DI PROTEZIONE D.25	PROTECTION PIPE D.25
6	4-107211	RONDELLA D.12X34,5X6	WASHER D.12X34,5X6
7	4-105700	ANELLO AMMORTIZZATORE	DAMPING RING
8	4-105698	GUIDA TUBI	PIPE GUIDE
9	4-109166	CARTER FRONTALE TESTATA	FRONT COVER
10	2-02586	VTCEI M10X20	HEXAGON SOCKET HEAD SCREW M10X20
11	4-105720	POMOLO CENTRAGGIO CILINDRO D.43	COVER D.43
12	2-00321	VTCEI M8X25	HEXAGON SOCKET HEAD SCREW M8X25
13	4-105954	SUPPORTO D.41X25.5 STAFFA CILINDRO	SUPPORT D.41X25.5
14	4-103906	VTCEI SPEC. D.12X20 M10	SPECIAL SCREW D.12X20 M10
15	341836	VITE SPECIALE M12X50	SPECIAL SCREW M12X50
16	3-01755	REGOLATORE DI FLUSSO M5	REGULATOR M5
17	3-00452	RONDELLA D.5	WASHER D.5
18	3-00079	RACCPN M5 T6/4	FITTING M5 T6/4
19	3-01754	RACCPN-ANELLO-M6 T6	FITTING-M6 T6
20	5-101271	MANIGLIA COMANDO CPL.	COMMAND HANDLE ASSEMBLY
21	240122	KIT GUARNIZIONI CIL. RIB. PALO	CYLINDER SEAL KIT
22	339803	BOCCOLA D.12X18X8	BUSHING D.12X18X8
23	239805	ASSIEME PISTONE BLOCC. POST. D.60X38	PISTON REAR LOCKING D.60X38

Ref.	Code	Descrizione	Description
24	3-00106	RACCPN-L G1/8C T6/4	L-FITTING G1/8C
25	443077	PISTONE D.60X38	PISTON D.60X38
26	443078	GUARNIZIONE D.60X47,6X6,35	SEAL D.60X47,6X6,35
27	3-00119	RACCPN-T G1/8C T6/4	T-FITTING G1/8C
28	239806	ASSIEME PIST. BLOCC.VERTICALE D.60X38	PISTON VERTICAL LOCKING D.60X38
29	4-102005	PIASTRA BLOCCAGGIO ORIZZONTALE	ORIZONTAL LOCKING PLATE
30	4-107085	MOLLA COMPRESSIONE D.57X3,5X72	COMPRESSOR SPRING D.57X3,5X72
31	4-105699	PIASTRA BLOCCAGGIO VERTICALE	VERTICAL LOCKING PLATE
32	4-105697	SUPPORTO	PLATE
33	4-108821	BRACCIO VERTICALE	VERTICAL ARM
34	4-102007	RULLO	ROLLER
35	4-102006	PERNO ECCENTRICO	ECCENTRIC PIN
36	439787	MOLLA COMPRESSIONE D.22,6X2,3X22	COMPRESSOR SPRING D.22,6X2,3X22
37	4-105955	ATTACCO CILINDRO	CYLINDER BRACKET
38	4-109167	CARTER POSTERIORE TESTATA	REAR COVER
39	326537	CILINDRO D.60	CYLINDER D.60
40	2-00679	ROSETTA D.6,6X18X1,5	WASHER D.6,6X18X1,5
41	4-105702	BRACCIO ORIZZONTALE	ORIZONTAL ARM
42	5-101961	CILINDRO RIBALTO PALO D.95	CYLINDER ASSEMBLY D.95
43	4-105786	PERNO FULCRO CILINDRO	CYLINDER FULCRUM PIN
44	4-115967	CAMICIA D.95X130	LINER D.95X130
45	4-115956	FLANGIA POSTERIORE D.95	REAR FLANGE D.95
46	4-115997	TIRANTE D.7X167	TIE-ROD D.7X167
47	5-105114	FLANGIA ANTERIORE D.95	FRONT FLANGE D.95
48	4-115998	STELO D.20X199,5	STEM D.20X199,5
49	4-115954	SUPPORTO ATTACCO CILINDRO	CYLINDER ATTACK
50	2-01257	DADO ES.A. M6	AUTOLOCKING HEXAGON NUT M6
51	2-01291	VSTEI M10X25	CSK SCREW SOCKET M10X25
52	2-00863	VTCEI M6X30	HEX. SOCKET HEAD SCREW M6X30
53	4-105784	PERNO FULCRO PALO	ARM PIN
54	2-00323	VTCEI M8X35	HEX. SOCKET HEAD SCREW M8X35
55	2-00157	DADO ES. M10	HEXAGON NUT M10
56	2-00158	DADO ES. M12	HEXAGON NUT M12
57	2-02301	VTCEI M8X25	HEX. SOCKET HEAD SCREW M8X25
58	2-91680	DADO M8	HEXAGON NUT M8
59	431061	BOCCOLA DI GUIDA	GUIDE BUSHING
60	2-03562	VSTTC M6X55	SCREW M6X55
61	2-00111	DADO ES. M6	HEXAGON NUT M6
62	2-00314	VTCEI M6X40	HEX. SOCKET HEAD SCREW M6X40
63	4-108820	PALO	ARM
64	2-00821	SEGER D.18	SEGER D.18
65	383372	FERMO SCORREVOLE BR.OPERANTE	OPERATING ARM STOP
66	2-01295	VTCEI M8X14	HEX. SOCKET HEAD SCREW M8X14
67	2-02620	VTE M4X30	HEXAGON HEAD SCREW M4X30
68	4-105696	ANELLO GUIDA	RING
69	4-105933	GUARNIZIONE D.20X12X5,5	SEAL D.20X12X5,5
70	2-00308	VTCEI M6X10	HEX. SOCKET HEAD SCREW M6X10
71	2-00209	RONDELLA D.4	WASHER D.4
72	2-00211	RONDELLA D.6	WASHER D.6
73	2-00104	DADO CIECO M6	NUT M6
74	4-133345	RACCORDO+ STROZZATORE D. 1,25	FITTING + THROTTLER D. 1,25
75	4-105981	PIASTRINA	PLATE
76	2-00361	VTE M6X16	HEXAGON HEAD SCREW M6X16
77	318183	RONDELLA D.12,5X37,5X6	WASHER D.12,5X37,5X6
78	2-01225	VTE M12X25	HEXAGON HEAD SCREW M12X25
79	4-105787	PIASTRINO FISSAGGIO PERNO	PLATE
80	2-03137	VTCEI M8X16	HEX. SOCKET HEAD SCREW M8X16
81	3-02044	RACCPN-LO-G1/8 T6	LO-FITTING-G1/8 T6
82	3-00217	RACCPN-L-G1/8C-T6	L-FITTING-G1/8C T6
83	5-102150	KIT GUARNIZIONI MANIGLIA	COMMAND HANDLE SEALS KIT
84	4-131780	PROTEZIONE PALO	ARM COVER

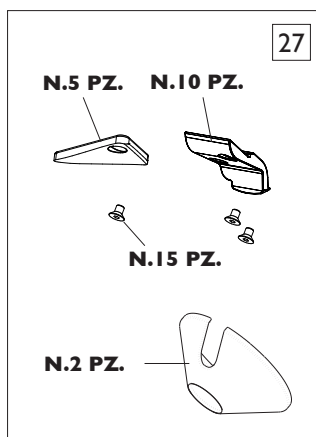
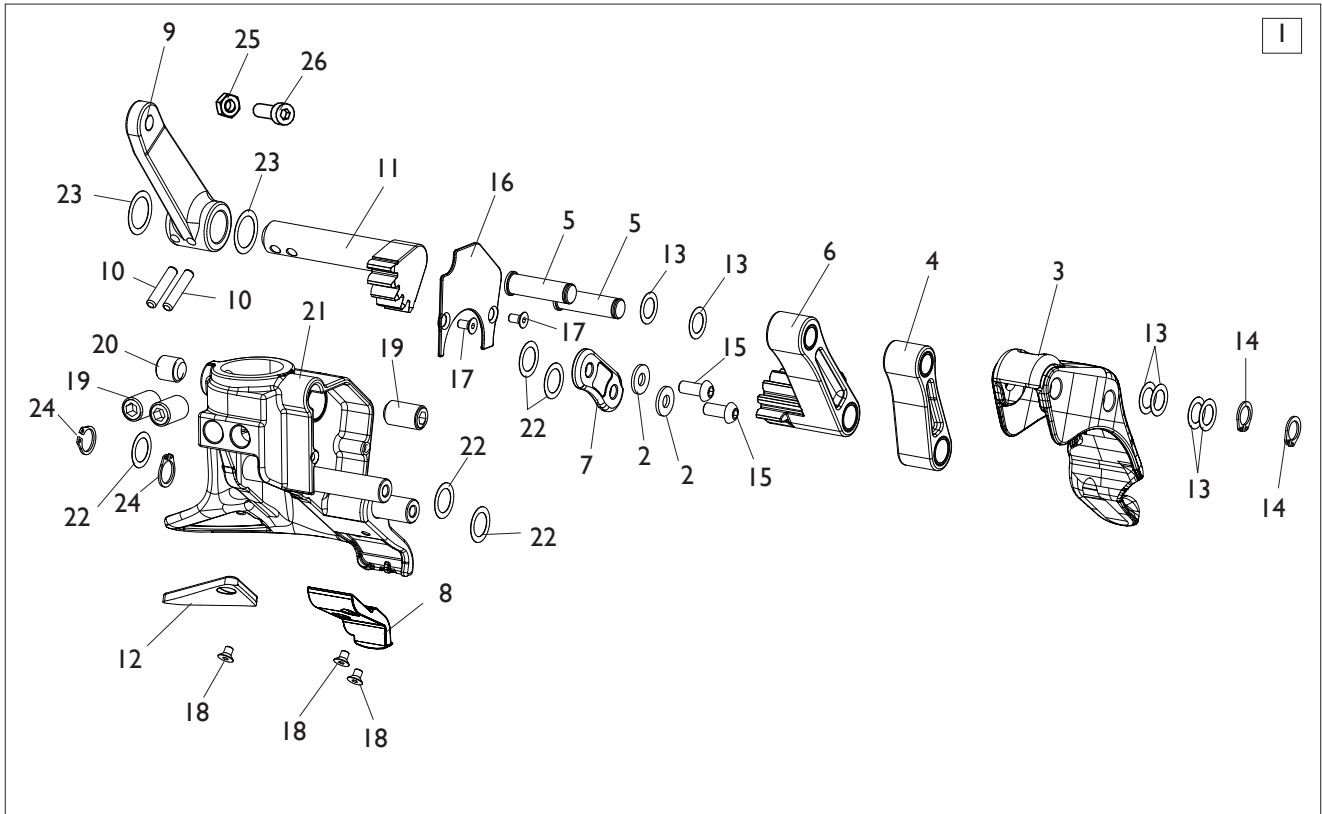
GRUPPO COMANDO UTENSILE TOOL COMMAND GROUP



[TORNA AL COMPLESSIVO](#)
[RETURNS TO OVERALL](#)

Rif. Ref.	Codice Code	Descrizione	Description
1	4-106257	TIRANTE M8X155	TIE ROD M8X155
2	3-00053	RACCPN-LO-G1/8-T6	LO-FITTING G1/8-T6
3	361975	FLANGIA POSTERIORE D.75	REAR FLANGE D.75
4	4-106258	CAMICIA D.75X121	LINER D.75X121
5	361519	FLANGIA ANTERIORE D.75	FRONT FLANGE D.75
6	4-109458	STAFFA ATTACCO MANIGLIA	HANDLE BRACKET
7	2-00212	RONDELLA D.8	WASHER D.8
8	2-01137	DADO ES.A. M8	AUTOLOCKING HEXAGON NUT M8
9	3-02044	RACCPN-LO-G1/8 T6	LO-FITTING-G1/8 T6
10	4-108824	STELO D.20X618	STEM D.20X618
11	4-104722	MANOPOLA	HANDLE
12	2-00723	DADO M8	HEXAGON NUT M8
13	2-03391	TERMINALE M8	TERMINAL M8
14	5-103127	GRUPPO CILINDRO COMANDO	COMMAND CYLINDER ASSEMBLY
15	3-01641	VALVOLA	VALVE
16	3-00711	POMOLO D.20 M5	HANDLE D.20 M5
17	3-00181	SILENZIATORE 1/8	SILENCER 1/8
18	5-102032	GRUPPO VALVOLA	VALVE ASSEMBLY
19	4-103904	ADESIVO MOVIMENTO UTENSILE	TOOL LABEL
20	262382	KIT GUARNIZIONI CILINDRO COM.UT.	CYLINDER SEAL KIT

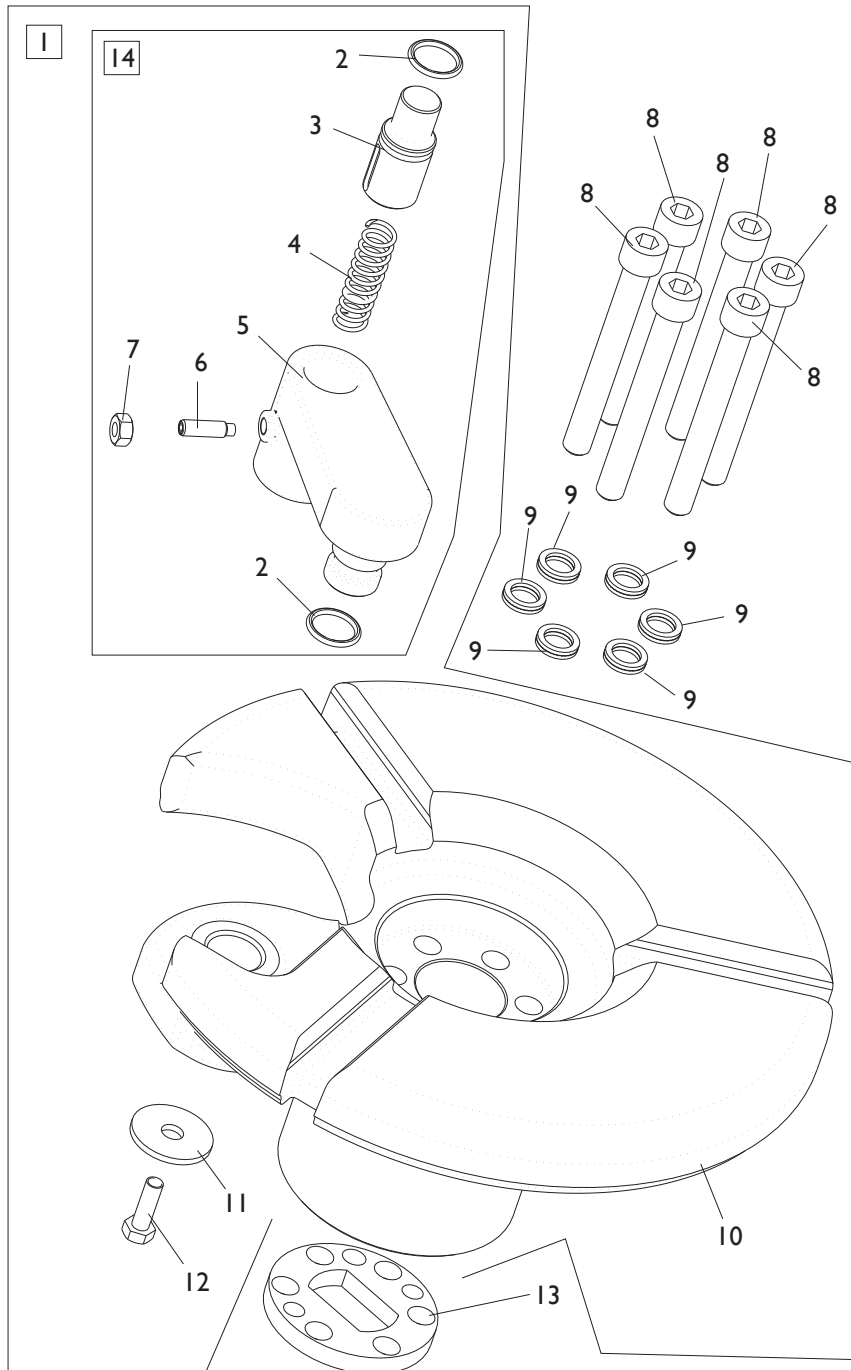
GRUPPO TORRETTA HEAD GROUP



[TORNA AL COMPLESSIVO](#)
[RETURNS TO OVERALL](#)

Rif. Ref.	Codice Code	Descrizione	Description
1	5-121452	GRUPPO TORRETTA	HEAD ASSEMBLY
2	453469	RONDELLA D.6,3X14,8X1,5	WASHER D.6,3X14,8X1,5
3	4-133384	GANCIO	HOOK
4	5-101265	BIELLA	ROD
5	4-103932	PERNO ANTERIORE	FRONT PIN
6	5-104772	BIELLA	ROD
7	4-115080	STAFFA RINFORZO BIELLE	ROD BRACKET
8	4-133385	INSERTO	INSERT
9	4-103256	LEVA DI COMANDO	COMMAND LEVER
10	2-03737	SPINA D.5X24	PLUG D.5X24
11	4-103264	INGRANAGGIO DI COMANDO	COMMAND GEAR
12	4-106611	INSERTO	INSERT
13	314589	RONDELLA D.10X16X0,2	WASHER D.10X16X0,2
14	2-00023	SEEGER D.10	SEEGER D.10
15	2-03409	VTBEI M6X20	ROUNDED HEX. SOCKET HEAD SCREW M6X20
16	4-106610	COPERTURA INGRANAGGI	GEAR COVER
17	2-72205	VTSPEI M4X8	CSK SCREW SOCKET M4X8
18	2-03438	VTSPEI M4X6	CSK SCREW SOCKET M4X6
19	2-02096	VSTEI M12X20	CSK SCREW SOCKET M12X20
20	2-01040	VSTEI M12X12	CSK SCREW SOCKET M12X12
21	4-133381	TORRETTA CON PERNI	HEAD BODY WITH PINS
22	4-103928	RONDELLA D.12,2X18X0,2	WASHER D.12,2X18X0,2
23	4-104696	RONDELLA D.16X22X0,2	WASHER D.16X22X0,2
24	2-00025	SEEGER D.12	SEEGER D.12
25	2-02301	VTCEI M8X25	HEX. SOCKET HEAD SCREW M8X25
26	2-91680	DADO ES. M8	HEXAGON NUT M8
27	5-106922	KIT INSERTI	INSERTS KIT

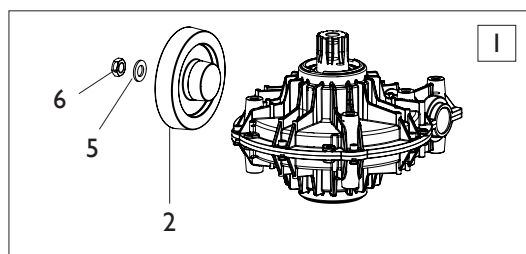
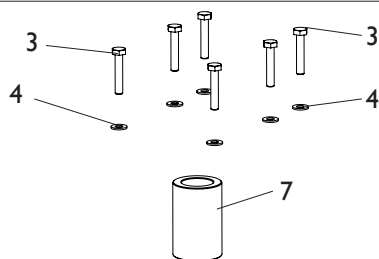
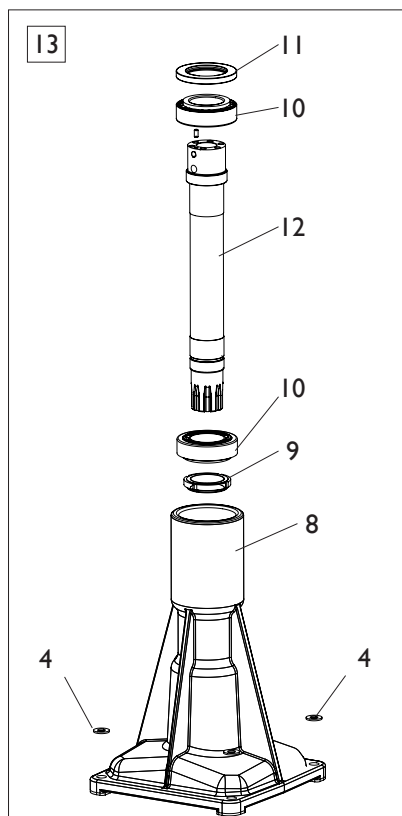
GRUPPO AUTOCENTRANTE TURNTABLE GROUP



[TORNA AL COMPLESSIVO](#)
[RETURNS TO OVERALL](#)

Rif. Ref.	Codice Code	Descrizione	Description
1	5-101199	AUTOCENTRANTE COMPLETO	TURNTABLE ASSEMBLY
2	424630	OR D.12,42X1,78	O-RING D.12,42X1,78
3	4-102326	PERNO TRASCINATORE	PIN
4	4-102331	MOLLA PERNO TRASCINATORE	PIN SPRING
5	4-103143	LEVA	LEVER
6	2-02560	VSTEI M5X16	CSK SCREW SOCKET M5X16
7	2-00676	DADO ES.N. M5	NORMAL HEXAGON NUT M5
8	4-104811	VTCEI M8X70	CIRCULAR SOCKET HEAD SCREW M8X70
9	4-102752	RONDELLA ANTISVITAMENTO D.8	WASHER D.8
10	4-103152	CENTRAGGIO RUOTE	TURNTABLE
11	434168	RONDELLA D.6,6X24X2	WASHER D.6,6X24X2
12	2-00355	VTE M5X16	HEXAGON SOCKET HEAD SCREW M5X16
13	4-103142	RONDELLA AGGANCIAMENTO RAPIDO	WASHER
14	5-102707	KIT LEVA CON PERNO	LEVER KIT

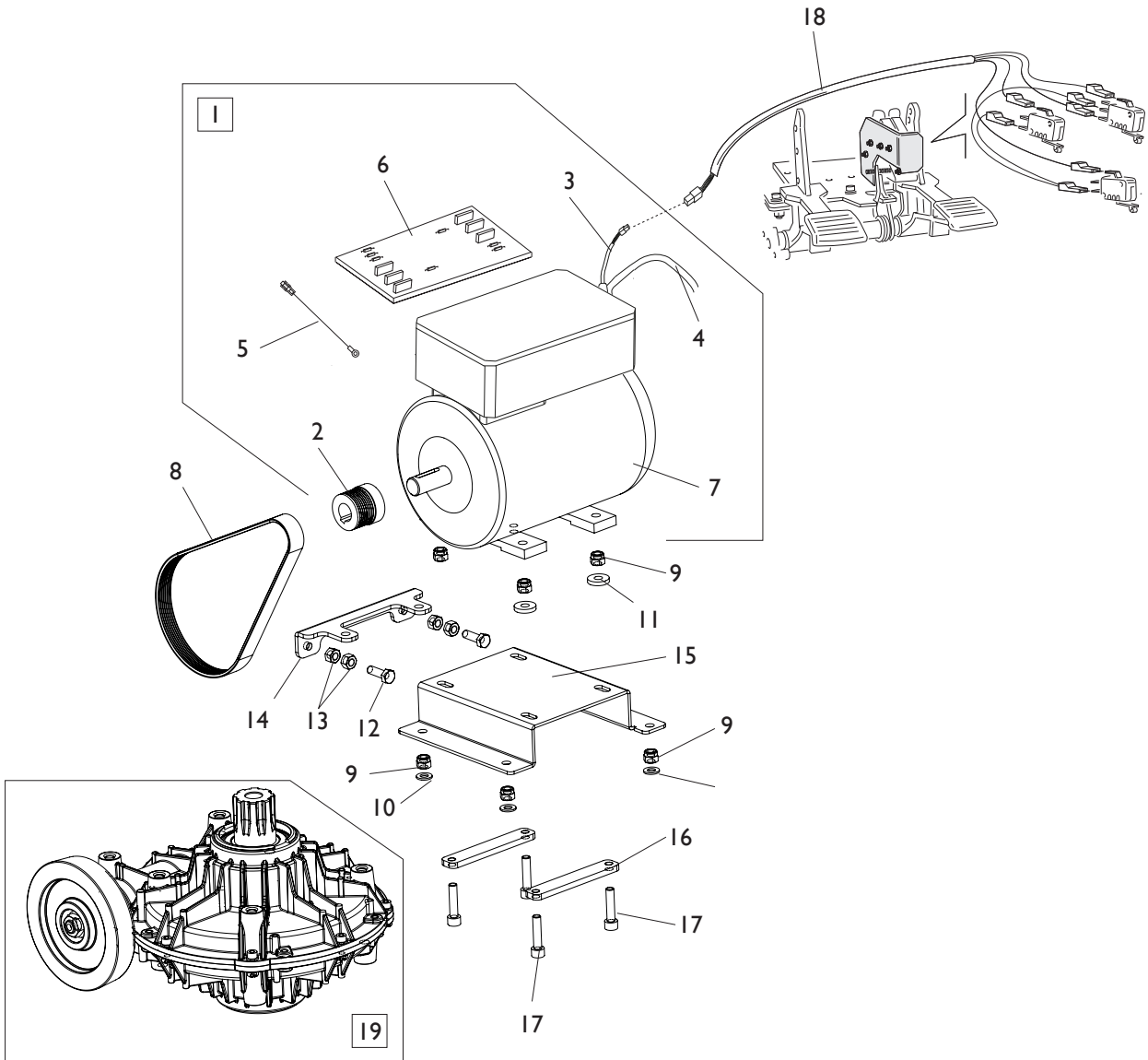
SUPPORTO AUTOCENTRANTE CON RIDUTTORE GEARBOX WITH TURTABLE SUPPORT



[TORNA AL COMPLESSIVO](#)
[RETURNS TO OVERALL](#)

Rif. Ref.	Codice Code	Descrizione	Description
1	5-101694	RIDUTTORE 2V	2 SPEED GEARBOX
2	339870	PULEGGIA 2V	2 SPEED PULLEY
3	2-01046	VTE M10X55	HEXAGON HEAD SCREW M10X55
4	2-00213	RONDELLA D.10	WASHER D.10
5	2-00215	RONDELLA D.14	WASHER D.14
6	2-00941	DADO ES. M14	HEXAGON NUT M14
7	4-105730	MOZZO SCANALATO D.8X42X6	HUB D.8X42X6
8	4-105728	SUPPORTO GRUPPO BLOCCAGGIO	TURNTABLE SUPPORT
9	456019	GHIERA AUTOBLOCCANTE M45X1.5	AUTOLOCKING NUT M45X1,5
10	2-03484	CUS.RUL.CON. D.45X80X26	BEARING D.45X80X26
11	4-112647	GUARNIZIONE D.80X55X8	SEALS D.80X55X8
12	4-105726	ALBERO REGOLAZIONE	ARM
13	5-101951	SUPPORTO PLATTORELLO CPL.	TURNTABLE SUPPORT ASSEMBLY

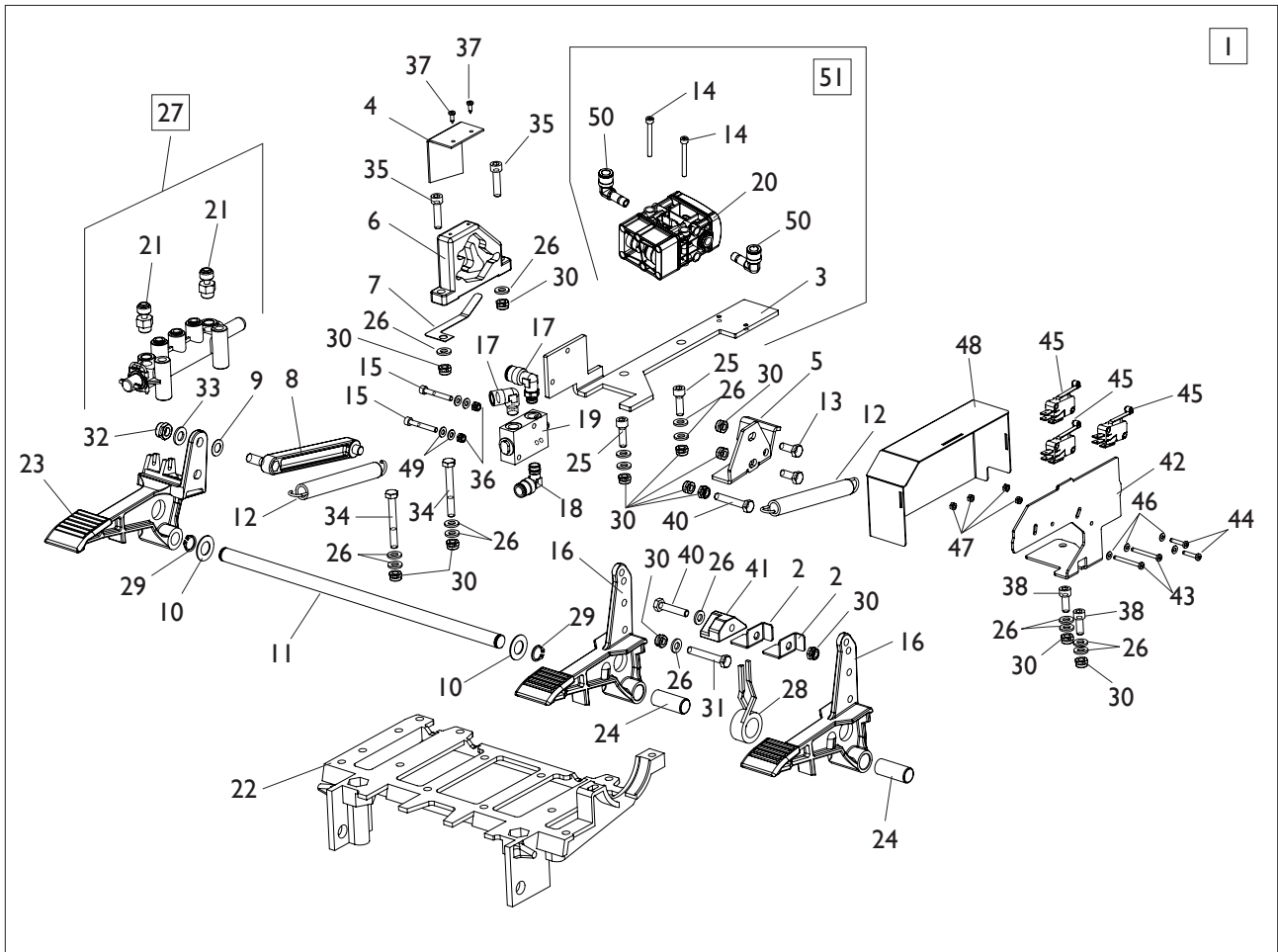
IMPIANTO ELETTRICO ELECTRICAL SYSTEM



[TORNA AL COMPLESSIVO](#)
[RETURNS TO OVERALL](#)

Rif. Ref.	Codice Code	Descrizione	Description
1	5-104987	MOTOINV. + CAVI 230V/1/50-60HZ	MOTOR WITH CABLE 230V/1/50-60HZ
1	5-104999	MOTOINV. + CAVI 115V/1/60HZ	MOTOR WITH CABLE 115V/1/60HZ
2	4-102397	PULEGGIA MOTORE 50/60HZ	MOTOR PULLEY 50/60HZ
3	4-109895	CAVO 4X0,5mm L. 400mm 115-230V	CABLE 4X0,5mm L. 400mm 115-230V
4	4-111586	CAVO ALIMENT. L. 3500mm 115-230V	SUPPLY CABLE L. 3500mm 115-230V
5	4-101659	CAVO TERRA L.400mm 115-230V	CABLE L.400mm 115-230V
6	4-115396	SK INVERTER+ FILTRO 230V 168HZ	INVERTER PC.BOARD + FILTER 230V 168HZ
6	4-113414	SCHEDA INVERTER 115V 168HZ	INVERTER PC.BOARD 115V 168HZ
7	4-113412	MOTOINV. 115-230V (NO SCHEDA)	MOTOR 115-230V (NO P.C. BOARD)
8	3-00573	CINGHIA 50/60HZ	BELT 50/60HZ
9	2-01020	DADO ES.A. M8	AUTOLOCKING HEXAGON NUT M8
10	2-00212	RONDELLA D.8	WASHER D.8
11	339208	RONDELLA D.8,5X22X4	WASHER D.8,5X22X4
12	2-00374	VTE M8X25	HEXAGON HEAD SCREW M8X25
13	2-00112	DADO ES. M8	HEXAGON NUT M8
14	4-107598	PIASTRA TIRO CINGHIA	BELT PLATE
15	4-105738	SUPPORTO MOTORE	MOTOR SUPPORT
16	4-105734	PIASTRA	PLATE
17	2-00323	VTCEI M8X35	HEX.SOCKET HEAD SCREW M8X35
18	4-105989	CAVO PEDALIERA L.850mm	PEDAL CABLE L.850mm
19	5-101694	RIDUTTORE 2V	2 SPEED GEARBOX

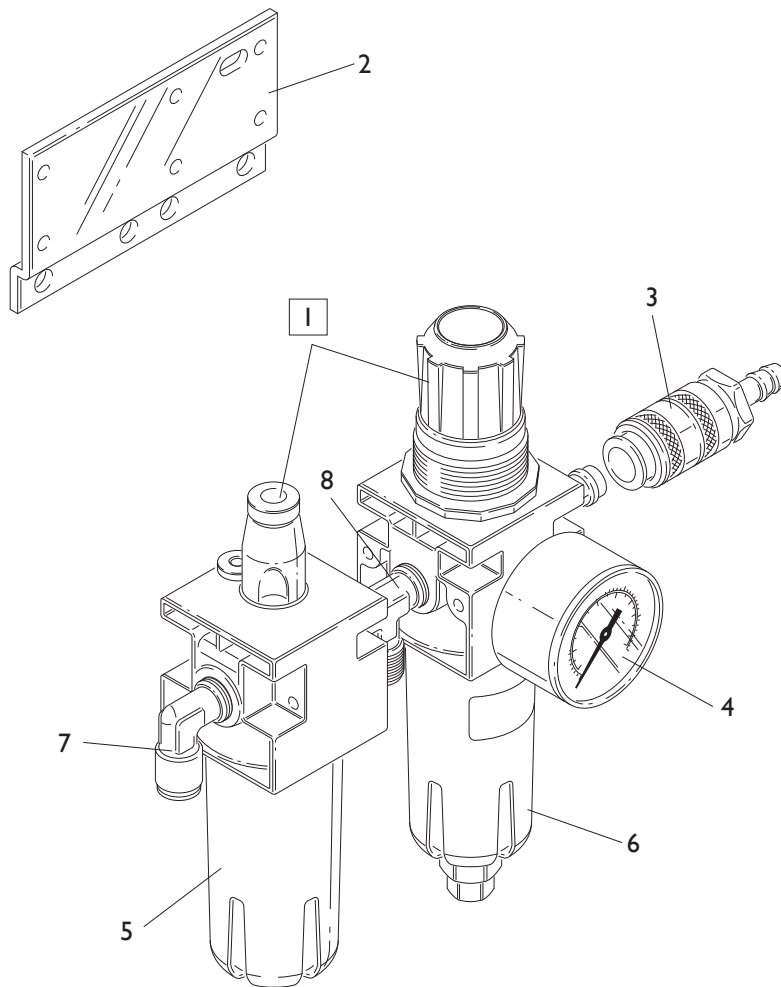
GRUPPO PEDALIERA PEDAL GROUP



[TORNA AL COMPLESSIVO](#)
[RETURNS TO OVERALL](#)

Rif. Ref.	Codice Code	Descrizione	Description
1	5-101956	PEDALIERA 2 VELOCITA	2 SPEED PEDAL ASSEMBLY
2	4-102403	STAFFA ANTOROTAZIONE CAMMA	CAM BRACKET
3	4-106342	SUPPORTO GONFIAGGIO	PLATE
4	4-105763	CAVALLOTTO GUIDA BIELLE	ROD GUIDE
5	4-106460	STAFFA AZIONAMENTO VALVOLA	VALVE BRACKET
6	425020	CAMMA DOPPIA	DOUBLE CAM
7	4-105762	BALESTRA	SPRING
8	425014	BIELLA CAMMA	CAM ROD
9	2-02247	RONDELLA ELASTICA D.8X15	ELASTIC WASHER D.8X15
10	428636	RONDELLA D12.3X22.8X1	WASHER D12.3X22.8X1
11	325005	PERNO PEDALIERA	PEDAL PIN
12	410628	MOLLA D.14X2X105	SPRING D.14X2X105
13	2-00361	VTE M6X16	HEXAGON HEAD SCREW M6X16
14	2-00851	VTCEI M4X40	HEX.SOCKET HEAD SCREW M4X40
15	2-91668	VTCEI M4X30	HEX.SOCKET HEAD SCREW M4X30
16	5-102714	PEDALE INVERTITORE	INVERTER PEDAL
17	3-00049	RACCPN-LO-G1/8G-T8	LO-FITTING-G1/8G-T8
18	3-00218	RACC-PN-L-G1/8C- T8	L-FITTING-G1/8C- T8
19	3-00365	VALVOLA	VALVE
20	3-03313	LIMITATORE DI GONFIAGGIO	LIMITER INFLATION
21	433675	REGOLATORE 1/8	REGULATOR 1/8
22	524273	SUPPORTO COMANDI	COMMAND SUPPORT
23	325030	PEDALE ALZAPALO	TILTING PEDAL
24	452011	BOCCOLA D.12X14X33,5	BUSH D.12X14X33,5
25	2-00310	VTCEI M6X20	HEX.SOCKET HEAD SCREW M6X20
26	2-00211	RONDELLA D.6	WASHER D.6
27	257137	RUBINETTO SINGOLO	SINGLE VALVE
28	4-109664	MOLLA COMANDO INTERRUTTORE	INVERTER SPRING
29	2-00025	SEEGER D.12	SEEGER D.12
30	2-01979	DADO ES.A. M6	AUTOLOCKING HEXAGON NUT M6
31	2-00366	VTE M6X40	HEXAGON HEAD SCREW M6X40
32	2-01137	DADO ES.A. M8	AUTOLOCKING HEXAGON NUT M8
33	2-00212	RONDELLA D.8	WASHER D.8
34	2-00411	VTE 1/2F M6X50	HEXAGON HEAD SCREW 1/2F M6X50
35	2-00312	VTCEI M6X25	HEX. SOCKET HEAD SCREW M6X25
36	2-01018	DADO ES.A. M4	AUTOLOCKING HEXAGON NUT M4
37	2-01272	VATBIC D.2,9X9,5	SCREW D.2,9X9,5
38	2-00309	VTCEI M6X16	HEX. SOCKET HEAD SCREW M6X16
40	2-00364	VTE M6X30	HEXAGON HEAD SCREW M6X30
41	461535	BLOCCHETTO MICRO	MICRO BLOCK
42	4-102401	SUPPORTO MICRO	MICRO SUPPORT
43	2-00578	VTCIC M3X30	SCREW M3X30
44	2-00576	VTCIC M3X20	SCREW M3X20
45	440874	MICRO 16A 250V	MICRO 16A 250V
46	2-00208	RONDELLA D.3	WASHER D.3
47	2-00124	DADO ES. M3	HEXAGON NUT M3
48	4-102402	COPERCHIO	COVER
49	2-00209	RONDELLA D.4	WASHER D.4
50	3-03504	RACCPN-GOMITO-T-T-T8	FITTING T-T-T8
51	5-107577	LIMITATORE CON SUPPORTO	LIMITER INFLATION WITH SUPPORT

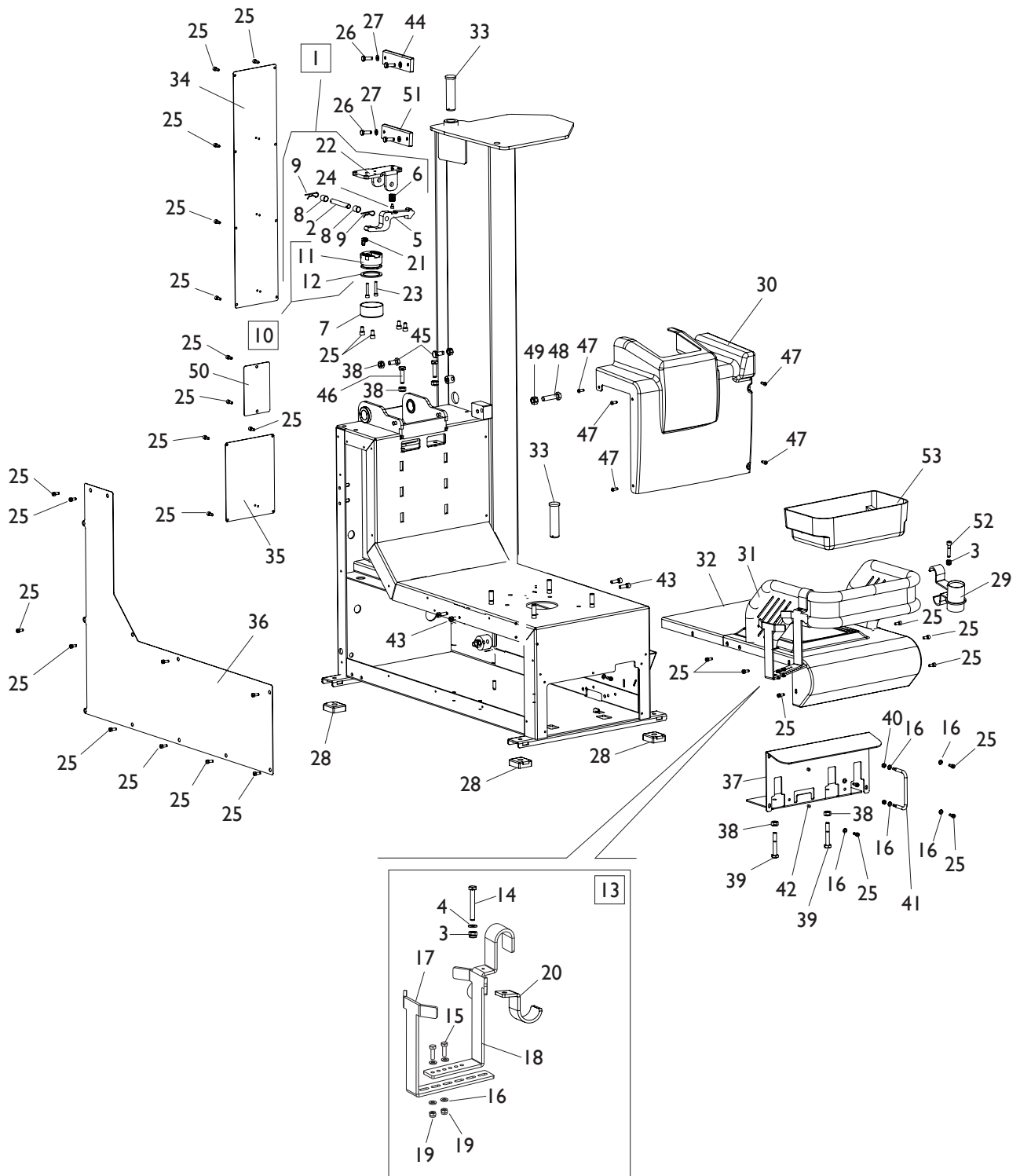
GRUPPO FILTRO FILTER GROUP



[TORNA AL COMPLESSIVO](#)
[RETURNS TO OVERALL](#)

Rif. Ref.	Codice Code	Descrizione	Description
1	456522	FILTRO CPL (MANOM. ESCLUSO)	FILTER ASSEMBLY (GAUGE NOT INCLUDED)
2	4-102273	STAFFA FILTRO	FILTER BRACKET
3	3-00257	RACCORDO RAPIDO	FITTING
4	3-00488	MANOMETRO D.40 1/8 0-12 BAR/PSI	PRESSURE GAUGE D.40 1/8 0-12 BAR/PSI
5	457511	BICCHIERE LUBRIFICATORE	LUBRICATOR BOWL
6	457512	BICCHIERE FILTRO	FILTER BOWL
7	3-00221	RACCPN-L G1/4C T8	L-FITTING G1/4C T8
8	3-00001	RACCPN-T G1/4 M/M	T-FITTING G1/4

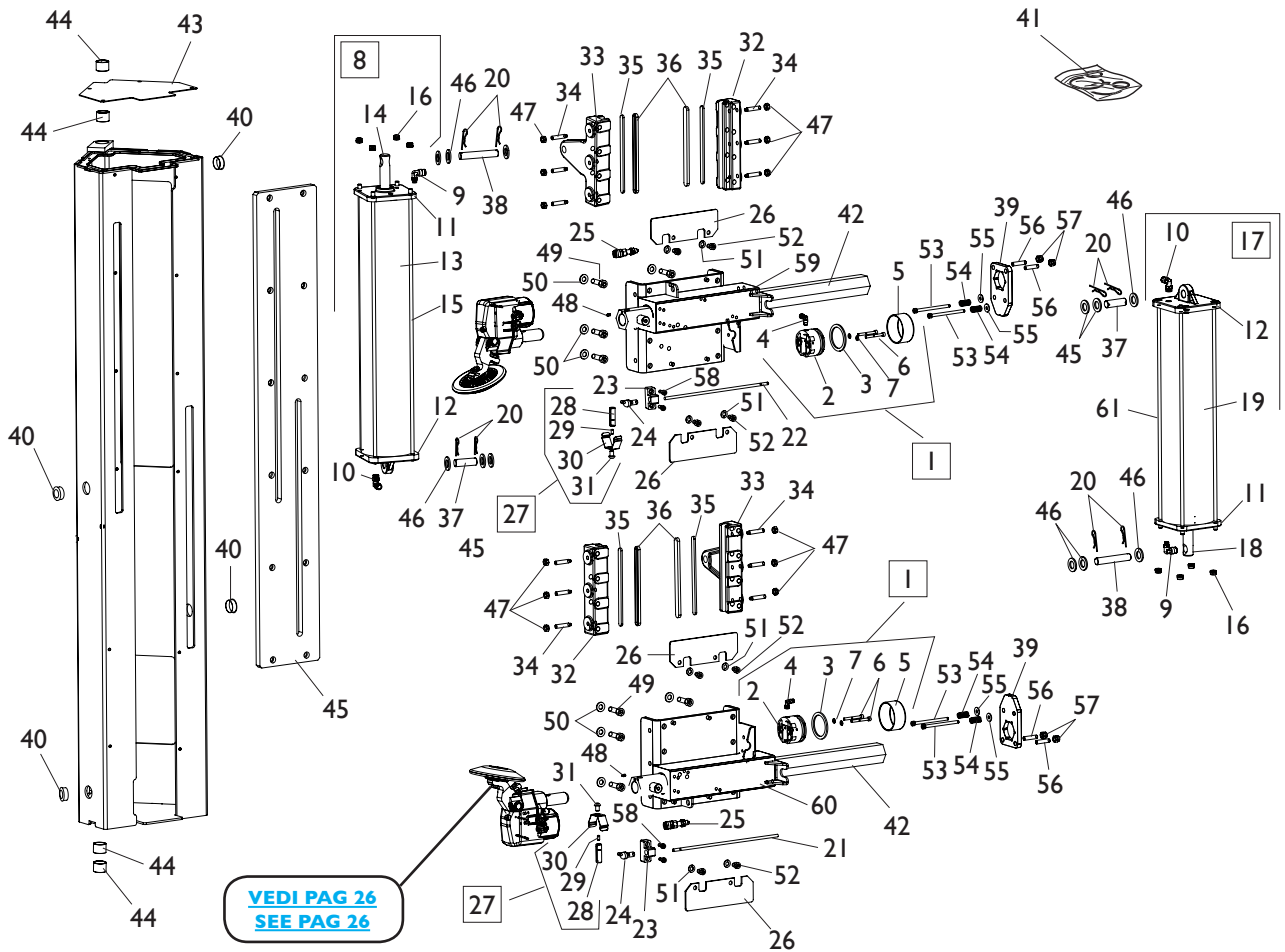
GRUPPO CASSONE E COVER FRAME AND COVER GROUP



[TORNA AL COMPLESSIVO](#)
[RETURNS TO OVERALL](#)

Ref.	Code	Descrizione	Description
1	5-101963	GANCIO PNEUMATICO CPL.	PNEUMATIC HOOK ASSEMBLY
2	4-105792	PERNO FULCRO GANCIO	HOOK PIN
3	2-01020	DADO ES.A. M8	AUTOLOCKING HEXAGON NUT M8
4	2-00212	RONDELLA D.8,4X16X1,6	WASHER D.8,4X16X1,6
5	4-104869	GANCIO BLOCC. STALLONATORE	BEAD HOOK
6	3-02026	MOLLA D.8,5X16X50	SPRING D.8,5X16X50
7	326537	CILINDRO D.60	CYLINDER D.60
8	4-105707	DISTANZIALE D.16X16	SPACER D.16X16
9	435055	COPIGLIA D.2X40	CLIP D.2X40
10	5-101580	PISTONE BLOCC. STALL. SUPERIORE	PISTON ASSEMBLY
11	443077	PISTONE D.60X38	PISTON D.60X38
12	443078	GUARNIZIONE D.60X47,6X6,35	SEAL D.60X47,6X6,35
13	5-103239	PORTAGRASSO UNIVERSALE	GREASER SUPPORT
14	2-00367	VTE M6X45	HEXAGON HEAD SCREW M6X45
15	2-02339	VTE M6X20	HEXAGON HEAD SCREW M6X20
16	2-00211	RONDELLA D.6	WASHER D.6
17	4-103832	LAMIERA FERMO	BRACKET
18	4-109160	GANCIO FISS. CONTEN. GRASSO	GREASER HOLDER
19	2-01257	DADO ES.A. M6	AUTOLOCKING HEAXAGON NUT M6
20	4-109161	GANCIO MOBILE	SLIDE PLATE
21	3-00220	RACCPN-L-G1/8C-T4	L-FITTING-G1/8C-T4
22	4-105791	LAMIERA SUPPORTO GANCIO	HOOK SUPPORT
23	2-00909	VTCEI M6X35	HEX.SOCKET HEAD SCREW M6X35
24	2-01822	VTCEI M5X6	HEX.SOCKET HEAD SCREW M5X6
25	2-00728	VTCEI M6X14	HEX.SOCKET HEAD SCREW M6X14
26	2-00374	VTE M8X25	HEXAGON HEAD SCREW M8X25
27	2-00212	RONDELLA D.8	WASHER D.8
28	422019	PIEDE	FOOT
29	5-103227	ATTACCO MANIGLIA	HANDLE SUPPORT
30	4-105753	CARTER FRONTALE PALO	FRONT COVER
31	4-109102	ROLL-BAR	ROLL-BAR
32	4-109112	COPERTURA SUPERIORE	UPPER COVER
33	4-105788	PERNO	PIN
34	4-105795	LAMIERA CHIUSURA SUPERIORE	UPPER COVER
35	4-105796	LAMIERA CHIUSURA INFERIORE	LOWER COVER
36	4-105780	CARTER LATERALE INFERIORE	LATERAL COVER
37	4-105761	FRONTALINO PEDALIERA	PEDAL COVER
38	2-00113	DADO ES. M10	HEXAGON NUT M10
39	2-00430	VTE 1/2F M10X65	HEXAGON HEAD SCREW 1/2F M10X65
40	2-00150	DADO ES. M6	HEXAGON NUT M6
41	346545	CAVALLOTTO SEPARATORE	PROTECTION
42	428933	TAPPO TONDO	ROUND CAP
43	2-00321	VTCEI M8X25	HEX. SOCKET HEAD SCREW M8X25
44	4-105723	PIASTRA AGGANCIO SUPERIORE	UPPER PLATE
45	2-00380	VTE M10X25	HEXAGON HEAD SCREW M10X25
46	2-00874	VTE M10X40	HEXAGON HEAD SCREW M10X40
47	2-02174	VTBEI M6X16	SCREW M6X16
48	2-00391	VTE M12X50	HEXAGON HEAD SCREW M12X50
49	2-91639	DADO ES. M12	HEXAGON NUT M12
50	4-105793	LAMIERA CHIUSURA	COVER
51	4-107507	PIASTRA AGGANCIO INFERIORE	LOWER PLATE
52	2-00376	VTE M8X40	HEXAGON HEAD SCREW M8X40
53	4-109111	CARTER ROLL-BAR	ROLL-BAR COVER

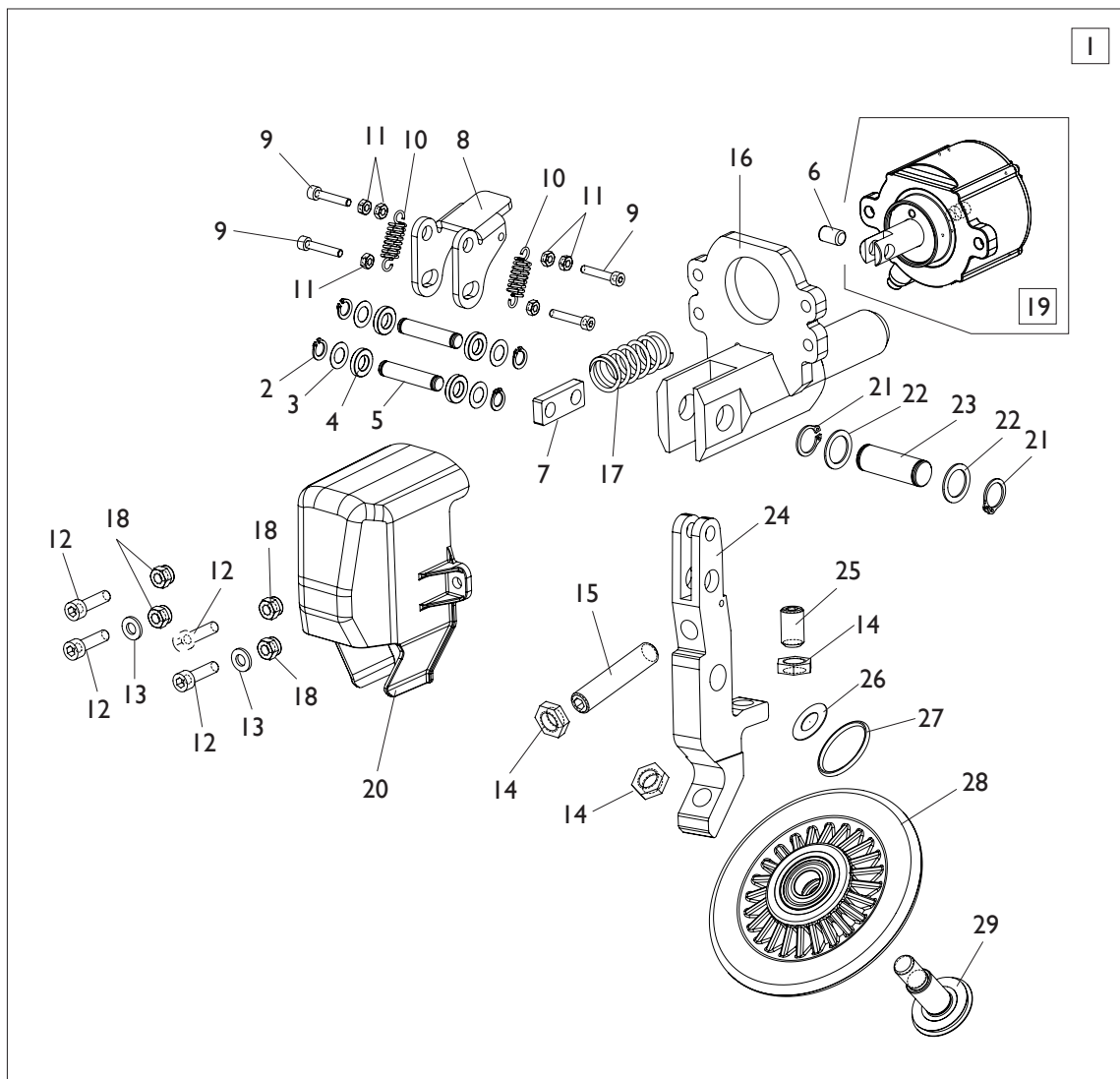
GRUPPO STALLONATORE BEAD BREAKING GROUP



**TORNA AL COMPLESSIVO
RETURNS TO OVERALL**

Ref.	Code	Descrizione	Description
1	261436	PISTONE BLOCCAGGIO POST. CPL.	REAR PISTON ASSEMBLY
2	443077	PISTONE D.60X38	PISTON D.60X38
3	443078	GUARNIZIONE D.60X47,6X6,35	SEAL D.60X47,6X6,35
4	3-00220	RACCPN-L-G1/8C-T4	L-FITTING-G1/8C-T4
5	326537	CILINDRO D.60	CYLINDER D.60
6	2-02132	VTCEI 1/2F M5X45	HEX.SOCKET HEAD SCREW 1/2F M5X45
7	2-00210	RONDELLA D.5	WASHER D.5
8	5-101935	CILINDRO COMPLETO D.110X538	CYLINDER ASSEMBLY D.110X538
9	3-00059	RACCPN- LO-G1/8C-T8	LO-FITTING-G1/8C-T8
10	3-00055	RACCPN-LO-G1/4-T8	LO-FITTING-G1/4-T8
11	5-107559	FLANGIA ANT. D.110	FRONT FLANGE D.110
12	4-130671	FLANGIA POST.D.110	REAR FLANGE D.110
13	4-130677	CAMICIA CIL. PN. 110X582	CYLINDER LINER D.110X582
14	4-130678	STELO OCCH. 22X676,5	ROD 22X676,5
15	4-130676	TIRANTE M8X8 L=618,5 mm	ROD M8X8 L=618,5 mm
16	2-01137	DADO ES.A. M8	AUTOLOCKING HEXAGON NUT M8
17	5-101936	CILINDRO CPL D.110X422	CYLINDER ASSEMBLY D.110X422
18	4-130689	STELO OCCH. 22X567	ROD 22X567
19	4-130690	CAMICIA CIL. PN. 110X485	CYLINDER LINER D.110X485
20	435055	COPIGLIA D.2X40	CLIP D.2X40
21	4-105817	CAVO FLESSIBILE L.2600mm	FLEX CABLE L.2600mm
22	4-105612	CAVO FLESSIBILE L.2000mm	FLEX CABLE L.2000mm
23	4-107517	SUPPROTO CAVO FEMMINA	CABLE SUPPORT
24	419010	SNODO ANGOLARE M6	JOINT M6
25	3-01645	RACCPN-D-T6/4-GR5F	D-FITTING-T6/4-GR5F
26	4-106179	PROTEZIONE IN GOMMA	RUBBER PROTECTION
27	5-101697	PERNO BLOCCAGGIO UTENSILE CPL.	TOOL PIN ASSEMBLY
28	4-105294	PERNO DI BLOCCAGGIO	PIN
29	2-02916	VSTEI M6X6	SCREW M6X6
30	4-105295	LAMIERINO	PLATE
31	2-02148	VTBEI M8X12	SCREW M8X12
32	4-105607	LARDONE SCORRIMENTO	GUIDE
33	4-105605	GUIDA SCORREVOLE TRAINANTE DX	GUIDE DX
34	2-01835	VSTEI M8X40	SCREW M8X40
35	4-105614	LAMIERA RIPRESA GIOCO	PLATE
36	4-105615	PATTINO DI SCORRIMENTO	SLIDE
37	4-105666	PERNO ATTACCO CILINDRO	CYLINDER PIN
38	4-105667	PERNO ATTACCO CILINDRO	CYLINDER PIN
39	4-105293	PIASTRA BLOCCAGGIO VERTICALE	LOCKING PLATE
40	448000	TAPPO TONDO	ROUND CAP
41	245067	KIT GUARNIZIONI CILINDRO D.110	CYLINDER SEALS KIT
42	4-105668	BARRA PORTA UTENSILE	HEXAGON BAR
43	4-105691	CARTER TESTATA SUPERIORE	UPPER COVER
44	3-00627	BOCCOLA D.25X28X20	BUSH D.25X28X20
45	4-105596	PIASTRA DI SCORRIMENTO	PLATE
46	2-01045	RONDELLA D.16	WASHER D.16
47	2-00138	DADO ES. M8	HEXAGON NUT M8
48	2-03238	VSTEI M5X8	SCREW M5X8
49	2-01151	VTCEI M10X35	HEX. SOCKET HEAD SCREW M10X35
50	2-00213	RONDELLA D.10	WASHER D.10
51	2-00212	RONDELLA D.8	WASHER D.8
52	2-01053	VTCEI M8X10	HEX. SOCKET HEAD SCREW M8X10
53	2-00951	VTCEI M6X90	HEX. SOCKET HEAD SCREW M9X90
54	406379	MOLLA COMPR. D.12.3X1.8X24	COMPRESSOR SPRING D.12.3X1.8X24
55	2-00679	RONDELLA D.6.6 x 18 x 1.6	WASHER D.6.6 x 18 x 1.6
56	2-01736	VSTEI M8X35	SCREW M8X35
57	2-01020	DADO ES.A. M8	AUTOLOCKING HEXAGON NUT M8
58	2-00728	VTCEI M6X14	HEX. SOCKET HEAD SCREW M6X14
59	4-105611	CARRELLO SUPERIORE	UPPER CARRIAGE
60	4-105600	CARRELLO INFERIORE	LOWER CARRIAGE
61	4-130691	TIRANTE M8X8 L=521,5 mm	ROD M8X8 L=521,5 mm

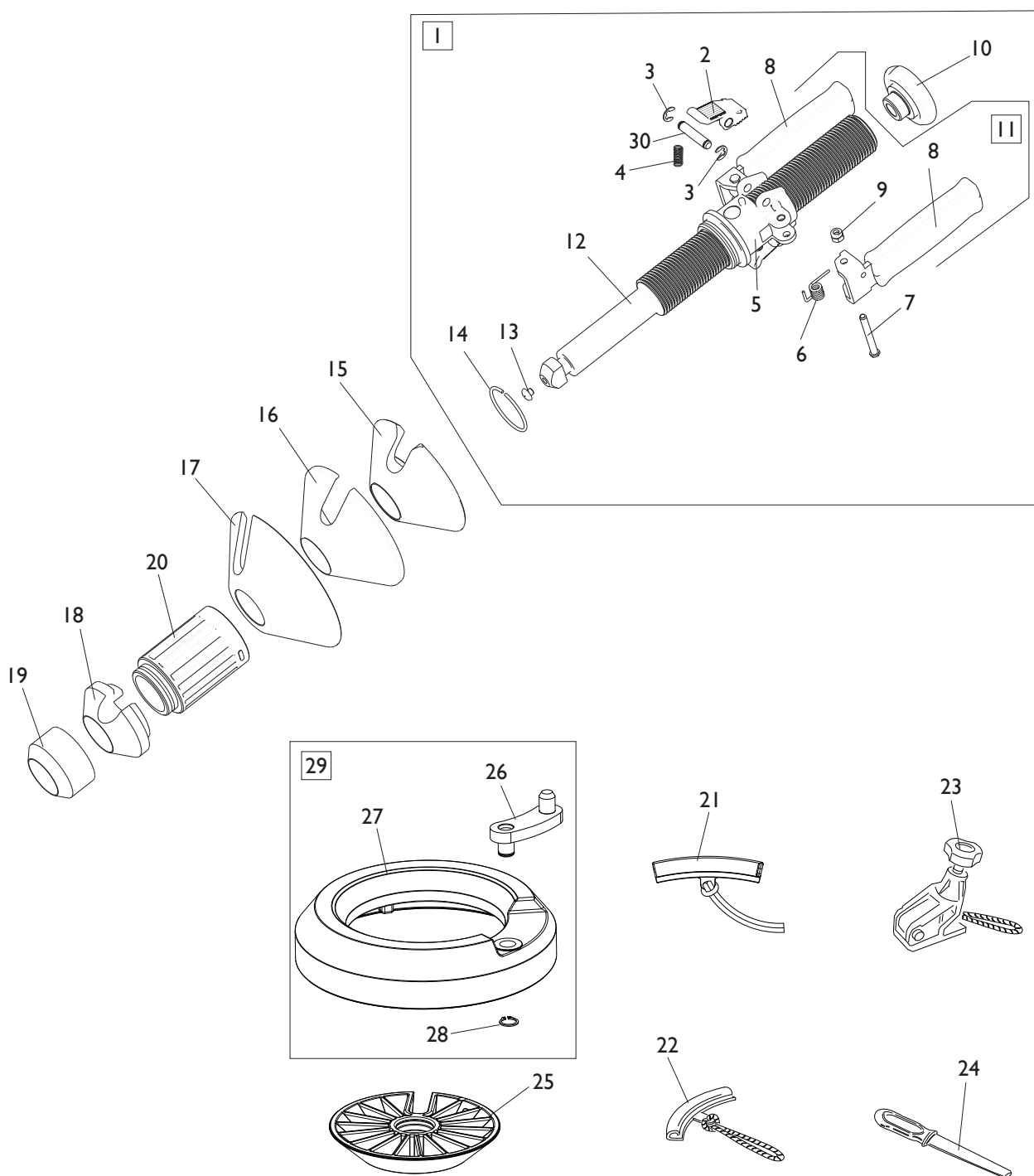
GRUPPO DISCO STALLONATORE BEAD BREAKER DISK GROUP



[TORNA AL COMPLESSIVO](#)
[RETURNS TO OVERALL](#)

Rif. Ref.	Codice Code	Descrizione	Description
1	5-102087	DISCO STALLONATORE COMPLETO	BEAD BREAKER ASSEMBLY
2	2-00021	SEEGER D.8	SEEGER D.8
3	301694	RONDELLA D.14X8X0,2	WASHER D.14X8X0,2
4	339856	RONDELLA D.8,25X15X3	WASHER D.8,25X15X3
5	4-106224	PERNO	PIN
6	4-106234	PERNO FULCRO BIELLA	FULCRUM PIN
7	4-106199	BIELLA	CONNECTING ROD
8	4-106025	LAMIERA DI BLOCCO PENETRAZIONE	SHEET BLOCK
9	2-00927	VTCEI M4X22	CIRCULAR SOCKET HEAD SCREW M4X22
10	4-106238	MOLLA A TRAZIONE	SPRING
11	2-00143	DADO ES.N. M4	NORMAL HEXAGON NUT M4
12	2-00934	VTCEI M6X22	CIRCULAR SOCKET HEAD SCREW M6X22
13	2-00211	RONDELLA D.6	WASHER D.6
14	4-106024	DADO SPECIALE M12	SPECIAL NUT M12
15	2-02398	VSTEI M12X60	CSK SCREW SOCKET M12X60
16	4-105783	SUPPORTO	SUPPORT
17	4-106235	MOLLA D.20X45X2,2	SPRING D.20X45X2,2
18	2-01257	DADO ES.N.A. M6	NORMAL AUTOLOCKING HEXAGON NUT M6
19	5-102062	CILINDRO PNEUMATICO D.60	CYLINDER D.60
20	4-108676	CARTER	COVER
21	2-00026	SEEGER D.14	SEEGER D.14
22	435005	RONDELLA D.15X21X1	WASHER D.15X21X1
23	4-103723	PERNO	PIN
24	4-106181	SUPPORTO DISCO	DISK SUPPORT
25	2-02096	VSTEI M12X20	CSK SCREW SOCKET M12X20
26	462117	RONDELLA D.12X24X0,5	WASHER D.12X24X0,5
27	421833	OR D.29,82X2,62	O-RING D.29,82X2,62
28	5-100688	RULLO	ROLLER
29	4-106180	PERNO ANTISVITAMENTO	PIN

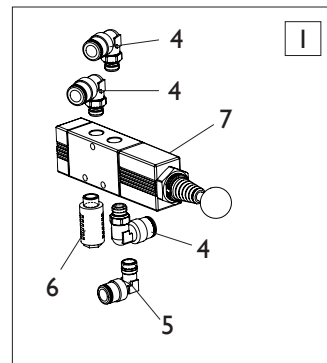
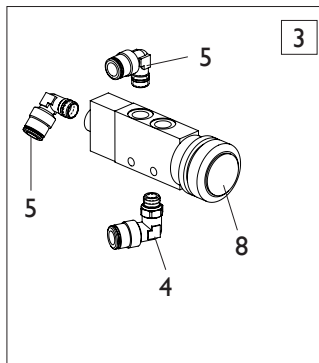
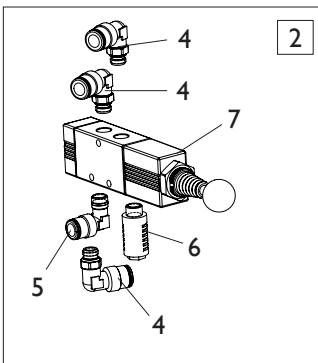
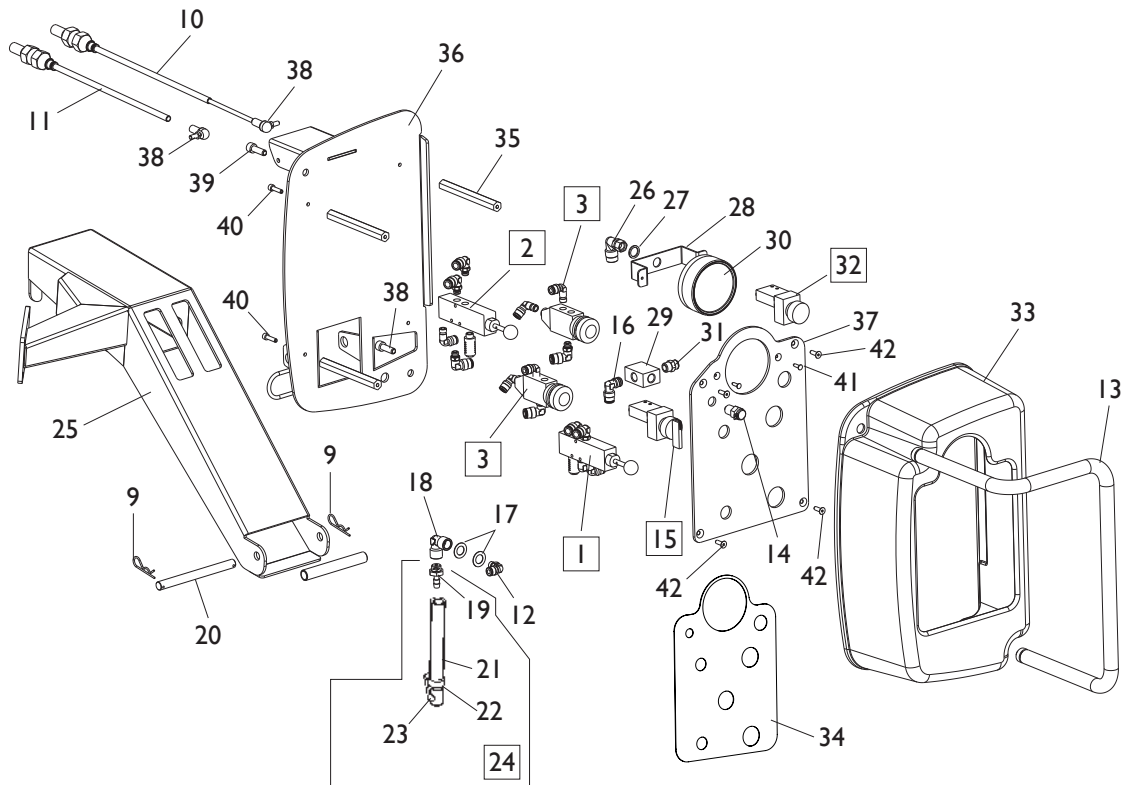
MANIGLIA BLOCCAGGIO RUOTA HANDLE LOCKING WHEEL



[TORNA AL COMPLESSIVO](#)
[RETURNS TO OVERALL](#)

Rif. Ref.	Codice Code	Descrizione	Description
1	5-101197	MANIGLIA BLOCCAGGIO RUOTA	HANDLE LOCKING WHEEL ASSEMBLY
2	4-104822	CRICCHETTO GHIERA D.8	CLAMPING NUT
3	2-00021	SEEGER D.8	SEEGER D.8
4	4-103675	MOLLA D.8X20X1	SPRING D.8X20X1
5	4-103226	CORPO GHIERA SERRAGGIO	BODY
6	4-103673	MOLLA RICHIAMO LEVA	LEVER RETURN SPRING
7	4-104809	PERNO FISSAGGIO LEVA MANIGLIA	FIXING PIN LEVER HANDLE
8	5-101931	MANOPOLA CON LEVA	HANDLE WITH LEVER
9	2-01257	DADO ES.N.A. M6	NORMAL AUTOLOCKING HEXAGON NUT M6
10	4-103669	MANOPOLA D.60 M24 NERA	BLACK HANDLE D.60 M24
11	5-103532	GHIERA DI SERRAGGIO	CLAMPING NUT
12	4-103668	BARRA BLOCCAGGIO RUOTA	LOCKING WHEEL BAR
13	461560	PROTEZIONE	RUBBER
14	4-119835	ANELLO TONDO D.50X2,5	RING D.50X2,5
15	4-103230	CONO D.120	CONE D.120
16	4-103232	CUFFIA PROTEZIONE CONO D.120	PROTECTION CONE D.120
17	4-103229	CONO D.145	CONE D.145
18	4-118294	CONO D.74	CONE D.74
19	4-103235	CONO D.58	CONE D.58
20	5-102722	PROLUNGA MANIGLIA	HANDLE EXTENTION
21	5-491007	KIT 3 PARABORDI CORTI	THREE SHORT FENDER KIT
22	2201716	KIT 3 PARABORDI	TREE FENDER KIT
23	262417	PINZA RUN FLAT	CLAMP RUN FLAT
24	4-405496	PROTEZIONE TALLONE	HEEL PROTECTION
25	4-103233	CONO D.187	CONE D.187
26	4-103110	MANOVELLA	CRANK
27	4-102360	ANELLO DISTANZIALE	SPACER RING
28	2-00026	SEEGER D.14	SEEGER D.14
29	5-100690	ANELLO DISTANZIALE COMPLETO	SPACER RING ASSEMBLY
30	4-108410	PERNO	PIN

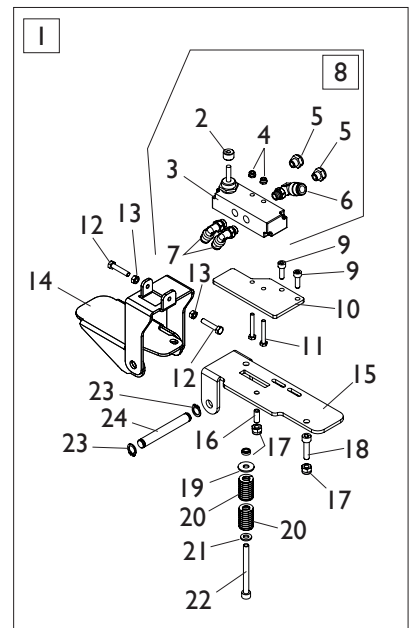
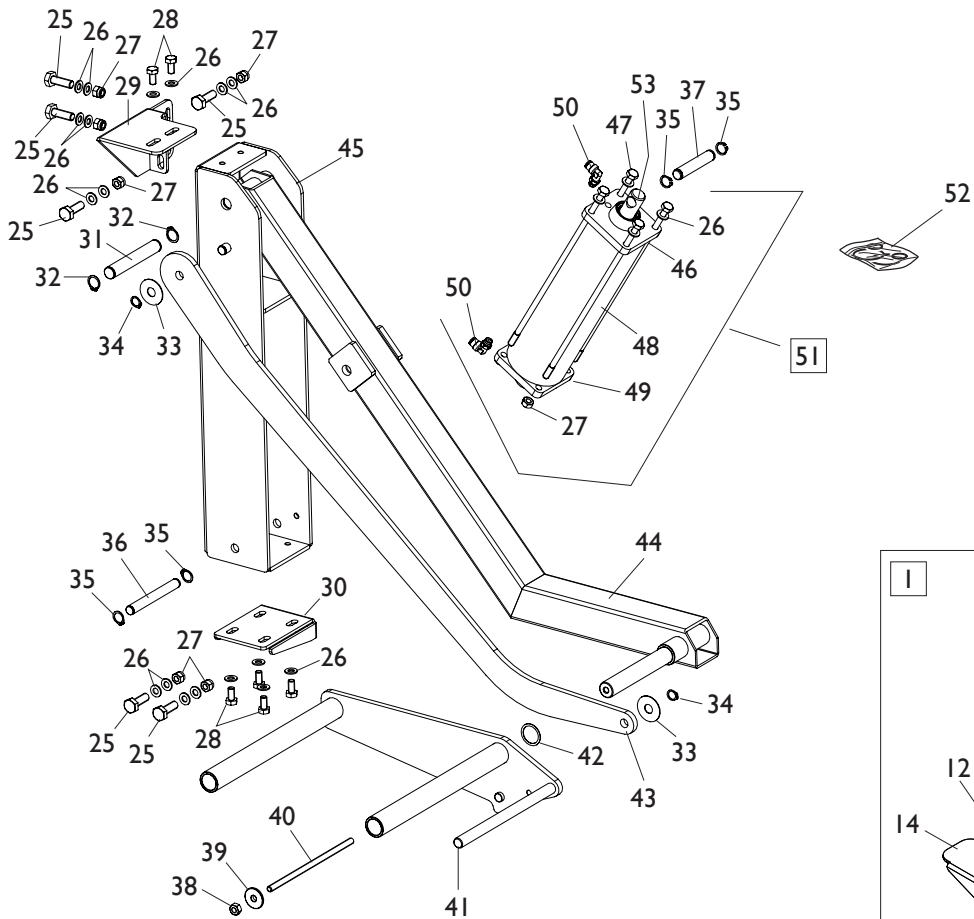
GRUPPO CONSOLLE COMANDI COMMAND CONSOLE GROUP



[TORNA AL COMPLESSIVO](#)
[RETURNS TO OVERALL](#)

Rif. Ref.	Codice Code	Descrizione	Description
1	5-102653	COMANDO STALL. INFERIORE CPL.	LOWER BEAD COMMAND ASSEMBLY
2	5-102654	COMANDO STALL. SUPERIORE CPL.	UPPER BEAD COMMAND ASSEMBLY
3	5-102655	VALVOLA COMANDO STALL. CPL.	BEAD COMMAND VALVE ASSEMBLY
4	3-00049	RACCPN-LO-G1/8G-T8	LO-FITTING-G1/8G-T8
5	3-00053	RACCPN-LO-G1/8-T6	LO-FITTING G1/8-T6
6	3-00181	SILENZIATORE IN ACCIAIO 1/8	SILENCER 1/8
7	3-01642	VALVOLA	VALVE
8	444227	VALVOLA	VALVE
9	435055	COPIGLIA D.2X40	CLIP D.2X40
10	4-105817	CAVO FLESSIBILE L.2600mm	FLEX CABLE L.2600mm
11	4-105612	CAVO FLESSIBILE L.2000mm	FLEX CABLE L.2000mm
12	3-00055	RACCPN-LO-G1/4-T8	LO-FITTING-G1/4-T8
13	4-105688	MANIGLIA	HANDLE
14	235463	VALVOLA DI SGONFIAGGIO	DEFLATING VALVE
15	5-102724	COMANDO BLOCC. BRACCIO ORIZZ.	HORIZONTAL ARM VALVE
16	3-00221	RACCPN-L-G1/4C-T8	L-FITTING-G1/4C-T8
17	301109	RONDELLA D. 13X22X0,6	WASHER D. 13X22X0,6
18	3-00099	RACCPN-GIUNZIONE-L-F/F-G1/4	L-FITTING-F/F-G1/4
19	3-00007	RACCPN-ATTACCO RESCA7-G1/4	RESCA-FITTING-G1/4
20	4-105687	PERNO FULCRO CONSOLLE	CONSOLLE FULCRUM PIN
21	339425	TUBO IN GOMMA	RUBBER PIPE
22	421191	FASCETTA STRINGITUBO	STRAP
23	3-00425	ATTACCO DOYFE T8	T8-DOYFE ATTACK
24	5-120503	TUBO GONFIAGGIO CPL.	INFLATION PIPE ASSEMBLY
25	4-105671	BRACCIO SUPPORTO CONSOLLE	CONSOLLE SUPPORT
26	3-00146	RACCPN-LO-G1/4F-T8	LO-FITTING-G1/4F-T8
27	3-00449	RONDELLA ALLUMINIO 1/4	ALUMINIUM WASHER 1/4
28	353537	SUPPORTO MANOMETRO	PRESSURE GAUGE SUPPORT
29	352586	BLOCCHETTO PARTITORE	BLOCK
30	3-00490	MANOMETRO BAR/PSI	BAR/PSI PRESSURE GAUGE
30	3-00486	MANOMETRO BAR	BAR PRESURE GAUGE
31	3-00459	RACCPN-D-G1/4G-T8	D-FITTING-G1/4G-T8
32	5-102656	COMANDO BLOCC. STALLONATORE	BEAD LOCKING COMMAND
33	4-109163	CARTER FRONTALE CONSOLLE	CONSOLLE COVER
34	4-117823	TARGHETTA CONSOLLE	CONSOLLE LABEL
35	4-105676	COLONNETTE CONSOLLE	CONSOLLE SPACER
36	4-105681	SUPPORTO CONSOLLE	CONSOLLE SUPPORT
37	4-105682	FRONTALE PORTA VALVOLE	VALVE SUPPORT
38	419010	SNODO ANGOLARE M6	JOINT M6
39	2-00321	VTCEI M8X25	HEX. SOCKET HEAD SCREW M8X25
40	2-00298	VTCEI M5X20	HEX. SOCKET HEAD SCREW M5X20
41	2-02214	VATSCIC M3,9X16	SCREW M3,9X16
42	2-02060	VTSPEI M5X16	SCREW M5X16

GRUPPO SOLLEVATORE LIFTER GROUP



[TORNA AL COMPLESSIVO](#)
[RETURNS TO OVERALL](#)

Ref.	Code	Descrizione	Description
1	5-101957	PEDALE SOLLEVATORECPL.	LIFTER PEDAL ASSEMBLY
2	4-105765	DADO PER VALVOLA M5	NUT FOR VALVE M5
3	3-01230	VALVOLA	VALVE
4	2-02883	DADO ES.A. M4	AUTOLOCKING HEXAGON NUT M4
5	445071	SILENZIATORE INCASSATO 1/8	SILENCER 1/8
6	3-00049	RACCPN-LO-G1/8G-T8	LO-FITTING-G1/8G-T8
7	3-00053	RACCPN-LO-G1/8-T6	LO-FITTING G1/8-T6
8	5-101958	VALVOLVA COMANDO SOLLEVATORE	LIFTER COMMAND VALVE
9	2-02807	VTCEI M5X16	HEX. SOCKET HEAD SCREW M5X16
10	4-105764	PIASTRA ATTACCO VALVOLA	VALVE PLATE
11	2-02620	VTE M4X20	HEXAGON HEAD SCREW M4X20
12	2-00357	VTE M5X25	HEXAGON HEAD SCREW M5X25
13	2-00676	DADO ES. M5	HEXAGON NUT M5
14	4-105766	PEDALE	PEDAL
15	4-105770	SUPPORTO PEDALE	PEDAL SUPPORT
16	2-02924	VSTEI M6X16	SCREW M6X16
17	2-01257	DADO ES.A. M6	AUTOLOCKING HEXAGON NUT M6
18	2-00312	VTCEI M6X25	HEX. SOCKET HEAD SCREW M6X25
19	2-00679	RONDELLA D. 6,6X18X1,6	WASHER D. 6,6X18X1,6
20	3-02026	MOLLA D.8,5X16X50	SPRING D.8,5X16X50
21	2-00211	RONDELLA D.6	WASHER D.6
22	2-02589	VTCEI M6X65	HEX. SOCKET HEAD SCREW M6X65
23	2-00023	SEEGER D.10	SEEGER D.10
24	4-105771	PERNO FULCRO PEDALE	PEDAL FULCRUM PIN
25	2-00375	VTE M8X30	HEXAGON HEAD SCREW M8X30
26	2-00212	RONDELLA D.8	WASHER D.8
27	2-01020	DADO ES.A. M8	AUTOLOCKING HEXAGON NUT M8
28	2-00372	VTE M8X16	HEXAGON HEAD SCREW M8X16
29	4-105742	STAFFA SUPPORTO SUPERIORE	UPPER BRACKET
30	4-105741	SUPPORTO INFERIORE	LOWER BRACKET
32	4-103725	PERNO	PIN
32	2-01130	SEEGER D.16	SEEGER D.16
33	344208	RONDELLA D.12,5X36X1	WASHER D.12,5X36X1
34	2-00025	SEEGER D.12	SEEGER D.12
35	2-00026	SEEGER D.14	SEEGER D.14
36	4-103724	PERNO	PIN
37	4-105743	PERNO FULCRO D.14X75	FULCRUM PIN D.14X75
38	2-00151	DADO ES. M8	HEXAGON NUT M8
39	4-103726	RONDELLA D.8,5X28X5	WASHER D.8,5X28X5
40	4-103727	BARRA FILETTATA M8	BAR M8
41	4-103728	SUPPORTO RUOTA	WHEEL SUPPORT
42	325561	RONDELLA D.24X29,8X0,5	WASHER D.24X29,8X0,5
43	4-105740	BIELLA	ROD
44	4-105744	BRACCIO SOLLEVATORE	LIFTER ARM
45	4-105749	TELAIO	BASE
46	5-121316	FLANGIA ANT. D.75 + BOCCOLA	FRONT FLANGE D.75 WITH BUSH
47	4-130462	TIRANTE M8X295	TIE ROD M8X295
48	4-130460	CAMICIA D.75X266	LINER D.75X266
49	4-130464	FLANGIA POSTERIORE D.75	REAR FLANGE D.75
50	5-102686	RACCPN-LO-G1/8G-T6 + STROZZ. D.1,75	FITTING 1/8
51	5-101215	CILINDRO SOLLEVATORE COMPLETO	CYLINDER LIFTER ASSEMBLY
52	262382	KIT GUARNIZIONI CILINDROD.75	SEALS KIT CYLINDER LIFTER
53	4-130459	STELO D.20X317	STEM D.20X317



CORMACH S.r.l.
via A. Pignedoli, 2
42015 CORREGGIO (RE) ITALY
Tel. +39 0522 631274 - Fax +39 0522 631284
e-mail: cormach@cormachsrl.com
www.cormachsrl.com

