



# SMONTAGOMME TYRE CHANGER CM 646 - CM 646 GT

Rel. 2 07-2020



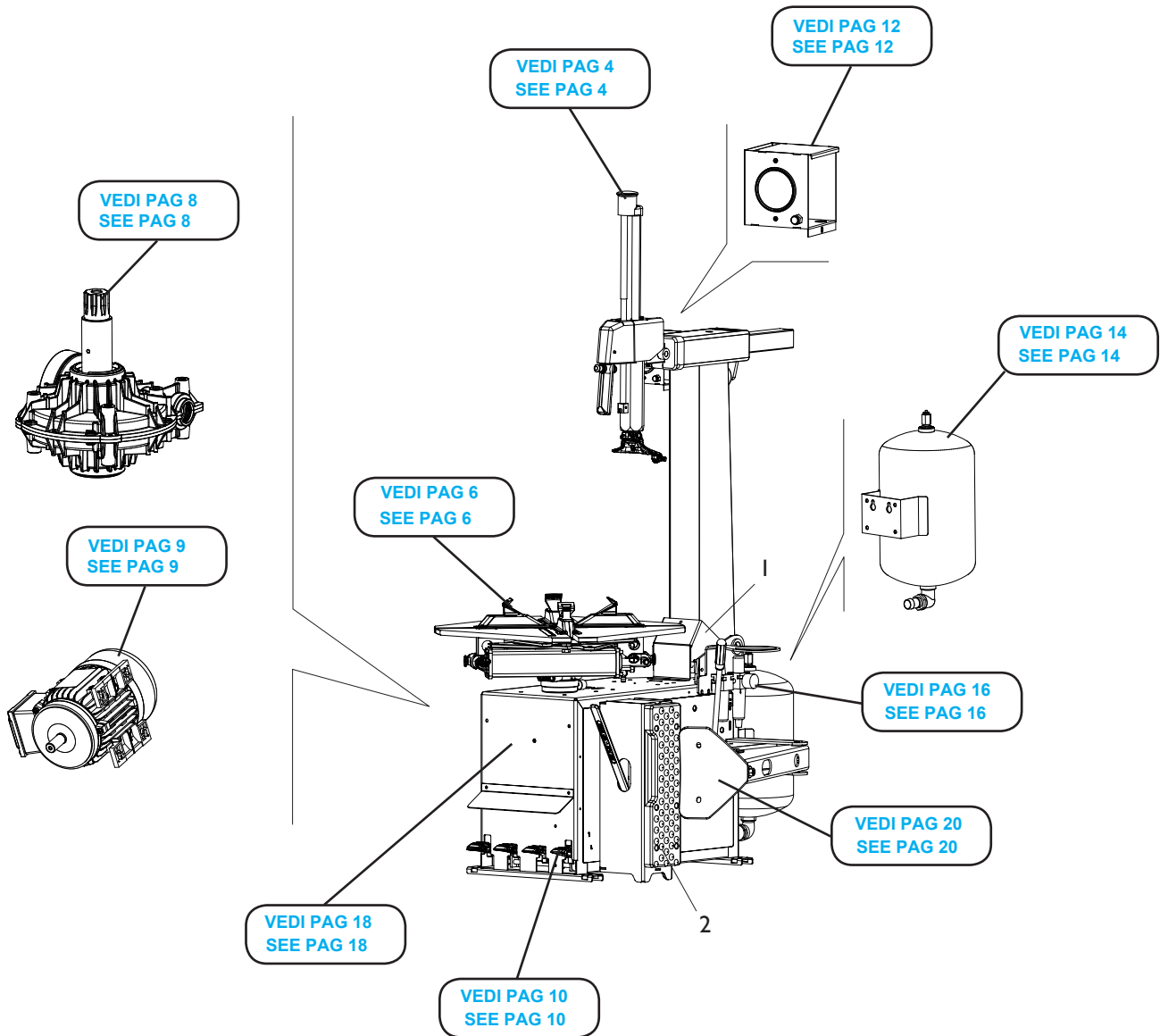
**Esploso Ricambi  
Spare parts list**

**IT  
UK**



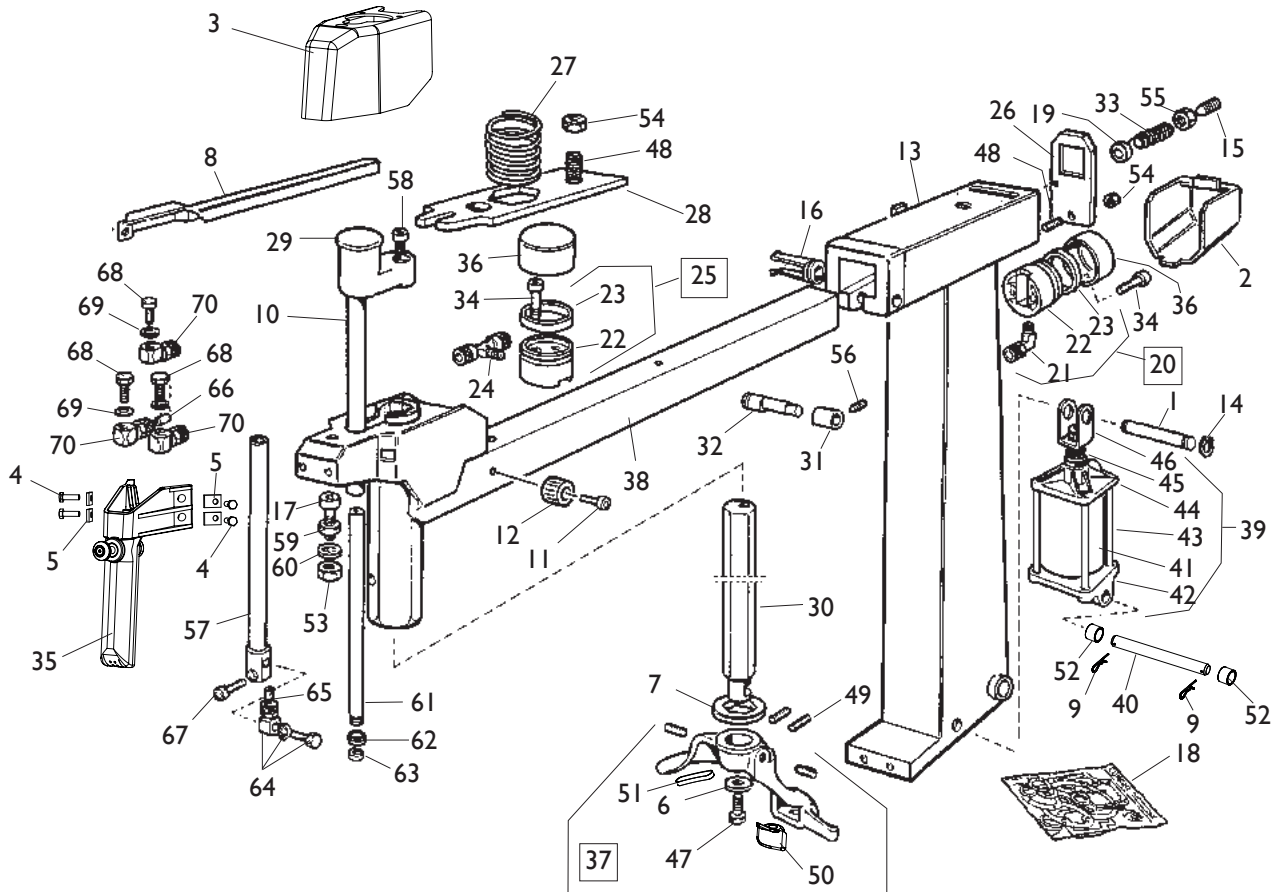
# COMPLESSIVO CM 646-CM 646 GT

## CM 646-CM 646 GT OVERALL



Rif. Ref.	Codice Code	Descrizione	Description
1	4-113061	PROTEZIONE PALO	ARM COVER
2	436199	APPOGGIO CERCHIO	RIM SUPPORT

# GRUPPO BRACCIO OPERANTE OPERATING ARM GROUP

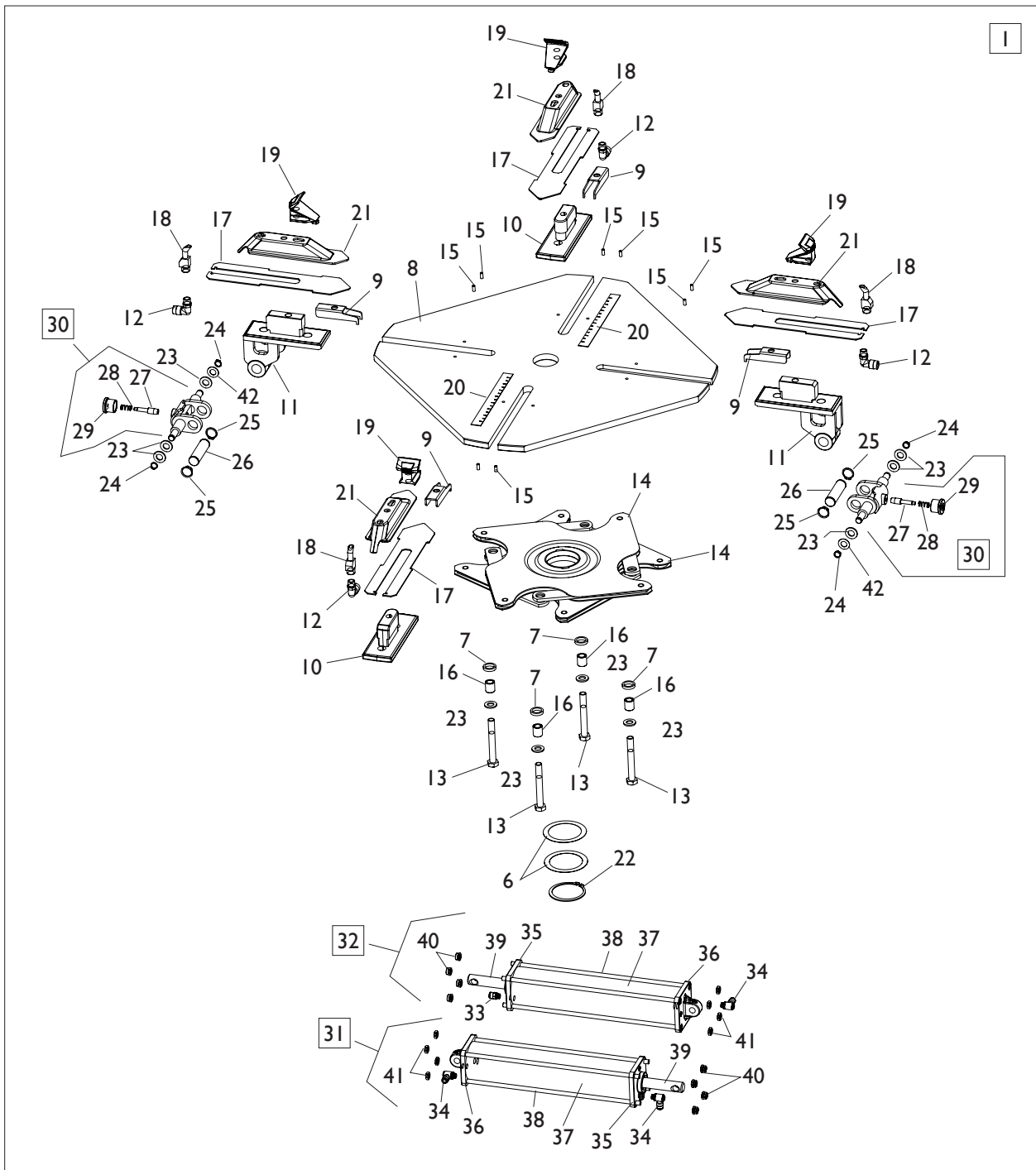
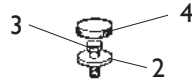


Rif. Ref.	Codice Code	Descrizione	Description
1	326667	PERNO SUP. CIL. RIBALTO PALO	CYLINDER UPPER PIN
2	426773	PROTEZIONE CILINDRO D.60	CYLINDER D.60 COVER
3	4-120261	PROTEZIONE MANIGLIA	HANDLE COVER
4	2-00362	VTE M6X20	HEXAGON HEAD SCREW M6X20
5	4-105981	PIASTRINA APPOGGIO	PLATE
6	350194	RONDELLA D.12X33X5	WASHER D.12X33X5
7	428681	ANELLO AMMORTIZZATORE	DAMPING RING
8	426763	GUIDA TUBI	PIPE GUIDE
9	435055	MOLLA A SPILLO D.2X10	CLIP D.2X10
10	338858	TUBO SUPERIORE D.17	UPPER PIPE D.17
11	2-01098	VTCEI M8X22	HEXAGON SOCKET HEAD SCREW M8X22
12	383372	FERMO SCORREVOLE BR.OPERANTE	OPERATING ARM STOP
13	4-100799	PALO 8-24"	ARM 8-24"
14	2-00821	SEEGER D.18	SEEGER D.18
15	341836	VITE SPECIALE M12X50	SPECIAL SCREW M12X50

[TORNA AL COMPLESSIVO  
RETURNS TO OVERALL](#)

Rif. Ref.	Codice Code	Descrizione	Description
16	431061	BOCCOLA DI GUIDA	GUIDE BUSHING
17	2-00367	VTE M6X45	HEXAGON HEAD SCREW M6X45
18	241484	KIT GUARNIZIONI CIL. RIB. PALO	CYLINDER SEAL KIT
19	339803	BOCCOLA D.12X18X8	BUSHING D.12X18X8
20	239805	ASSIEME PISTONE BLOCC. POST. D.60X38	PISTON REAR LOCKING D.60X38
21	3-00106	RACCPN-L G1/8C T6/4	L-FITTING G1/8C
22	443077	PISTONE D.60X38	PISTON D.60X38
23	443078	GUARNIZIONE D.60X47,6X6,35	SEAL D.60X47,6X6,35
24	3-00119	RACCPN-T G1/8C T6/4	T-FITTING G1/8C
25	239806	ASSIEME PIST. BLOCC.VERTICALE D.60X38	PISTON VERTICAL LOCKING D.60X38
26	336142	PIASTRA BLOCCAGGIO ORIZZONTALE	ORIZONTAL LOCKING PLATE
27	4-130853	MOLLA COMPRESS. D.45X52,3X3,5	COMPRESSOR SPRING D.45X52,3X3,5
28	340429	PIASTRA BLOCCAGGIO VERTICALE	VERTICAL LOCKING PLATE
29	440428	POMOLO	KNOB
30	340430	BRACCIO VERTICALE	VERTICAL ARM
31	339782	RULLO	ROLLER
32	339786	PERNO ECCENTRICO	ECCENTRIC PIN
33	439787	MOLLA COMPRESSIONE D.22,6X2,3X22	COMPRESSOR SPRING D.22,6X2,3X22
34	2-00314	VTCEI M6X40	HEXAGON SOCKET HEAD SCREW M6X40
35	5-101271	RUBINETTO CON MANIGLIA	HANDLE
36	326537	CILINDRO D.60	CYLINDER D.60
37	5-104101	TORRETTA COMPLETA	HEAD ASSEMBLY
38	4-117750	BRACCIO ORIZZONTALE	ORIZONTAL ARM
39	4-100825	CILINDRO RIBALTO PALO D.95	CYLINDER ASSEMBLY D.95
40	4-101715	PERNO FULCRO CILINDRO	CYLINDER FULCRUM PIN
41	4-115967	CAMICIA D.95X130	LINER D.95X130
42	4-115956	FLANGIA POSTERIORE D.95	REAR FLANGE D.95
43	4-115997	TIRANTE D.7X167	TIE-ROD D.7X167
44	5-105114	FLNAGIA ANTERIORE D.95	FRONT FLANGE D.95
45	4-115953	STELO D.20X185	STEM D.20X185
46	4-115954	SUPPORTO ATTACCO CILINDRO	CYLINDER ATTACK
47	350197	VITE SPECIALE FISS.TORRETTA M10X20	SPECIAL SCREW M10X20
48	2-01291	VSTEI M10X25	CSK SCREW SOCKET M10X25
49	2-71357	VSTEI M12X16	CSK SCREW SOCKET M12X16
50	442019	INSERTO NERO	BLACK INSERT
51	456533	PASTIGLIA NERA	BLACK INSERT
52	4-101716	TUBO DISTANZIALE D.22	SPACER D.22
53	2-00150	DADO ES. M6	HEXAGON NUT M6
54	2-00157	DADO ES. M10	HEXAGON NUT M10
55	2-00158	DADO ES. M12	HEXAGON NUT M12
56	2-00542	VSTEI M6X6	CSK SCREW SOCKET M6X6
57	238856	SUPPORTO CON TUBO	SUPPORT
58	2-01295	VTCEI M8X14	HEXAGON SOCKET HEAD SCREW M8X14
59	431061	BOCCOLA DI GUIDA	GUIDE BUSHING
60	432090	ANELLO DI GUIDA	GUIDE RING
61	338855	STELO D.12X295	STEM D.12X295
62	427299	GUARNIZIONE D.14X5,8X4,5	SEAL D.14X5,8X4,5
63	432090	ANELLO DI GUIDA	GUIDE RING
64	5-102718	GRUPPO RACCORDO	FITTING ASSEMBLY
65	4-133344	STROZZATORE D. 0,65	THROTTLER D. 0,65
66	4-133345	STROZZATORE D. 1,25	THROTTLER D. 1,25
67	2-00310	VTCEI M6X20	HEXAGON SOCKET HEAD SCREW M6X20
68	3-00070	VITE FORATA M5	SCREW M5
69	3-00452	RONDELLA IN NYLON M5	NYLON WASHER M5
70	3-00079	RACCORDO M5 T.6/4	FITTING M5

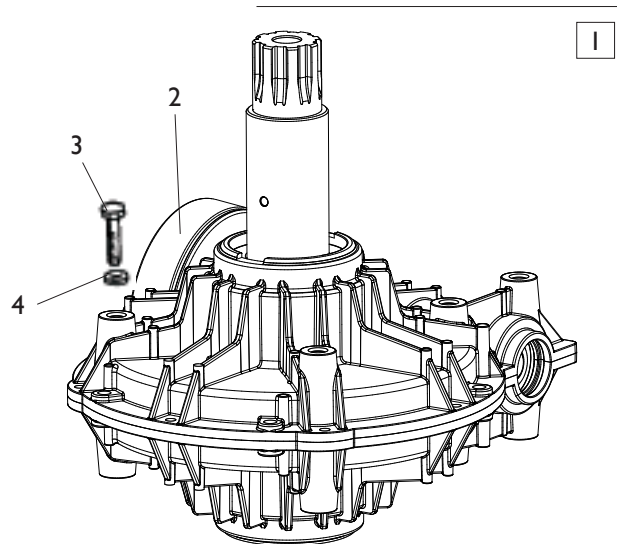
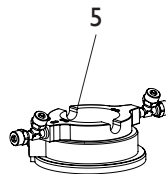
# GRUPPO AUTOCENTRANTE 10-24" TURNTABLE GROUP 10-24"



**TORNA AL COMPLESSIVO  
RETURNS TO OVERALL**

Rif. Ref.	Codice Code	Descrizione	Description
1	5-100384	GRUPPO AUTOCENTRANTE <b>G.T. 10-24"</b>	TURNTABLE ASSEMBLY <b>G.T. 10-24"</b>
1	5-100522	GRUPPO AUTOCENTRANTE <b>10-24"</b>	TURNTABLE ASSEMBLY <b>10-24"</b>
2	323363	RONDELLA D.16,5X48X10	WASHER D.16,5X48X10
3	2-01216	VTE M16X1,5X35	HEXAGON HEAD SCREW M16X1,5X35
4	426514	TAPPO TONDO	ROUND CAP
5	238548	KIT GUARNIZIONI CILINDRI	CYLINDERS SEAL KIT
6	455082	RONDELLA D.65X85X0,4	WASHER D.65X85X0,4
7	437964	RONDELLA D.18,5X25X5	WASHER D.18,5X25X5
8	4-101438	PIATTO AUTOCENTRANTE <b>10-24"</b>	TURNTABLE PLATE <b>10-24"</b>
9	4-102892	LAMIERA	PLATE
10	4-101122	APP.SCORREVOLE TRAINATO	RIM SUPPORT
11	4-101721	APP.SCORREVOLE TRAINANTE	RIM SUPPORT
12	3-00517	RACCPN-LO-G1/4-T10 <b>G.T.</b>	LO-FITTING T.10 <b>G.T.</b>
13	2-03295	VTE 1/2F M12X95	HEXAGON HEAD SCREW 1/2F M12X95
14	4-101651	FLANGIA COMANDO BIELLE	FLANGE CONTROL RODS
15	2-01059	SPINA D.5X12	PLUG D.5X12
16	337965	BOCCOLA D.12X18X20	BUSHING D.12X18X20
17	4-102891	SLITTA COPRIASOLA <b>10-24"</b>	PLATE <b>10-24"</b>
18	4-101918	UGELLO <b>G.T.</b>	NOZZLE <b>G.T.</b>
19	3008225	GRIFFA BLOCCAGGIO	WEDGE
20	4-101456	RIGHELLO MISURA POLLICI <b>10-24"</b>	RULER MEASUREMENT INCHES <b>10-24"</b>
21	4-101871	SCORREVOLE <b>G.T.</b>	SLIDER <b>G.T.</b>
21	4-101872	SCORREVOLE	SLIDER
22	2-01283	ANELLO D.65	SEEGER D.65
23	2-00214	RONDELLA D.12	WASHER D.12
24	2-00025	SEEGER D.12	SEEGER D.12
25	2-71587	SEEGER D.20	SEEGER D.20
26	4-101442	PERNO	PIN
27	4-101444	INNESTO	CONNECTION
28	4-101422	MOLLA D.1,2X10X20	SPRING D.1,2X10X20
29	4-109834	POMOLO	KNOB
30	5-103522	KIT MANOVELLE + POMOLI (2PZ)	KNOB KIT (2 PIECES)
31	5-100455	CILINDRO DX D.70X304,5 <b>10-24"</b>	RIGHT CYLINDER D.70X304,5 <b>10-24"</b>
32	5-100454	CILINDRO SX D.70X304,5 <b>10-24"</b>	LEFT CYLINDER D.70X304,5 <b>10-24"</b>
33	3-02045	RACCPN-D- G1/8 T6 + O-RING	D-FITTING G1/8 WITH O-RING
34	3-02044	RACCPN-LO- G1/8 T6 + O-RING	LO-FITTING G1/8 WITH O-RING
35	5-105111	FLANGIA ANTERIORE D.70	FRONT FLANGE D.70
36	4-115948	FLANGIA POSTERIORE D.70	REAR FLANGE D.70
37	4-115951	CAMICIA D.70X338,5 <b>10-24"</b>	LINER D.70X338,5 <b>10-24"</b>
38	4-115949	TIRANTE D.7X368 M8 <b>10-24"</b>	TIE ROD D.7X368 M8 <b>10-24"</b>
39	4-115959	STELO D.20X437	STEM D.20X437
40	2-01137	DADO ES.A. M8	AUTOLOCKING HEXAGON NUT M8
41	2-00156	DADO ES. M8	HEXAGON NUT M8
42	428636	ROND D.12.3 x 22.8 x 1	WASHER D.12.3 x 22.8 x 1

# GRUPPO RIDUTTORE GEARBOX GROUP



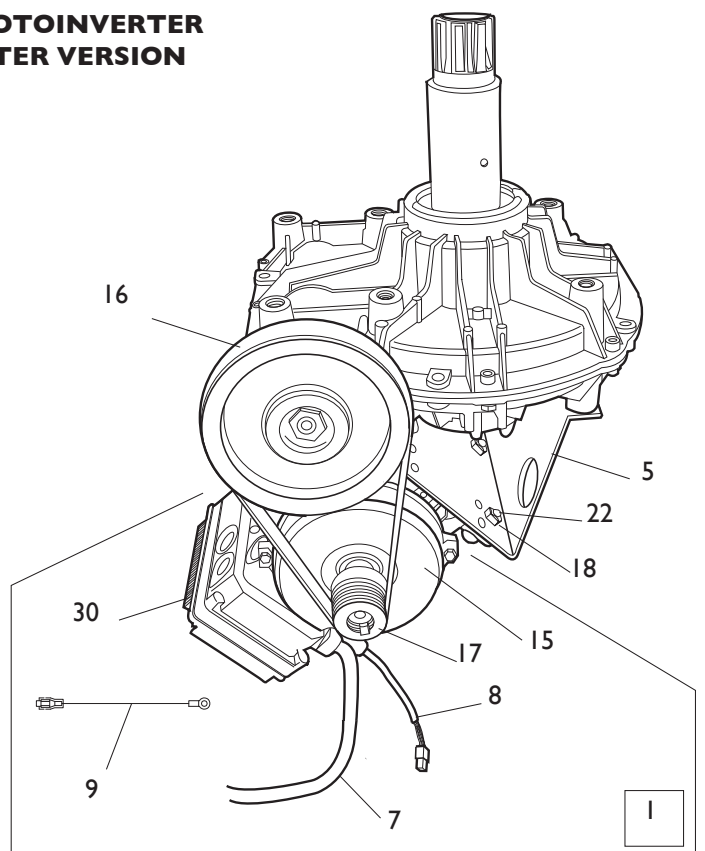
Rif. Ref.	Codice Code	Descrizione	Description
1	5-102647	RIDUTTORE <b>IV</b>	<b>1 SPEED</b> GEARBOX
1	239555	RIDUTTORE <b>PNEUMATICO</b>	<b>PNEUMATIC</b> GEARBOX
1	5-102648	RIDUTTORE <b>2V</b>	<b>2 SPEED</b> GEARBOX
2	314344	PULEGGIA <b>IV</b>	<b>1 SPEED</b> PULLEY
2	319073	PULEGGIA <b>PNEUMATICA</b>	<b>PNEUMATIC</b> PULLEY
2	339870	PULEGGIA <b>2V</b>	<b>2 SPEED</b> PULLEY
3	2-01046	VTE M10X55	HEXAGON HEAD SCREW M10X55
4	2-00213	RONDELLA D.10	WASHER D.10
5	228389	RACCORDO GIREVOLE ( <b>NO G.T.</b> )	ROTATING JOINT ( <b>NO G.T.</b> )

[TORNA AL COMPLESSIVO  
RETURNS TO OVERALL](#)



# IMPIANTO ELETTRICO ELECTRICAL SYSTEM

**VERSIONE MOTOINVERTER  
MOTOINVERTER VERSION**

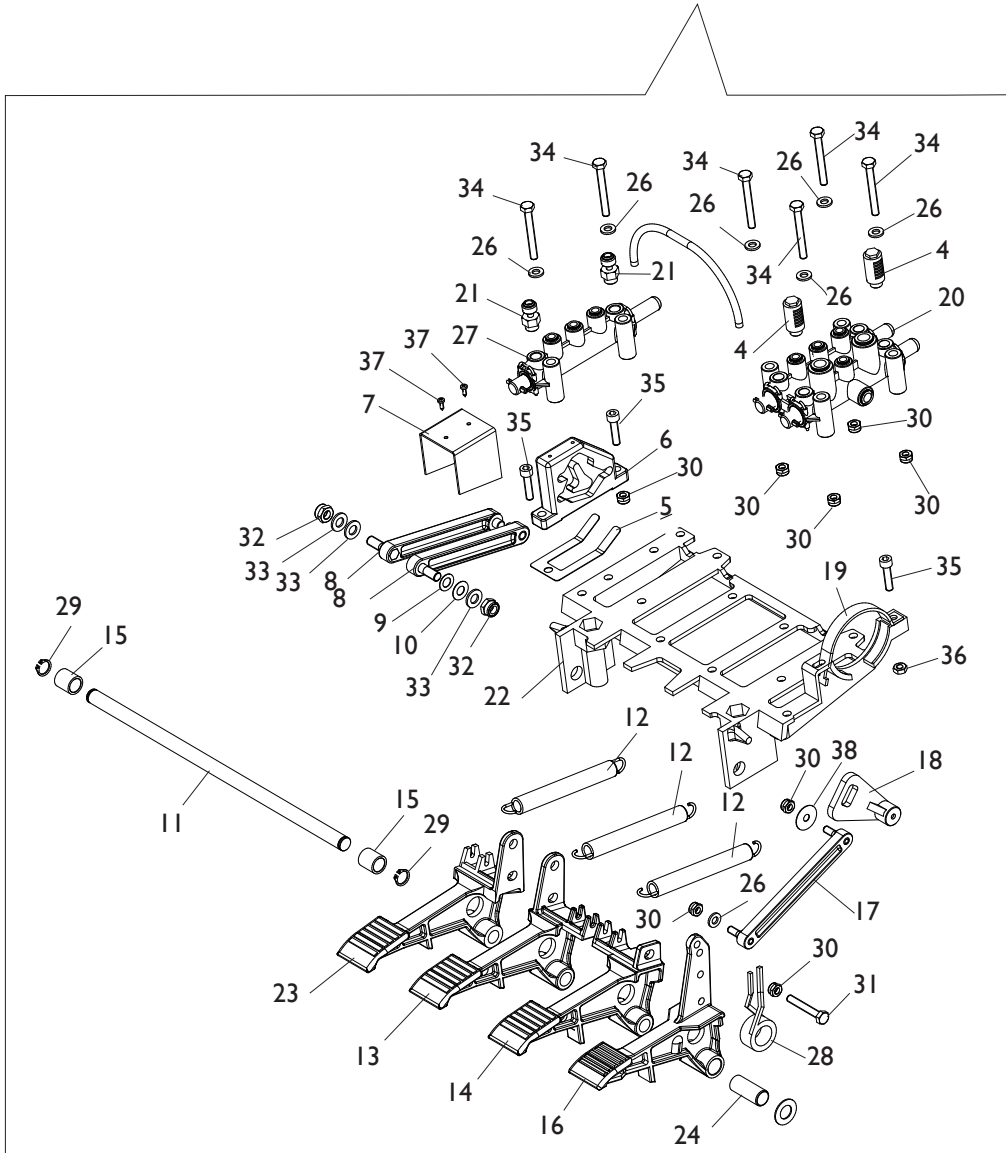
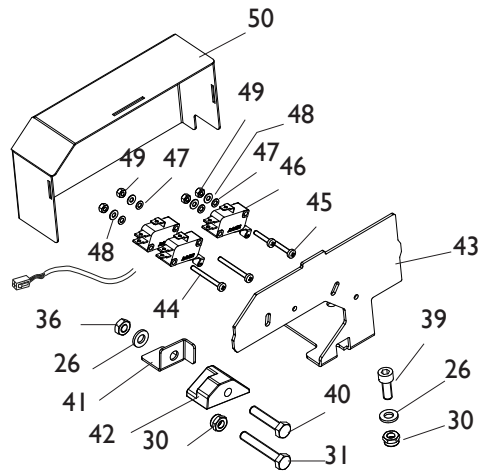
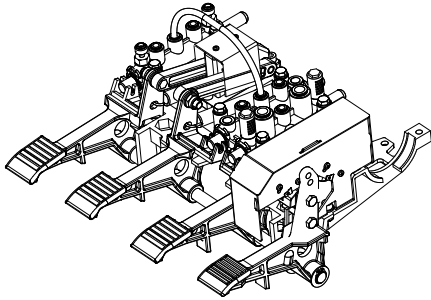


Ref.	Code	Descrizione	Description
1	5-104986	MOTOINVERTER DV 230V/I/50-60 Hz	MOTOINVERTER 2 SPEED 230V/I/50-60 Hz
1	5-104995	MOTOINVERTER DV 115V/I/50-60 Hz	MOTOINVERTER 2 SPEED 115V/I/50-60 Hz
5	4-109965	CULLA MOTOINVERTER	SUPPORT MOTOINVERTER
7	4-111586	CAVO RETE MOTOINVERTER	SUPPLY CABLE MOTOINVERTER
8	4-109895	CAVO COMANDI MOTOINVERTER	COMMAND CABLE MOTOINVERTER
9	4-101659	CAVO DI MASSA L. 400 mm MOTOINVERTER	U-BOLT L. 400 mm MOTOINVERTER
15	4-113412	MOTOINVERTER (NO SK) 230/115V	MOTOINVERTER (NO PC BOARD) 230/115V
16	3-00573	CINGHIA MOTORE MOTOINVERTER	MOTOR BELT MOTOINVERTER
17	4-102397	PULEGGIA MOTOINVERTER	PULLEY FOR MOTOINVERTER
18	421349	DADO ES. M8	HEXAGON NUT M8
22	2-00375	VITE M8X30	SCREW M8X30
30	4-115396	SK MOTOINVERTER 230V	MOTOINVERTER PC BOARD 230V
30	4-113414	SK MOTOINVERTER 115V	MOTOINVERTER PC BOARD 115V

[TORNA AL COMPLESSIVO](#)  
[RETURNS TO OVERALL](#)

# GRUPPO PEDALIERA PEDAL GROUP

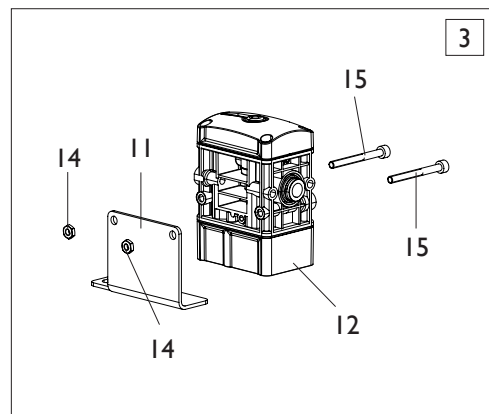
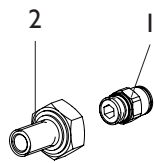
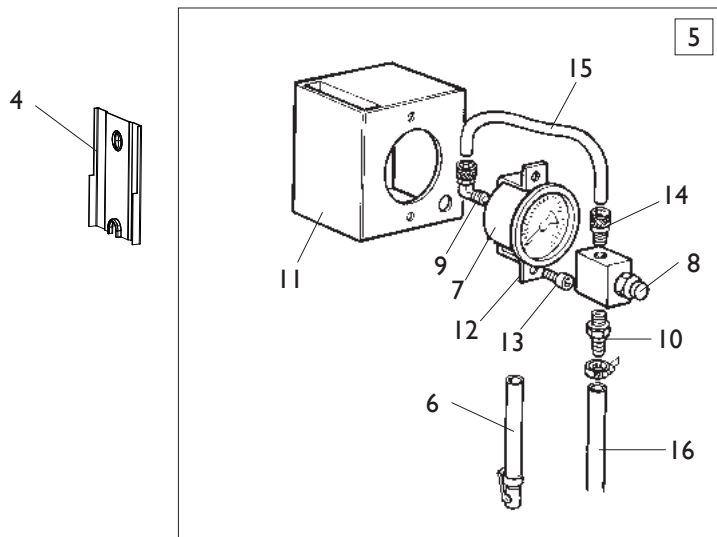
I **VERSIONE MOTOINVERTER**  
**MOTOINVERTER VERSION**



[TORNA AL COMPLESSIVO](#)  
[RETURNS TO OVERALL](#)

Ref.	Code	Descrizione	Description
1	5-106268	PEDALIERA <b>MOTOINVERTER</b>	PEDAL ASSEMBLY <b>MOTOINVERTER</b>
4	3-00183	SILENZIATORE IN PLASTICA 1/8	PLASTIC SILENCER 1/8
5	325019	BALESTRA A FORCELLA	LEAF SPRING
6	425020	CAMMA DOPPIA	DOUBLE CAM
7	325018	CAVALLOTTO GUIDA BIELLE	U-BOLT
8	425014	BIELLA CAMMA	CAM ROD
9	2-02247	RONDELLA D.8,4X15	WASHER D.8,4X15
10	309358	RONDELLA D.8X16,5X0,5	WASHER D.8X16,5X0,5
11	325005	PERNO PEDALIERA	PEDAL PIN
12	410628	MOLLA D.14X2X105	SPRING D.14X2X105
13	325031	PEDALE AUTOCENTRANTE	TURNTABLE PEDAL
14	325032	PEDALE STALLONATORE	BEAD BRAKE PEDAL
15	325050	DISTANZIALE	SPACER
16	5-102714	PEDALE INVERTITORE <b>1v / Motoinverter</b>	INVERTER PEDAL <b>1 SPEED / Motoinverter</b>
16	5-104900	PEDALE INVERTITORE <b>2 velocita</b>	INVERTER PEDAL <b>2 SPEED</b>
17	425010	BIELLA <b>1v / Motoinverter</b>	ROD <b>1 SPEED / Motoinverter</b>
17	4-115291	BIELLA <b>2 velocita</b>	ROD <b>2 SPEED</b>
18	425027	LEVA INVERTITORE <b>1v / Motoinv.</b>	INVERTER LEVER <b>1 SPEED / Motoinverter</b>
18	404283	LEVA INVERTITORE <b>2 velocita</b>	INVERTER LEVER <b>2 SPEED</b>
19	332495	CAVALLOTTO BLOCC. INVERTITORE	INVERTER LOCKING
20	5-102739	RUBINETTO DOPPIO	DOUBLE VALVE
21	433675	REGOLATORE 1/8	REGULATOR 1/8
22	524273	SUPPORTO COMANDI	COMMAND SUPPORT
23	325030	PEDALE ALZAPALO	TILTING PEDAL
24	425011	BOCCOLA D.12X14X33,5	BUSH D.12X14X33,5
25	315268	TUBO D.6X1 L.260mm	RYLSAN HOSE D.6X1 L.260mm
26	2-00211	RONDELLA D.6	WASHER D.6
27	257137	RUBINETTO SINGOLO	SINGLE VALVE
28	4-109664	MOLLA COMANDO INTERRUOTORE <b>1v-MI</b>	INVERTER SPRING <b>1 SPEED / Motoinverter</b>
28	428682	MOLLA COMANDO INTERRUOTORE <b>2v</b>	INVERTER SPRING <b>2 SPEED</b>
29	2-00025	SEEGER D.12	SEEGER D.12
30	2-01979	DADO ES.A. M6	AUTOLOCKING HEXAGON NUT M6
31	2-00366	VTE M6X40	HEXAGON HEAD SCREW M6X40
32	2-01137	DADO ES.A. M8	AUTOLOCKING HEXAGON NUT M8
33	2-00212	RONDELLA D.8	WASHER D.8
34	2-00411	VTE 1/2F M6X50	HEXAGON HEAD SCREW 1/2F M6X50
35	2-00312	VTCEI M6X25	HEXAGON SOCKET HEAD SCREW M6X25
36	2-00155	DADO ES. M6	HEXAGON NUT M6
37	2-01272	VATBIC D.2,9X9,5	SCREW D.2,9X9,5
38	315286	RONDELLA D.6X22X0,5	WASHER D.6X22X0,5
39	2-00309	VTCEI M6X16	HEXAGON SOCKET HEAD SCREW M6X16
40	2-00364	VTE M6X30	HEXAGON HEAD SCREW M6X30
41	4-102403	STAFFA ANTIROTAZIONE	ANTIROTATING PLATE
42	461535	BLOCCHETTO MICRO	MICRO BLOCK
43	4-102401	SUPPORTO MICRO	MICRO SUPPORT
44	2-00578	VTCEI M3X30	SCREW M3X30
45	2-00576	VTCEI M3X20	SCREW M3X20
46	440874	MICRO 16A 250V	MICRO 16A 250V
47	2-71547	ROSETTA D.3	WASHER D.3
48	2-00208	RONDELLA D.3	WASHER D.3
49	2-00124	DADO ES. M3	HEXAGON NUT M3
50	4-102402	COPERCHIO	COVER

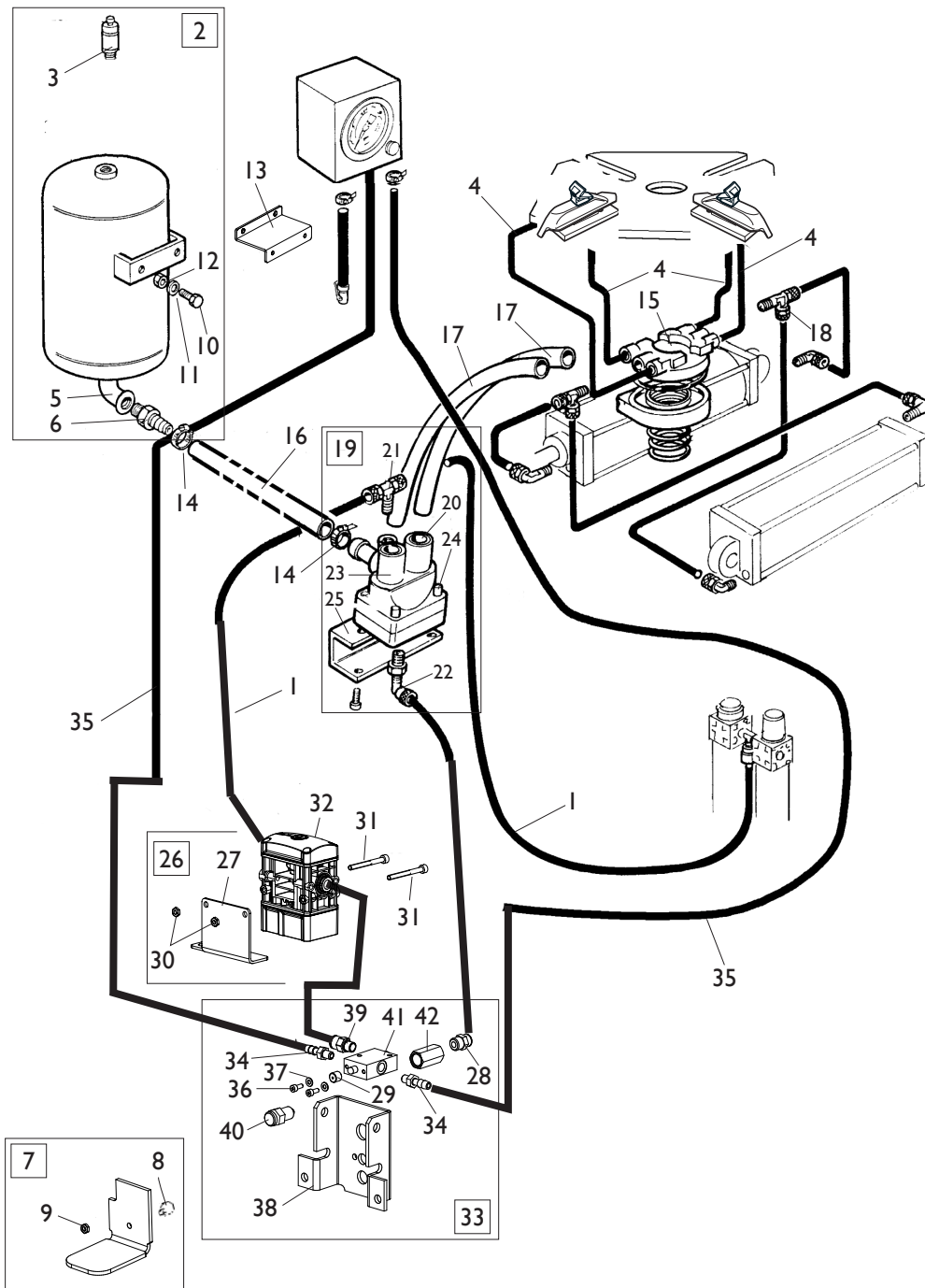
# GRUPPO GONFIAGGIO INFLATION GROUP



[TORNA AL COMPLESSIVO](#)  
[RETURNS TO OVERALL](#)

Rif. Ref.	Codice Code	Descrizione	Description
1	3-80087	RACCPN-D-G1/4GO-T8	D-FITTING-G1/4-T8
2	4-134036	RACCPN-D-PASSAPAR.-G1/4-T8	D-FITTING-G1/4-T8
3	5-106703	LIMITATORE GONFIAGGIO CPL.	VALVE ASSEMBLY
4	340775	SUPPORTO SCATOLA GONFIAGGIO	INFLATION BOX SUPPORT
5	5-105048	SCATOLA GONFIAGGIO <b>BAR</b>	<b>BAR</b> INFLATION BOX ASSEMBLY
5	252599	SCATOLA GONFIAGGIO <b>BAR/PSI</b>	<b>BAR/PSI</b> INFLATION BOX ASSEMBLY
6	262971	TUBO GONFIAGGIO	INFLATION HOSE
7	3-00486	MANOMETRO <b>BAR</b>	<b>BAR</b> PRESSURE GAUGE
7	3-00490	MANOMETRO <b>BAR/PSI</b>	<b>BAR/PSI</b> PRESSURE GAUGE
8	235463	VALVOLA SGONFIAGGIO	DEFLATION VALVE
9	3-00261	RACCPN-D G1/4FT6	D-FITTING G1/4F T6
10	3-00007	RACCPN ATTACCO RESCA 7 G1/4	RESCA FITTING G1/4
11	234171	SCATOLA MANOMETRO	GAUGE BOX
12	353537	SUPPORTO MANOMETRO	PRESSURE GAUGE SUPPORT
13	2-71485	VTABIC D.3,9X13	SCREW D.3,9X13
14	3-00460	RACCPN-D G1/4 T6	D-FITTING G1/4 T6
15	315268	TUBO RYLSAN 6X1 L.260mm	RYLSAN HOSE 6X1 L.260mm
16	354410	TUBO 18 ATM. D.6-14 L.3150mm	RUBBR HOSE D.6-14 L.3150mm

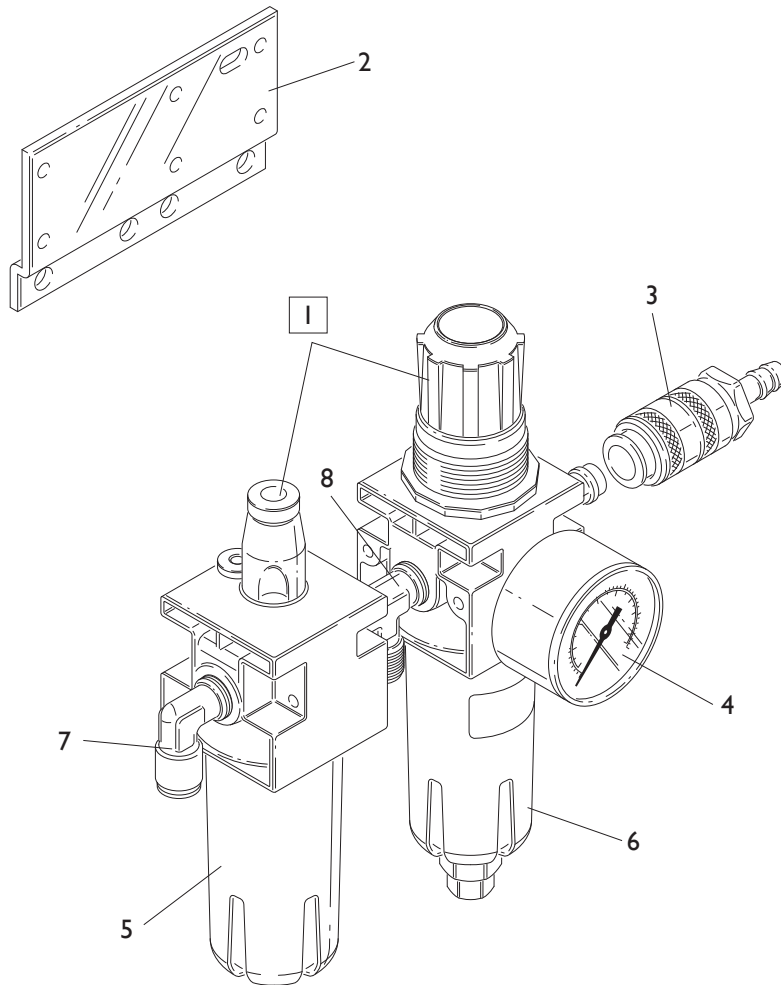
# GRUPPO GONFIAGGIO G.T. G.T. INFLATION GROUP



[TORNA AL COMPLESSIVO](#)  
[RETURNS TO OVERALL](#)

Rif. Ref.	Codice Code	Descrizione	Description
1	1-01683	TUBO RYLSAN D8X1	RYLSAN HOSE D.8X1
2	240968	SERBATOIO CON VALVOLA	TANK ASSEMBLY
3	3-00356	VALVOLA DI MAX 11BAR	VALVE 11BAR
4	1-04223	TUBO POLIUR.ARIA D.10X1,25	HOSE D.10X1,25
5	438995	RACCPN-L M/F	L-FITTING
6	337704	RACCPN-RESCA GI-TG26 L67	RESCA FITTING GI-TG26 L67
7	252625	PEDALE GONFIAGGIO	INFLATION PEDAL
8	452624	ANTIVIBRANTE M/F 20X11 M6X9	VIBRATION DAMPING 20X11 M6X9
9	2-00150	DADO ES. M6	HEXAGON NUT M6
10	2-00373	VTE M8X20	HEXAGON HEAD SCREW M8X20
11	2-00212	RONDELLA D.8	WASHER D.8
12	2-00112	DADO ES. M8	HEXAGON NUT M8
13	4-100833	STAFFA SERBATOIO	TANK BRACKET
14	403751	FASCETTA D.8-16	FASTEN D.8-16
15	241841	RACCORDO GIREVOLE <b>G.T.</b>	<b>G.T.</b> ROTATING JOINT
16	4-102573	TUBO IN GOMMA 25X37 18ATM. L.340mm	RUBBER HOSE 25X37 L.340mm
17	342289	TUBO RYLSAN TRASP. 14X1 L.650mm	RYLSAN HOSE 14X1 L.650mm
18	3-00117	RACCPN-TL GI/8C T6/4	TL-FITTING GI/8C T6/4
19	242290	VALVOLA DI GONFIAGGIO <b>G.T.</b>	<b>G.T.</b> INFLATION VALVE
20	3-02945	CARTUCCIA	CARTRIGE
21	4-402799	RACCPN-TO GI/4C T8	T-FITTING GI/4C T8
22	4-402798	RACCPN-LO GI/4C T8	L-FITTING GI/4C T8
23	243020	VALVOLA	VALVE
24	2-94006	VTCEI 1/2F M6X40	HEXAGON SOCKET HEAD SCREW 1/2F M6X40
25	342286	STAFFA PORTA VALVOLA	VALVE BRACKET
26	5-106703	LIMITATORE GONFIAGGIO CPL.	VALVE ASSEMBLY
27	4-119680	SUPPORTO VALVOLA	VALVE SUPPORT
28	3-00460	RACCPN-D GI/4 T6	D-FITTING GI/4 T6
29	352619	CAPPELOTTO DISTANZIALE	SPACER
30	2-02804	DADO ES. M4	HEXAGON NUT M4
31	2-00851	VTCEI M4X40	HEXAGON SOCKET HEAD SCREW M4X40
32	3-03313	LIMITATORE DI GONFIAGGIO	VALVE
33	5-105676	GRUPPO DI GONFIAGGIO CPL.	INFLATION ASSEMBLY
34	3-00004	RACCPN ATTACCO RESCA 7 GI/8	RESCA FITTING GI/8
35	352614	TUBO IN GOMMA L.3500mm	RUBBER HOSE L.3500mm
36	2-00289	VTCEI M4X10	HEXAGON SOCKET HEAD SCREW M4X10
37	2-00209	RONDELLA D.4	WASHER D.4
38	352968	SUPPORTO VALVOLA	VALVE SUPPORT
39	3-00464	RACCPN-D GI/8G T8	D-FITTING GI/8G T8
40	235463	VALVOLA SGONFIAGGIO	DEFLATION VALVE
41	3-00365	VALVOLA 3/2 1/8	VALVE 3/2 1/8
42	338576	DISTANZIALE 17X32	SPACER 17X32

# GRUPPO FILTRO FILTER GROUP

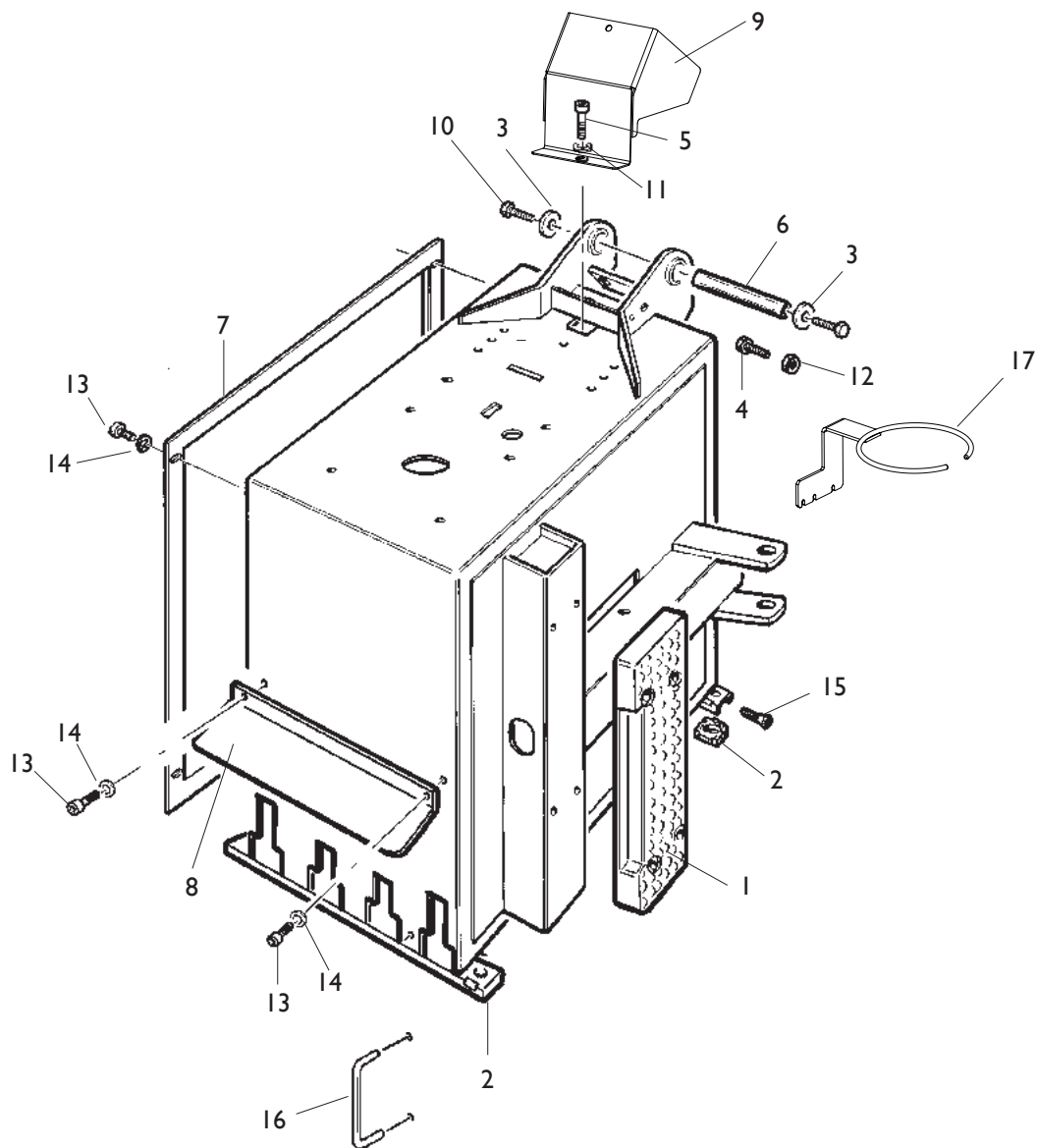


[TORNA AL COMPLESSIVO](#)  
[RETURNS TO OVERALL](#)



Rif. Ref.	Codice Code	Descrizione	Description
1	456522	FILTRO CPL ( <b>MANOM. ESCLUSO</b> )	FILTER ASSEMBLY ( <b>GAUGE NOT INCLUDED</b> )
2	335695	STAFFA FILTRO	FILTER BRACKET
3	3-00257	RACCORDO RAPIDO	FITTING
4	3-00488	MANOMETRO D.40 1/8 0-12 BAR/PSI	PRESSURE GAUGE D.40 1/8 0-12 BAR/PSI
5	457511	BICCHIERE LUBRIFICATORE	LUBRICATOR BOWL
6	457512	BICCHIERE FILTRO	FILTER BOWL
7	3-00221	RACCPN-L G1/4C T8	L-FITTING G1/4C T8
8	3-00001	RACCPN-T G1/4 M/M	T-FITTING G1/4

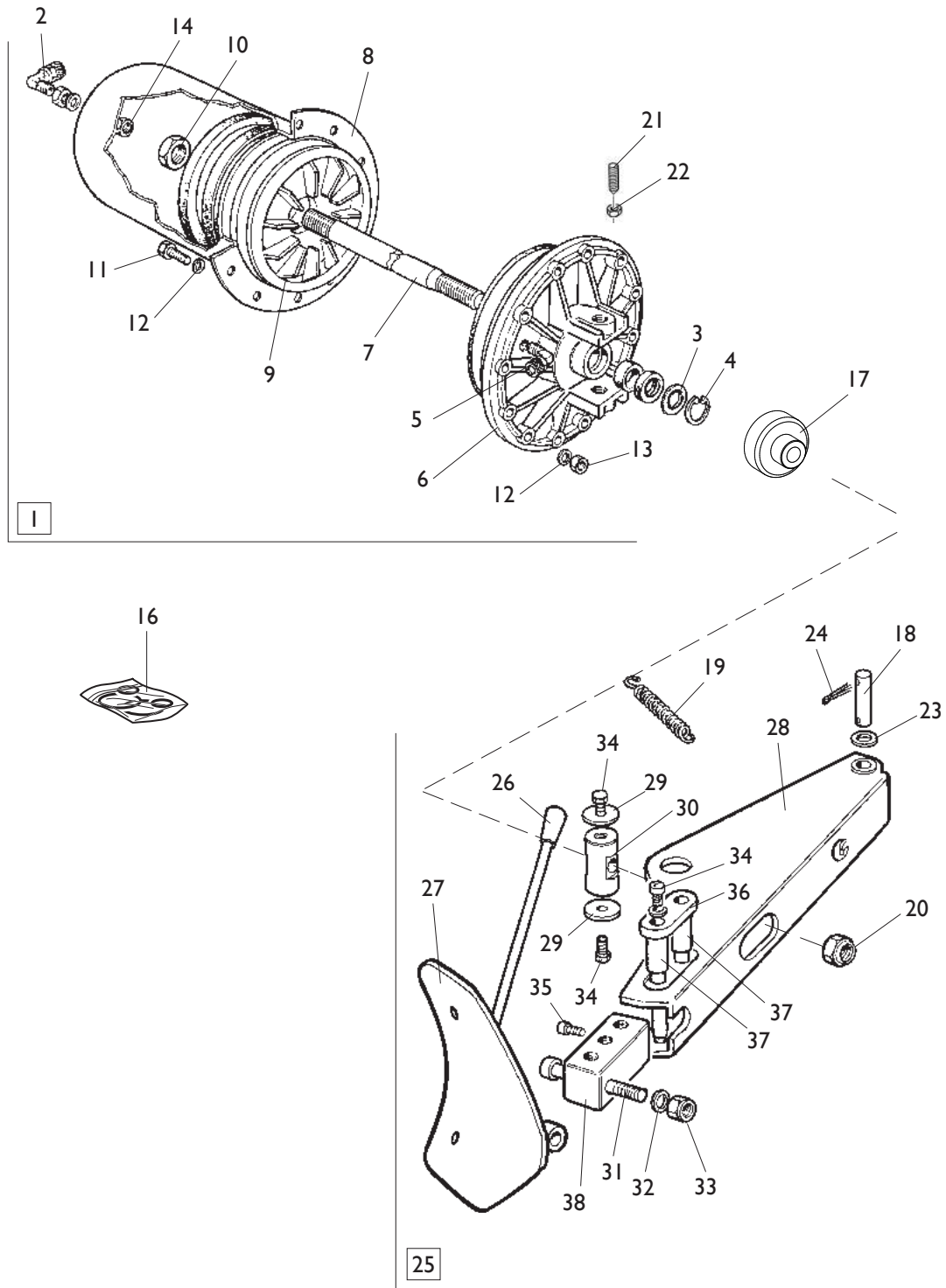
# GRUPPO CASSONE FRAME GROUP



[TORNA AL COMPLESSIVO](#)  
[RETURNS TO OVERALL](#)

Rif. Ref.	Codice Code	Descrizione	Description
1	436199	APPOGGIO CERCHIO LUNGO	RIM SUPPORT
2	422019	PIEDE	FOOT
3	318183	RONDELLA D.12,5X37,5X6	WASHER D.12,5X37,5X6
4	322348	VITE SPECIALE M10X20	SPECIAL SCREW M10X20
5	320191	VITE SPECIALE M8X30	SPECIAL SCREW M8X30
6	331055	PERNO PALO	ARM PIN
7	352855	COFANO LATERALE	COVER
8	352856	PROTEZIONI PEDALI	COVER
9	4-113061	PROTEZIONE PALO	ARM COVER
10	2-01225	VTE M12X25	HEXAGON HEAD SCREW M12X25
11	2-00212	RONDELLA D.8	WASHER D.8
12	2-00113	DADO ES. M10	HEXAGON NUT M10
13	2-00310	VTCEI M6X20	HEXAGON SOCKET HEAD SCREW M6X20
14	2-00211	RONDELLA D.6	WASHER D.6
15	2-01885	VTSPEI M6X25	CSK SCREW SOCKET M6X25
16	346545	CAVALLOTTO SEPARATORE	PROTECTION
17	358135	SUPPORTO GRASSO	GREASER SUPPORT

# GRUPPO STALLONATORE BEAD BREAKING GROUP



[TORNA AL COMPLESSIVO](#)  
[RETURNS TO OVERALL](#)

Rif. Ref.	Codice Code	Descrizione	Description
1	5-105845	CILINDRO STALLONATORE	BEAD BREAKER CYLINDER
2	3-00517	RACCPN-LO GI/4GO T10	LO-FITTING GI/4GO T10
3	325561	RONDELLA D.24X29,8X0,5	WASHER D.24X29,8X0,5
4	434031	ANELLO D.30	SEEGER D.30
5	3-00222	RACCPN-L GI/4C T10	L-FITTING GI/4C T10
6	351905	FALNGIA D.186	FLANGE D.186
7	4-117694	STELO D.20X485	STEM D.20X485
8	330190	CILINDRO D.186	CYLINDER D.186
9	337848	PISTONE D.186X44	PISTON D.186X44
10	2-00989	DADO ES. M18X1,5	HEXAGON NUT M18X1,5
11	2-00310	VTCEI M6X20	HEXAGON SOCKET HEAD SCREW M6X20
12	2-00211	RONDELLA D.6	WASHER D.6
13	436779	DADO ES.A. M6	AUTOLOCKING HEXAGON NUT M6
14	333524	DADO 1/4	NUT 1/4
16	238212	KIT GUARNIZIONI CILINDRO D.186	SEAL KIT CYLINDER D.186
17	4-102900	TAMPONE DISTANZIALE	SPACER
18	323903	FULCRO BRACCIO STALLONATORE	FULCRUM PIN
19	424364	MOLLA TRAZIONE D.23X3X67	SPRING D.23X3X67
20	2-01242	DADO ES.A. M18X1,5	AUTOLOCKING HEXAGON NUT M18X1,5
21	431864	VITE SPECIALE FISS. CILINDRO M14X42	SPECIAL SCREW M14X42
22	2-00992	DADO ES. M14	HEXAGON NUT M14
23	2-01045	RONDELLA D.16	WASHER D.16
24	435055	COPIGLIA D.2X40	PLUG D.2X40
25	245743	BRACCIO STALLONATORE	BEAD BREAKER ASSEMBLY
26	425219	MANOPOLA	KNOB
27	224000	PALETTA	BEAD BREAKER
28	245701	BRACCIO	ARM
29	323901	RONDELLA D. 8,25X40X3	WASHER D. 8,25X40X3
30	339045	PERNO ORIENTABILE	PIN
31	324008	VITE SPECIALE M12X90	SPECIAL SCREW M12X90
32	2-02249	RONDELLA ELASTICA 13X24	ELASTIC WASHER 13X24
33	422255	DADO AUTOFR. TRISTOP M12	TRISTOP AUTOLOCKING NUT M12
34	2-00372	VTE M8X12	HEXAGON HEAD SCREW M8X12
35	2-01006	VTCEI M6X8	HEXAGON SOCKET HEAD SCREW M6X8
36	345616	FISSAGGIO PUNTE	LOCKING PEAK RETAINER
37	345617	PUNTA DI BLOCCAGGIO	PEAK RETAINER
38	345618	BLOCCHETTO PROLUNGA	EXTENTION BLOCK





**CORMACH S.r.l.**  
via A. Pignedoli, 2  
42015 CORREGGIO (RE) ITALY  
Tel. +39 0522 631274 - Fax +39 0522 631284  
e-mail: [cormach@cormachsrl.com](mailto:cormach@cormachsrl.com)  
[www.cormachsrl.com](http://www.cormachsrl.com)

