



**IT** Equilibratrice elettronica touch-screen con sistema speciale RLC di rilevamento dell'eccentricità radiale e laterale della ruota.

**EN** Electronic touch-screen balancer with the special RLC program for radial and lateral wheel RUNOUT measurement.

**FR** Equilibreuse électronique avec écran tactile et système spécial RLC de détection du faux-ronde radiale et latérale de la roue.

**DE** Elektronische Auswuchtmaschine mit Touch Screen und mit RLC-System zur Messung der radialen und seitlichen Exzentrizität des Reifens.

**ES** Equilibradora electrónica con pantalla táctil y con sistema especial RLC para la medición de la excentricidad radial y lateral de la rueda.



**RLC**





**IT** Monitor touch screen industriale da 21" per uso intensivo dell'operatore. Perfetto anche con utilizzo di guanti.

**EN** 21" heavy duty touch screen for intense and stressed use. Suitable for use with gloves.

**FR** Écran 21" tactile d'origine industrielle, utilisation intensive. Idéal pour y travailler même avec les gants.

**DE** Touch Screen 21" flacher Bildschirm für die intensive Nutzung. Auch für den Einsatz mit Handschuhen geeignet.

**ES** Pantalla táctil industrial de 21", para uso intensivo. Perfecta también con el uso de guantes.



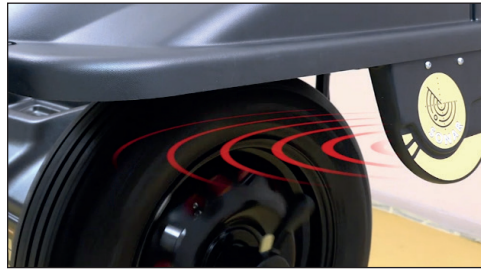
**IT** Acquisizione automatica della distanza, del diametro e larghezza della ruota tramite accelerometro.

**EN** Automatic acquisition of wheel distance, diameter and width data through accelerometer.

**FR** Entrée automatique données distance, diamètre et largeur par accéléromètre.

**DE** Automatische Erfassung von Radabstand, Durchmesser und Breite über einen Beschleunigungsmesser.

**ES** Adquisición automática de la distancia, del diámetro y anchura de la rueda mediante acelerómetro.



**IT** Con dispositivo sonar per la misurazione automatica della larghezza della ruota.

**EN** With our sonar device for touchless measuring of wheel width.

**FR** Avec le dispositif Sonar pour la prise automatique de la largeur de la jante.

**DE** Mit unserem Sonarvorrichtung für die automatische Erfassung der Felgenbreite.

**ES** Completa con el Sonar para la detección automática de la anchura de la rueda.



**IT** Con motoinverter che garantisce una maggiore velocità di lancio e di arresto della ruota oltre ad un'elevata silenziosità del gruppo meccanico e precisione di arresto.

**EN** With motoinverter, which assures a very quick wheel spin and stop as well as a high silence of the mechanical unit and stopping accuracy of the wheel.

**FR** Avec motoinverter qui garantit une vitesse de lancement de la roue et d'arrêt très rapide, ainsi qu'une très silencieuse unité mécanique et une grande précision d'arrêt.

**DE** Mit einem Motor Wechselrichter, der ein sehr schnelles Starten und Stoppen des Rades sowie eine große Ruhe der mechanischen Einheit und Präzision des Reifenstopps garantiert.

**ES** Con motoinversor que garantiza una mejor velocidad de lanzamiento y parada de la rueda, así como un grande silencio de la unidad mecánica y la precisión de parada.



**IT** Calibrazione del gruppo assiale completo e del gruppo flangia moto per risultati di calibrazione più precisi.

**EN** Calibration of the complete axial unit and the motorbike flange, that assures more accurate results.

**FR** Etalonnage du groupe axial complete et pour le groupe bride moto. Avec des résultats plus précis.

**DE** Kalibrierung der kompletten axialen Einheit und der Motorrad-Flanscheinheit.

**ES** Calibrado del grupo axial complete y del grupo brida motocicleta con resultados más precisos.



**IT** Innovativo tastatore per acquisizione dei dati di diametro e distanza che attiva automaticamente il programma di equilibratura ALU SPECIAL.

**EN** Innovative sensor gauge for diameter and distance data entry that automatically starts ALU SPECIAL balancing program.

**FR** Innovatif palpeur des données diamètre et distance qui automatiquement active le programme équilibrage ALU SPECIAL.

**DE** Innovative Fühler für die Datenerfassung des Durchmessers und Abstands, die das Programm ALU SPECIAL automatisch aktiviert.

**ES** Innovation del medidor para entrar los datos de diámetro y distancia que activa automáticamente el programa ALU SPECIAL.



**IT** Indicatore laser.

**EN** Laser indicator.

**FR** Indicateur laser.

**DE** Laseranzeige.

**ES** Indicador laser.



**IT** Illuminazione led.

**EN** Led lighting.

**FR** Éclairage par led.

**DE** Led-Beleuchtung.

**ES** Iluminación a led.





# RLC

**IT** Questa equilibratrice presenta un programma speciale per misurare valori eccessivi di eccentricità radiale e laterale del pneumatico e del cerchio, che si traducono con deformazioni della ruota. Da questa diagnosi l'utente potrà decidere di intervenire sul pneumatico per ridurre gli eventuali disturbi (vibrazioni) al minimo valore. Il programma comprende due diverse sessioni: la prima relativa all'analisi dell'insieme, la seconda relativa all'analisi del solo cerchione.

**EN** This wheel balancer has a special program to detect excessive values of radial and lateral eccentricity of the tire and of the rim, which results in wheel deformations. From this diagnosis, the user can decide to work on the tire to reduce any disturbances (vibrations) to the minimum value. The program includes two different sessions: the first related to the overall analysis, the second to the analysis of the rim only.

**FR** Cette équilibreuse offre un programme spécial pour mesurer les valeurs hors standard d'excentricité radiale et latérale du pneu et de la jante, qui se traduisent avec la déformation de la roue. A partir de cette diagnostique, l'opérateur peut décider de travailler sur la roue pour réduire les brouillages (vibrations) au minimum possible. Le programme se compose de deux options : la première relative à l'analyse de l'ensemble, la seconde relative à l'analyse de la jante seulement.

**DE** Dieses Auswuchtgerät verfügt über ein spezielles Programm zur Messung exzessiver Radial- und Seitenexzentrizitätswerte des Reifens und der Felge. Aus dieser Diagnose kann der Benutzer entscheiden, auf den Reifen zu arbeiten, um etwaige Störungen (Vibrationen) auf den Minimalwert zu reduzieren. Dieses Programm für das Runout des Rads besteht aus zwei unterschiedlichen Sitzungen: die erste für die Gesamtanalyse, die zweite für die Analyse der Felge.

**ES** La balancidora ofrece un programa especial para medir los valores excesivos de la excentricidad radial y lateral del neumático y de la llanta, que juntos derivan a una deformación de la rueda. A continuación de la analysis, l'operador puede decidir de optimizar la rueda para minimizar las perturbaciones (vibraciones). El programa funciona en dos direcciones: la primera es l'analisi de la rueda completa, la segunda es la analysis de la llanta sola.



**IT** Sensore sonar radiale (1) e laterale (2) per la misurazione dei valori di eccentricità.

**EN** Sonar radial sensor (1) and sonar lateral sensor (2) to detect radial and lateral eccentricity.

**FR** Capteur-sonar radial (1) et capteur-sonar latéral (2) pour vérifier les valeurs d'excentricité.

**DE** Sonar-Radialsensor (1) und Sonar-Seitensensor (2) zur Erfassung der radialen und seitlichen Exzentrizität.

**ES** Sensor-sonar radial (1) et sensor-sonar lateral (2) par medir los valores de excentricidad.

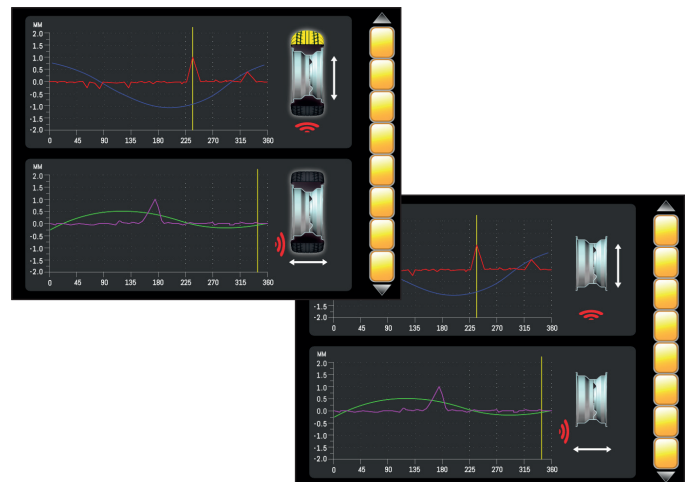
**IT** Sullo schermo vengono visualizzate delle forme d'onda che rappresentano gli andamenti del RUNOUT della ruota e le eccentricità della ruota che derivano dalle imperfezioni.

**EN** The waveforms displayed on the screen represent the RUNOUT trends of the wheel and the eccentricities of the wheel that come from imperfections.

**FR** Sur l'écran des lignes en ondes montrent la progression du faux-rond de la roue et les excentricités qui dérivent des défauts.

**DE** Die auf dem Bildschirm angezeigten Wellenformen stehen für die RUNOUT-Trend des Rades und für die Exzentrizitäten des Rades, die von Unvollkommenheiten herrühren.

**ES** Sobre la pantalla se visualizan formas de ola que representan los cursos del RUNOUT de la rueda y las excentricidades de la rueda que derivan de las imperfecciones.



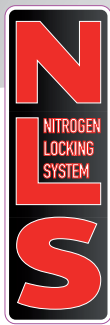
**IT** Facilità di lettura dei valori di eccentricità grazie ad una grafica intuitiva.

**EN** Easy to read eccentricity values thanks to intuitive graphic.

**FR** Lecture facile des valeurs d'excentricité grâce à une graphique intuitive.

**DE** Leicht zu lesende Exzentrizitätswerte dank einer intuitiven Grafik.

**ES** Facilidad de comprensión de los valores de excentricidad gracias a una gráfica intuitiva.



**IT** Con l'innovativo sistema di bloccaggio NLS che prevede la combinazione tra aria ed azoto al fine di migliorare la qualità del bloccaggio della ruota. Il sistema NLS si differenzia dai sistemi tradizionali di bloccaggio pneumatici perché sfrutta i vantaggi di un cilindro a circuito chiuso ad azoto. L'azoto non genera cali di pressione garantendo così una forza di serraggio costante.

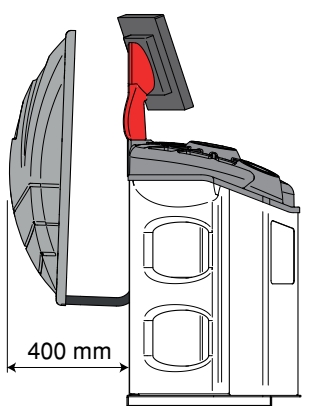
**EN** With the innovative NLS locking system which provides a combination of air and nitrogen to improve the quality of wheel locking. NLS system differs from traditional pneumatic locking systems because it takes advantage of a closed-loop nitrogen cylinder. Nitrogen does not generate pressure drops and this ensures a constant clamping force.

**FR** Avec NLS, le système novateur de blocage qui comprend la combinaison de aire et nitrogène pour améliorer la qualité du blocage de la roue. Le système NLS se différencie

des systèmes traditionnels de blocages pneumatiques comme il utilise complètement les avantages d'un vérin avec nitrogène à circuit fermé. Le nitrogène ne produit pas de baisse de pression ça permettant une force de serrage continue .

**DE** Unser innovatives NLS-Spannsystem mit der Kombination von Luft und Stickstoff verbessert die Qualität der Radeinspannung. Das NLS-System unterscheidet sich von herkömmlichen pneumatischen Spannvorrichtungen, weil es einen geschlossenen Stickstoffkreislauf nutzt. Stickstoff erzeugt keine Druckabfall und garantiert somit eine konstante Spannkraft.

**ES** Con innovativo sistema de bloqueo NLS que ofrece la combinación entre aire y nitrógeno para mejorar la calidad del bloqueo de la rueda. El sistema NLS se distingue de los sistemas tradicionales de bloqueo neumáticos porque explota las ventajas de un cilindro a circuito cerrado a nitrógeno. El nitrógeno no produce bajadas de presión garantizando así una fuerza de apriete constante.



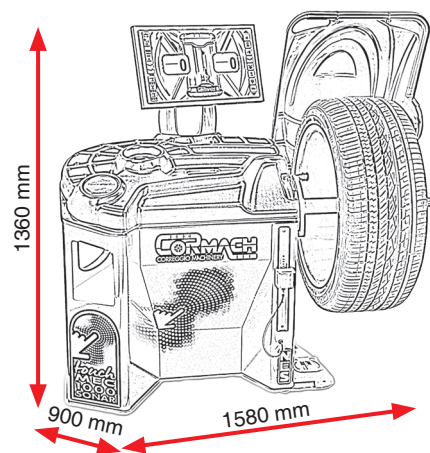
**IT** Carter copriruota salvaspazio.

**EN** Space-saving wheel guard.

**FR** Protection roue avec structure compacte.

**DE** Platzsparender Radschutz.

**ES** Protector de la rueda que ahorra espacio.



### Accessori Standard • Standard Accessories

 <b>21200418</b>	<b>21100240</b>   <b>21100060</b>	<b>21100076</b>   <b>SONAR</b>
---------------------	--	---

### Dati tecnici • Technical data • Données techniques • Technisches Daten • Datos técnicos

• Peso massimo ruota • Max wheel weight • Poids maximal de la roue • Max. Radgewicht • Peso máximo de la rueda	• Diametro massimo ruota • Max wheel diameter • Diamètre maximal de la roue • Max. Radaussendurchmesser • Diámetro máx de la rueda	• Larghezza cerchio • Rim width • Largeur jante • Felgenbreite • Ancho de la llanta	• Diametro cerchio impostabile • Settable rim diameter • Diamètre programmable de la jante • Einstellbarer Felgendurchmesser • Diámetro de la llanta que puede predisponerse	• Alimentazione • Power supply • Alimentation • Stromversorgung • Alimentación	• RPM • RPM • RPM • RPM • RPM	• Precisione equilibrio • Balancing precision • Précision du balourd • Auswuchtgenauigkeit • Precisión de equilibrado	• Velocità di equilibratura • Balancing speed • Temps de lancement • Auswuchtgeschwindigkeit • Velocidad de equilibrado	• Peso netto • Net weight • Poids net • Nettogewicht • Peso neto
80 Kg	1120 mm	590 mm	8" - 35"	100/230V 50/60 Hz 1ph	140 rpm	1 gr	5,5 sec	180 Kg