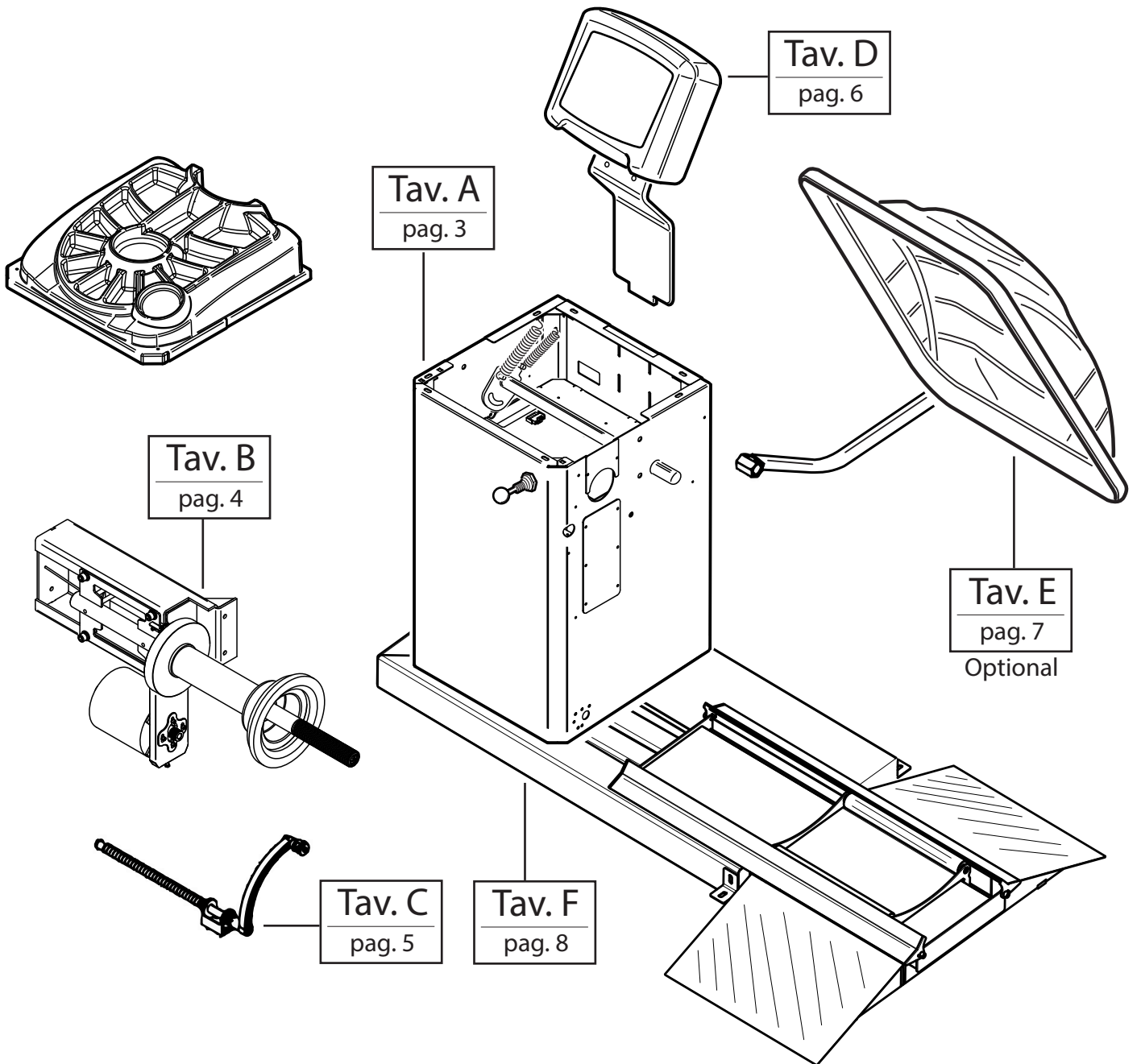
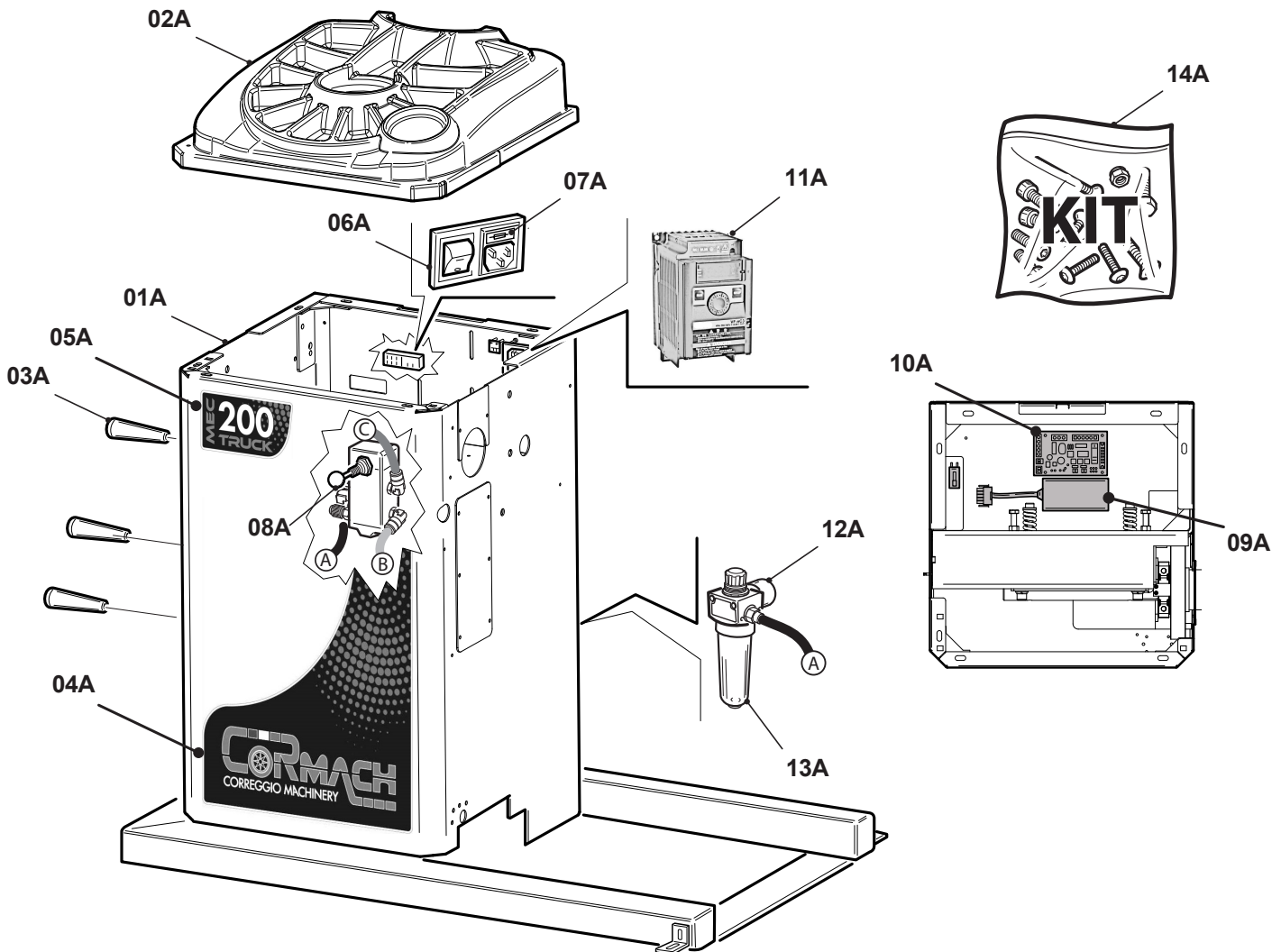


Rev. 1 - 11/2019





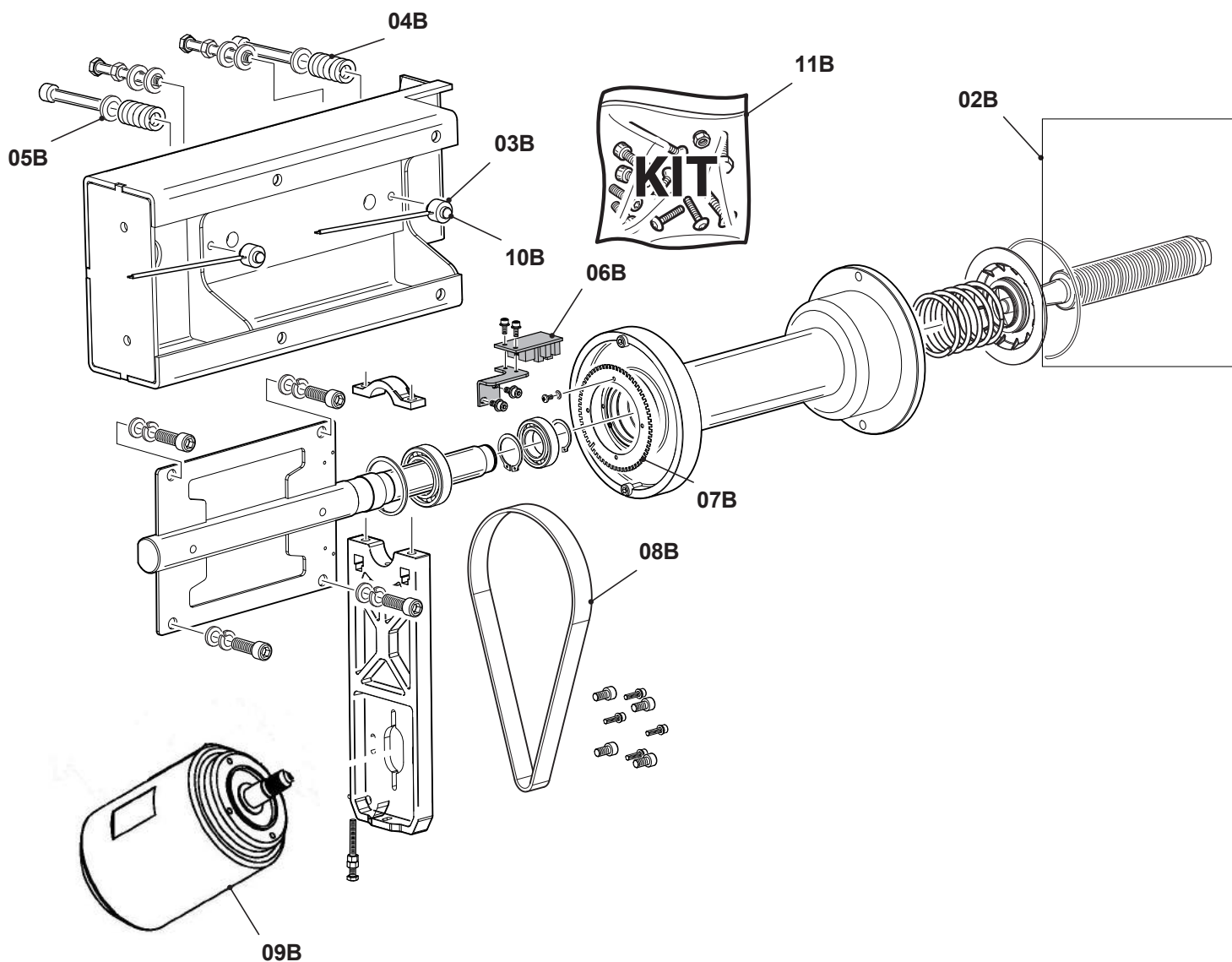




Rif.	Codice	Descrizione	Description	Q.ty
01A	41200237	Cassone *	Body *	1
02A	21200348	Portapesi	Lid	1
03A	21200337	Perni portaconi	Pin	3
04A	41200546	Adesivo CORMACH	CORMACH sticker	1
05A	41200516	Adesivo MEC 200 TRUCK	MEC 200 TRUCK sticker	1
06A	21200318	Interruttore alimentazione + spina MEC	Switch and plug	1
07A	41100159	Fusibile 16 A	16 A fuse	1
07A	41200187	Fusibile 5x20 CSA Vers. 110V/60Hz	5x20 CSA fuse Vers. 110V/60Hz	1
08A	41200204	Valvola pneumatica	Pneumatic valve	1
09A	21200324	Alimentatore	Power supply	1
10A	21201019	Scheda Alimentazione	Power supply board	1
11A	41200305	Inverter A partire da 04/2017	Inverter from 04/2017	1
11A	41200477	Inverter 110 V A partire da 04/2017	Inverter 110 V from 04/2017	1
11A	21200506	Kit retrofit Inver fino a 04/2017	Inverter Retrofit Kit to 04/2017	1
11A	21200507	Kit retrofit Inver 110 V fino a 04/2017	Inverter 110 V Inverter Retrofit Kit to 04/2017	1
12A	41100087	Manometro	Manometer	1
13A	20100121	Regolatore pressione	Pressure regulator	1
14A	41200291	Kit bulloneria	Bolts kit	1

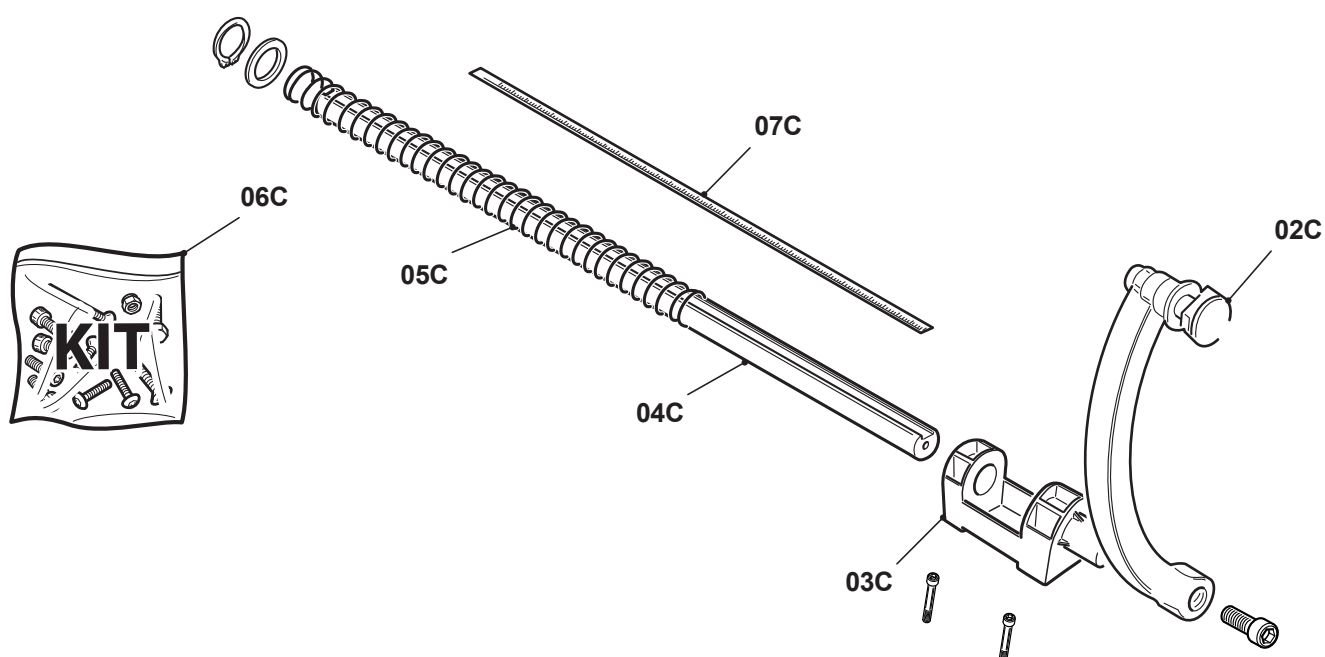
\* SPECIFICARE COLORE / SPECIFY THE COLOR





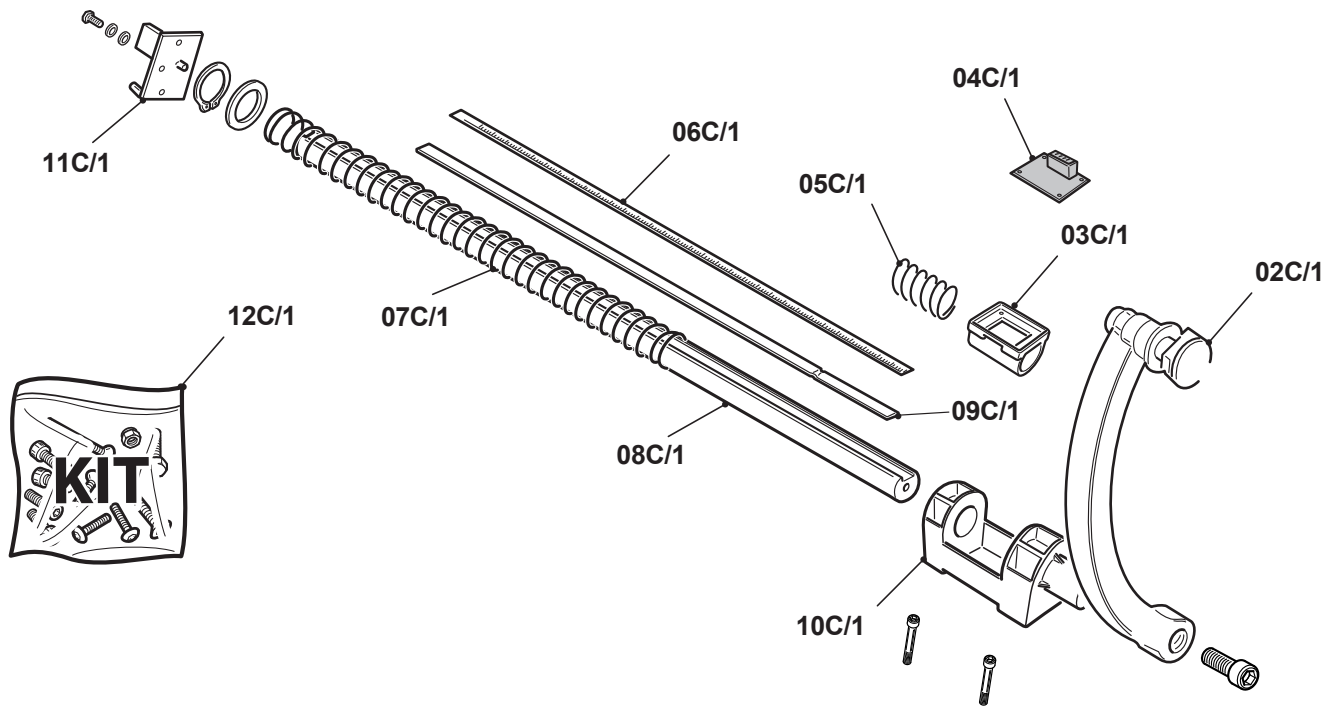
Rif.	Codice	Descrizione	Description	Q.ty
01B	41200192	Gruppo meccanico assemblato	Mechanical group	1
02B	21100364	Perno filettato M40x4	Threaded pin	1
03B	21200442	Pick-up	Pick-up	2
04B	21200443	Molla compressione pick-up	Pick-up compression spring	2
05B	21200463	Rondella molla compressione pick-up	Compression spring washer	2
06B	21200408	Scheda Encoder	Encoder board	1
07B	21200464	Disco Encoder	Encoder disk	1
08B	41200268	Cinghia	Belt	1
09B	41200293	MOTORE 1PH 230V MEC 200 TRUCK	230 V 1 PH Electric motor	1
10B	21200467	Sfera pick-up	Pick-up ball	2
11B	41200292	Kit bulloneria gruppo meccanico	Mechanical group bolts kit	1

### MEC 200 TRUCK - MEC 200-C TRUCK

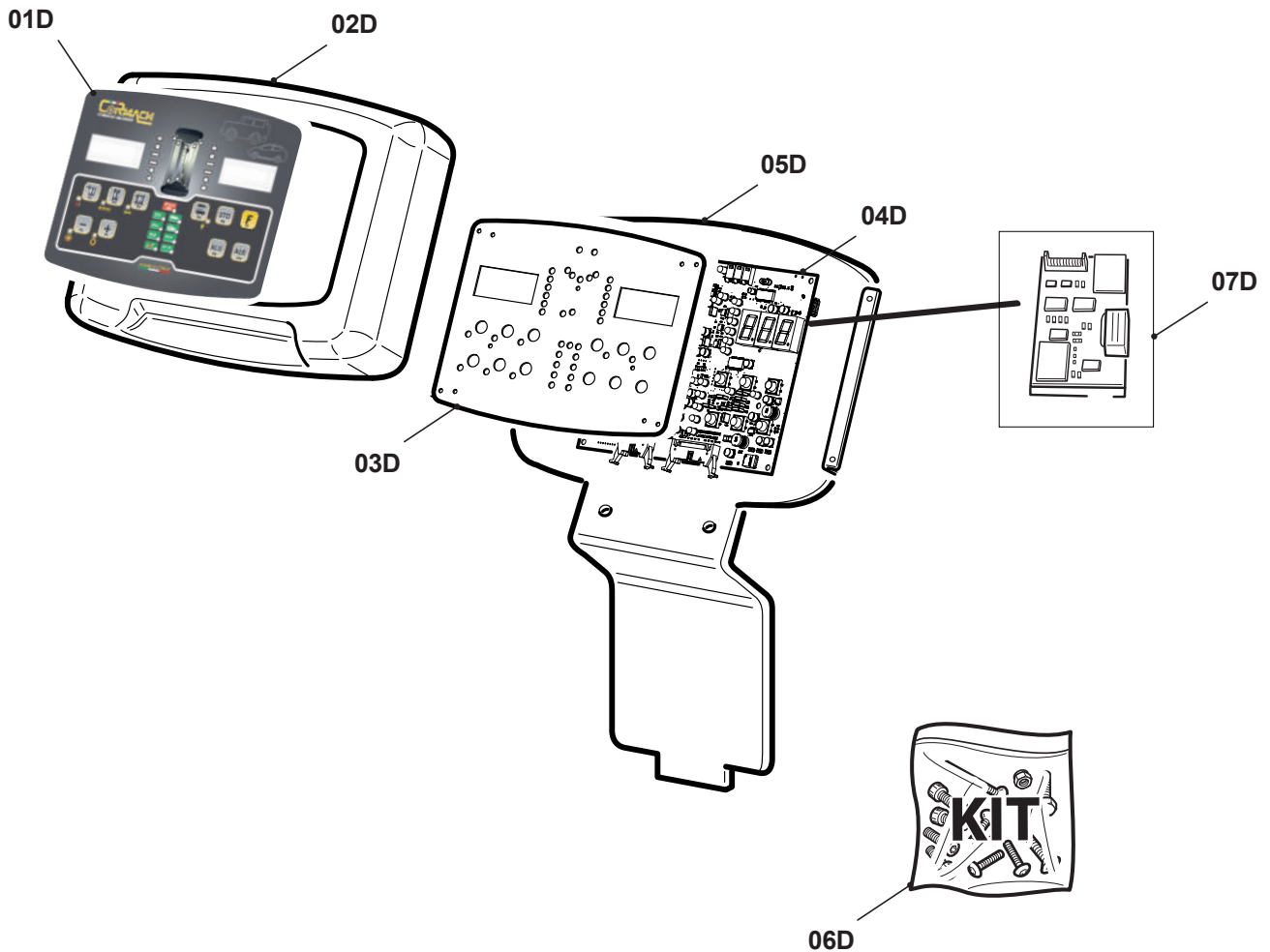


Rif.	Codice	Descrizione	Description	Q.ty
01C	41200610	Tastatore interno assemblato	Assembled internal sensor	1
02C	21200436	Kit bulloneria tastatore interno	Internal sensor bolts kit	1
03C	21200481	Braccetto tastatore completo	Complete sensor arm	1
04C	41200259	Supporto tastatore	Support for internal sensor	1
05C	41200309	Asta per tastatore	Rod for internal sensor	1
06C	41200320	Molla asta per tastatore	Spring	1
07C	41200483	Scala graduata	Graduated scale	1

**MEC 200A TRUCK - MEC 200A-C TRUCK**



Rif.	Codice/Code	Descrizione	Description	Q.ty	
01C	41200431	Tastatore interno assemblato	Assembled internal sensor	1	
02C	21200481	Braccetto tastatore new completo	Complete sensor arm	1	R
03C	41200260	Supporto scheda potenziometro MEC	Potentiometer board support	1	
04C	41200349	Scheda potenziometro distanza	Potentiometer distance board	1	R - A partire da/ from 10/2017
04C	21200379	Scheda potenziometro distanza	Potentiometer distance board	1	R - Fino a / to 10/2017
05C	41200332	Molla compr. Br. Tast. Interno	Internal sensor spring	1	
06C	41200483	Adesivo scala graduata	Graduated scale	1	
07C	41200320	Molla compr. Asta tast. Int.	Spring	1	
08C	41200309	Asta alluminio anodizzato	Rod for internal sensor	1	
09C	41200600	Plastomagnete	Magnetic assembly	1	
10C	41200259	Supporto tastatore interno MEC	Support for internal sensor	1	
11C	41200348	Scheda accelerometro diametro	Accelerometer diameter board	1	R
12C	21200437	Kit bulloneria tastatore interno	Internal sensor bolts kit for	1	

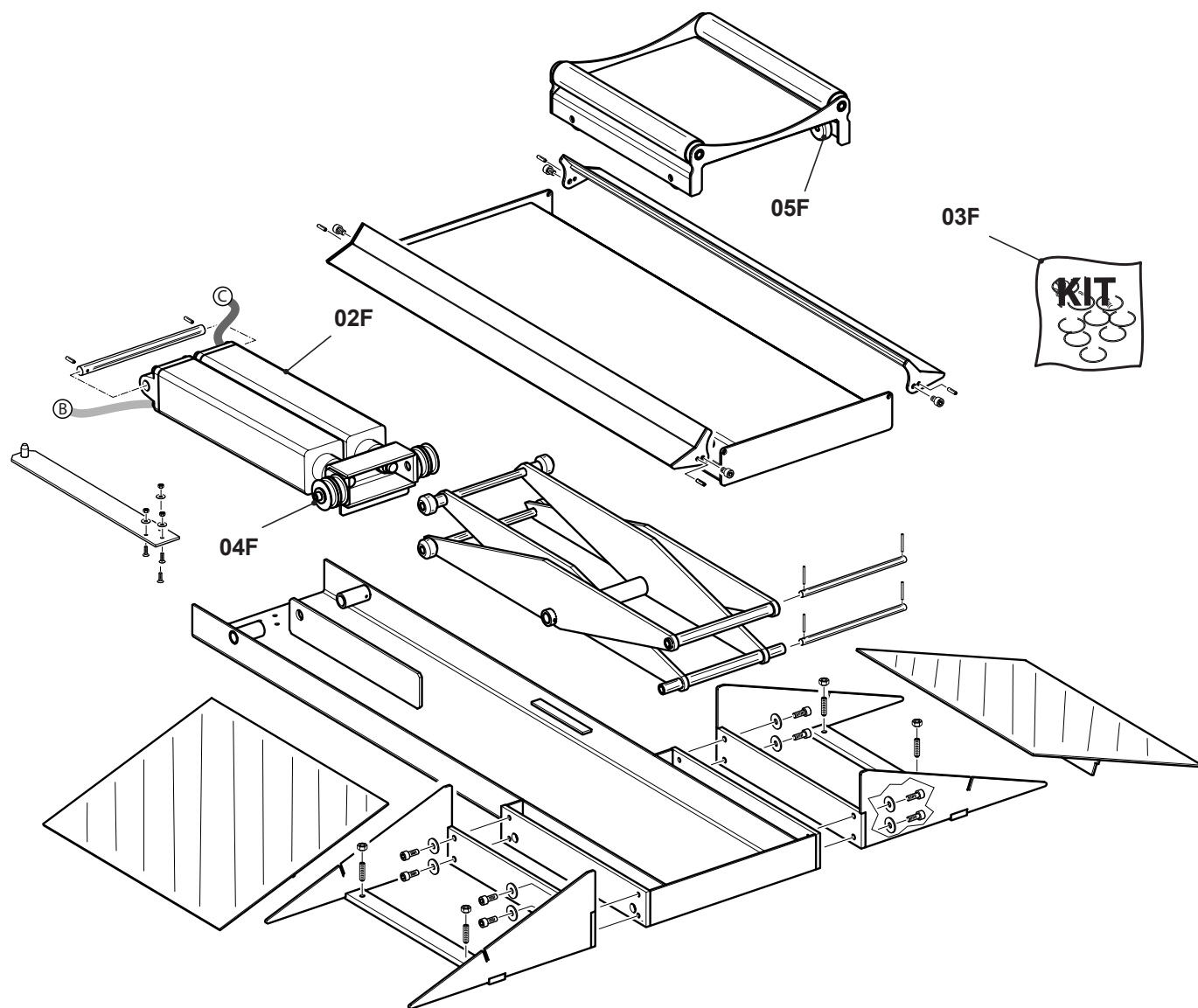


Rif.	Codice	Descrizione	Description	Q.ty
01D	41200019	Pannello serigrafico	Panel	1
02D	41200010	Testata ant. Display nero	Front head black display	1
03D	21200381	Pannello alluminio	Aluminium panel	1
04D	21201028	Scheda CPU-C1C.X	CPU-C1C.X board	1
05D	41200008	Testata post. Display *	Rear display support *	1
06D	21200478	Kit bulloneria	Bolts kit	1
07D	41200225	Scheda BTIX	BTIX Board	1

\* SPECIFICARE COLORE / SPECIFY THE COLOR

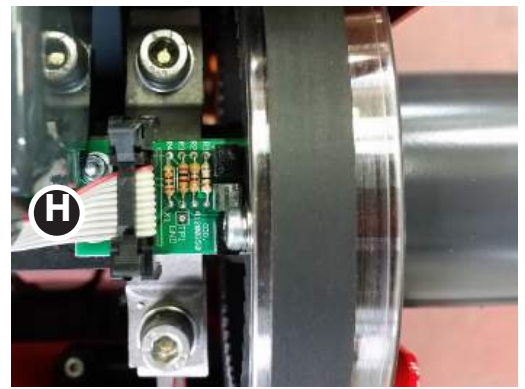
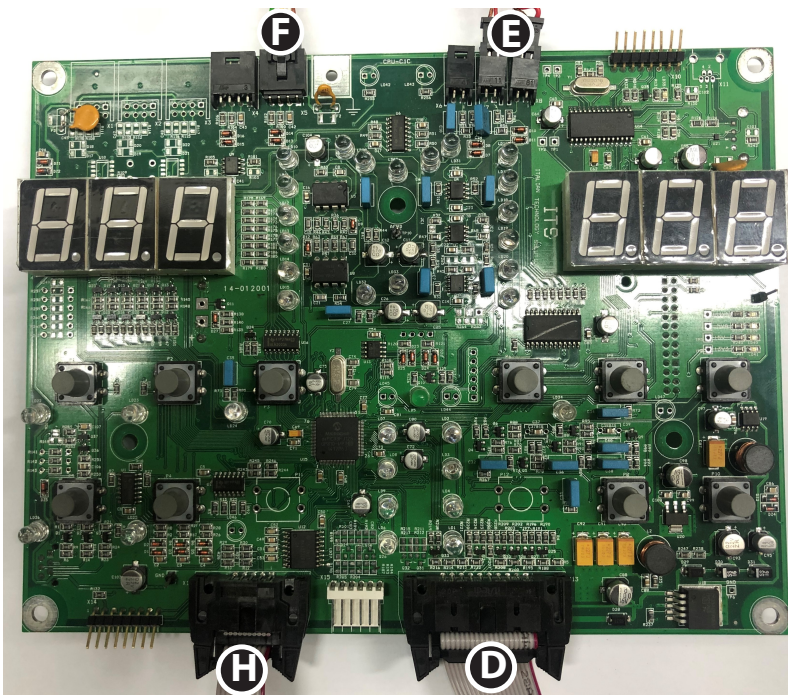
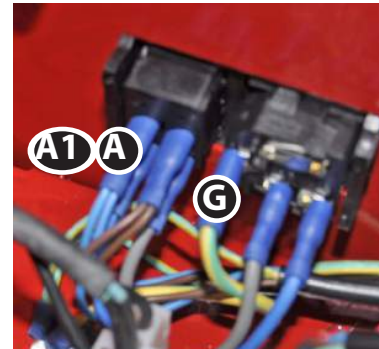
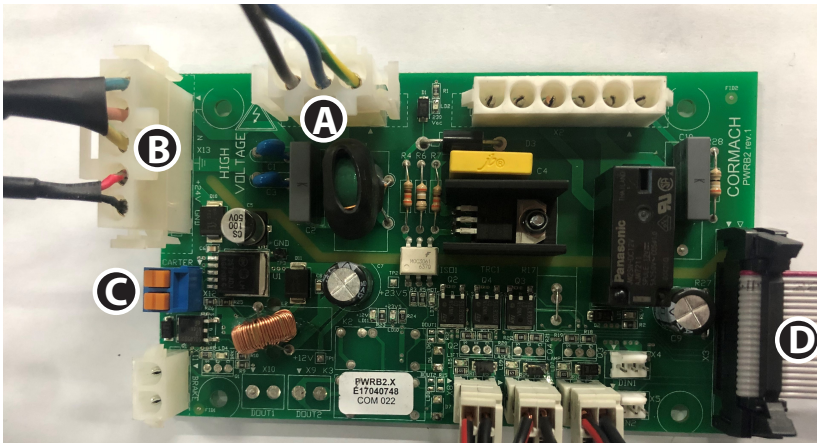


Rif.	Code	Descrizione	Description	Q.ty
01E	21200418	Carter copriruota MEC	MEC wheel guard	1
02E	41200238	Tubolare carter MEC	Tubular	1
03E	21200316	Boccola plastica MEC	Bushing	2
04E	21200351	Microinterruttore MEC	Microswitch	1
05E	41200429	Kit bulloneria	Bolts kit	1

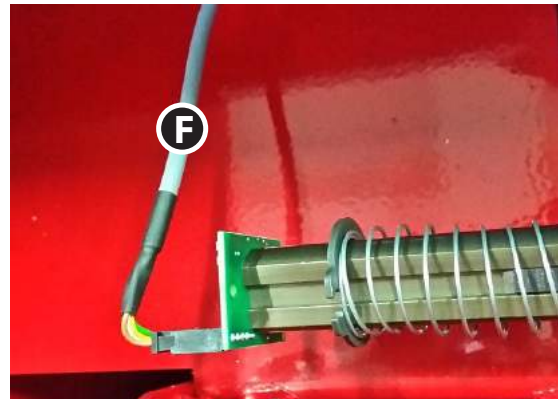
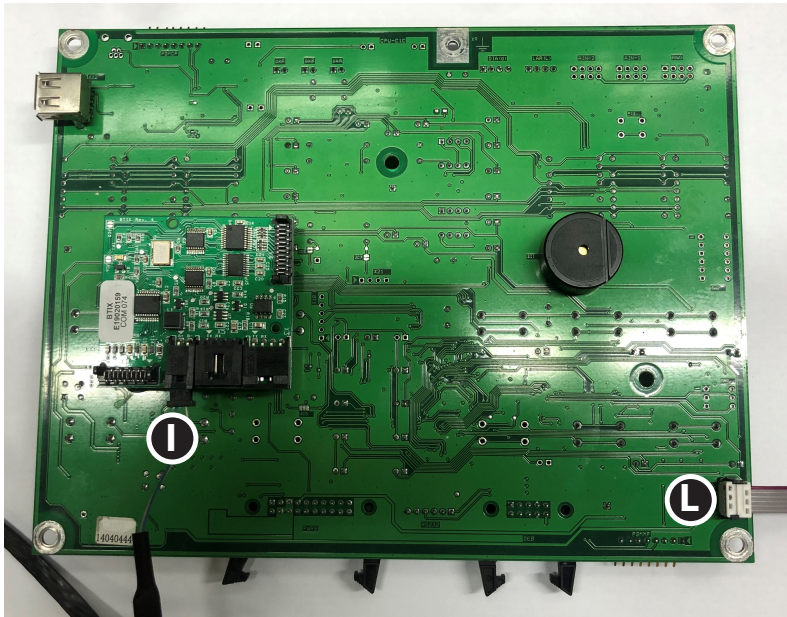


Rif.	Code	Descrizione	Description	Q.ty
01F	41200193	Sollevatore pneumatico	Wheel lift	1
02F	21200492	Cilindro sollevatore	Cylinder assembly	1
03F	21200493	Kit guarnizioni	Seals kit	1
04F	21201082	Rulli	Rollers	2
05F	41200538	Ruote di plastica	Plastic wheel	4



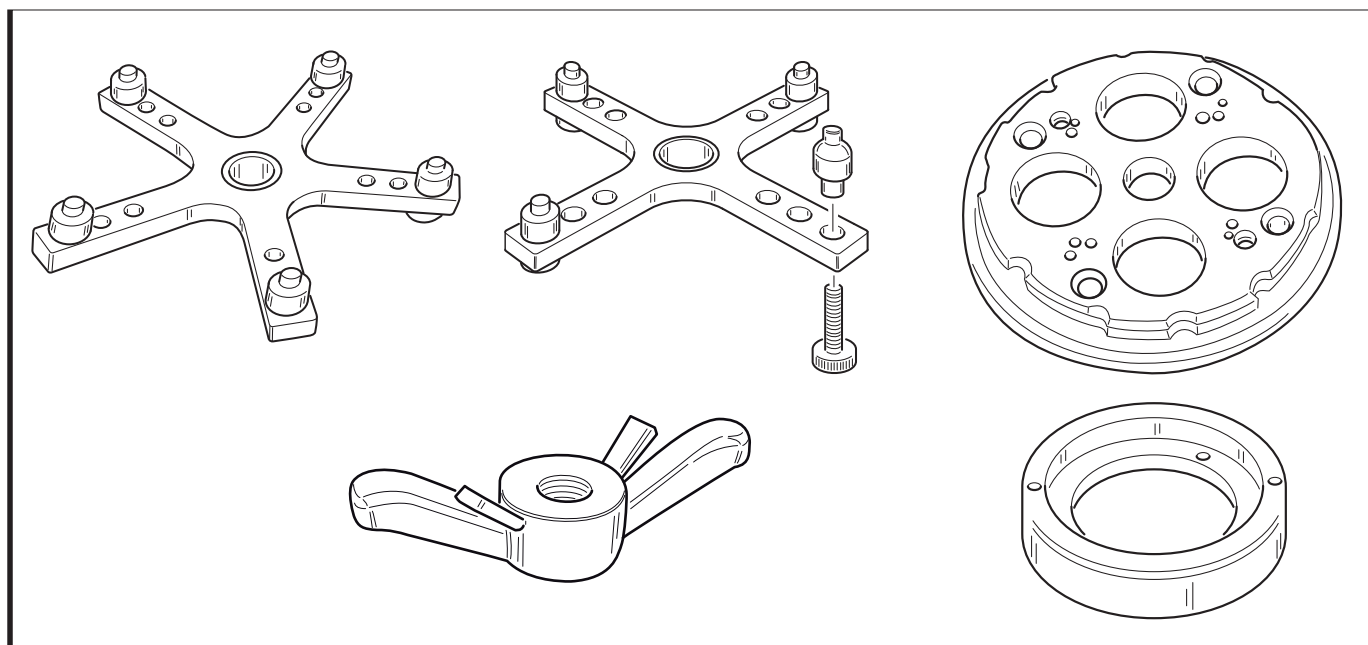


Rif.	Codice/Code	Descrizione	Description	Q.ty	
A	41200341	Cavo scheda alimentazione MEC	MEC power supply cable	1	
B	21200324	Alimentatore MEC	MEC power supply	1	R
C	41100138	Cavo bicolore MICRO (solo vers. carter copriruota)	Bicolor cable (only wheel cover)	1	
D	41200231	Cavo FLAT 43 cm. 20 poli	FLAT cable 43 cm.	1	
E	21200442	Pick-up + cavo	Pick-up + cable	2	R
F	41200373	Cavo diametro (solo MEC 200 A truck)	Diameter cable (only MEC 200 A truck)	1	R
G	21200333	Cavo massa a terra	Ground cable	1	
H	41200375	Cavo scheda Encoder	Encoder board cable	1	



Rif.	Codice/Code	Descrizione	Description	Q.ty
A2		Cavo alimentazione	Power supply cable	
F	41200373	Cavo diametro (solo MEC 200 A truck)	Diameter cable (only MEC 200 A truck)	1
I	41200330	Cavo inverter	Inverter cable	1
L	41200374	Cavo tastatore distanza (solo MEC 200 A truck)	Distance cable (only MEC 200 A truck)	1
M		Cavo motore	Motor cable	
N	41200305	Inverter	Inverter	1
N	41200477	Inverter 110 V	Inverter 110 V	1





01H

05H

02H

03H

04H

06H

07H

08H

09H

10H

Rif.	Codice	Descrizione	Description	Q.ty
01H	21100239	Flangia coni speciale MEC 200 TRUCK	MEC 200 TRUCK special flange	1
02H	21200353	Chiave a brugola 12 mm	Key 12 mm	1
03H	41200267	Peso 300 gr.	300 gr. Weight	1
04H	21100314	Calibro	Caliper	1
05H	21100240	Pinza	Clamp	1
06H	23200074	Cavo alimentazione corrente	Power supply cable	1
07H	21100070	Cono Ø42-65 mm.	Ø42-64,5 mm. Cone	1
08H	21100015	Cono Ø54-79,5 mm.	Ø54-79,5 mm. Cone	1
09H	21100016	Cono Ø68-98 mm.	Ø68-98 mm. Cone	1
10H	21100014	Cono Ø88-132 mm.	Ø88-132 mm. Cone	1







**CORMACH S.r.l.**  
via A. Pignedoli, 2  
42015 CORREGGIO (RE) ITALY  
Tel. +39 0522 631274 - Fax +39 0522 631284  
e-mail: [cormach@cormachsrl.com](mailto:cormach@cormachsrl.com)  
[www.cormachsrl.com](http://www.cormachsrl.com)

