

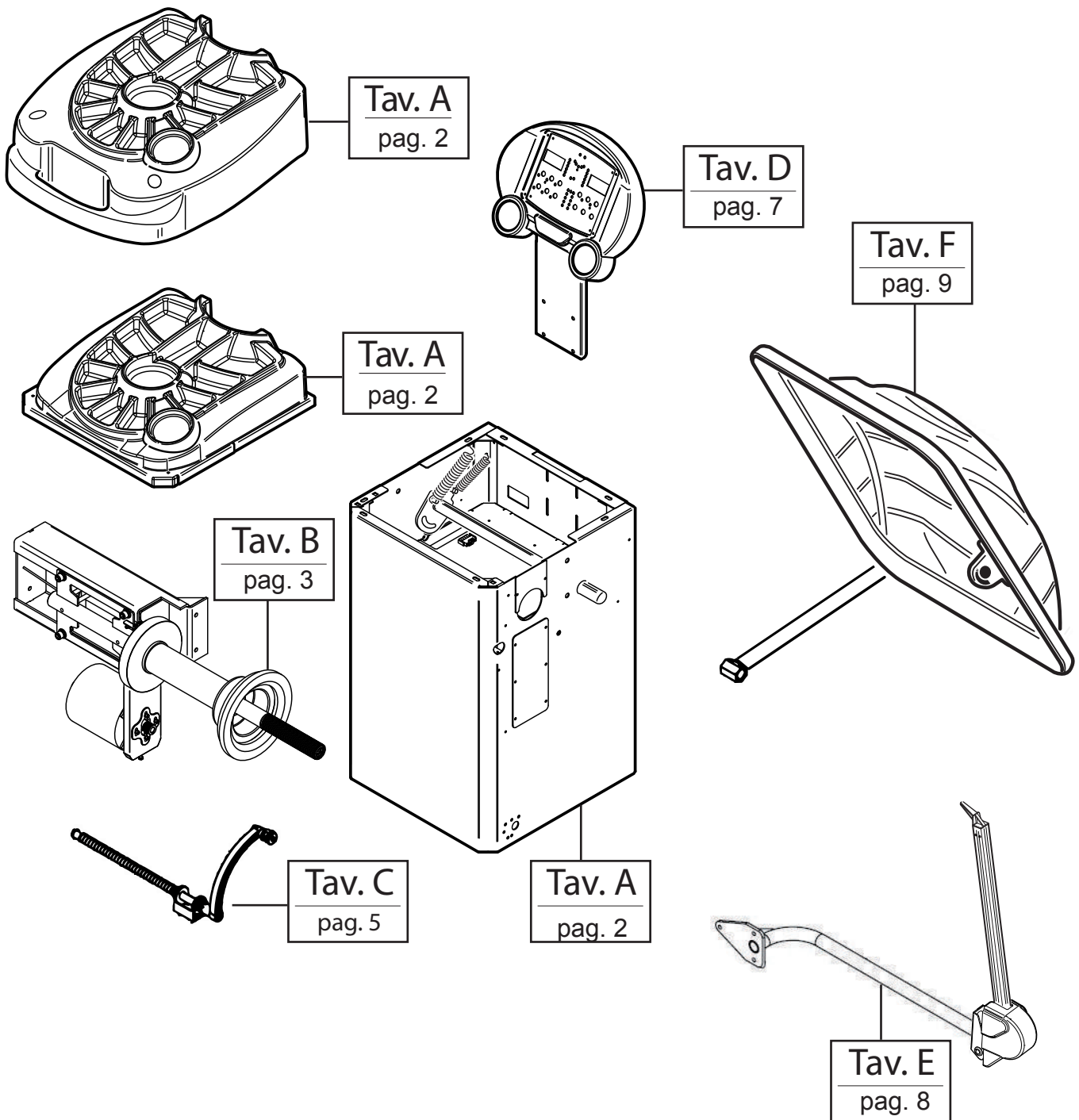


**EQUILIBRATRICI
WHEEL BALANCER
MEC 5 MEC 10
MEC 15 MEC 20**



**Catalogo ricambi
Spare parts list**

IT-EN

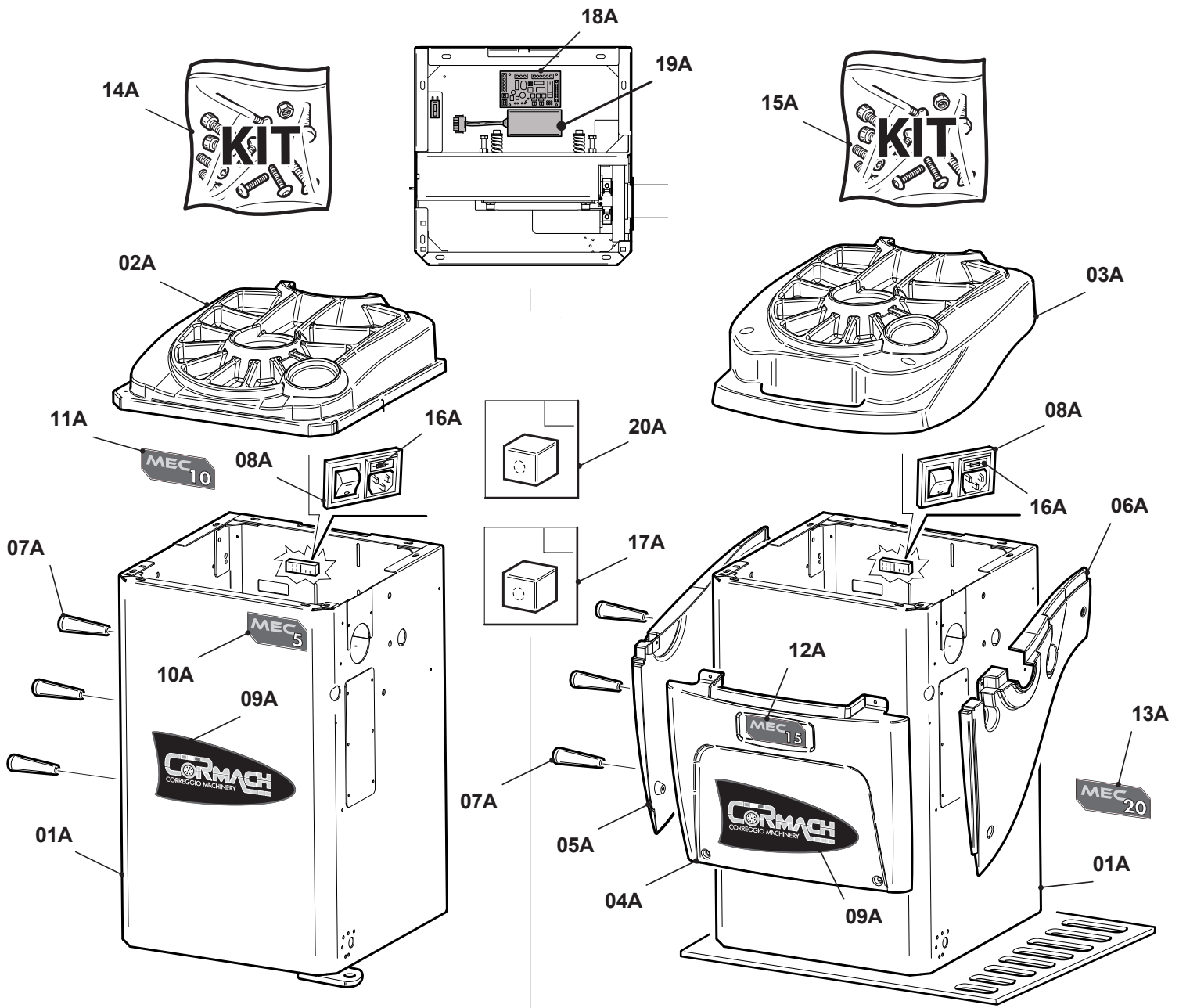


IT

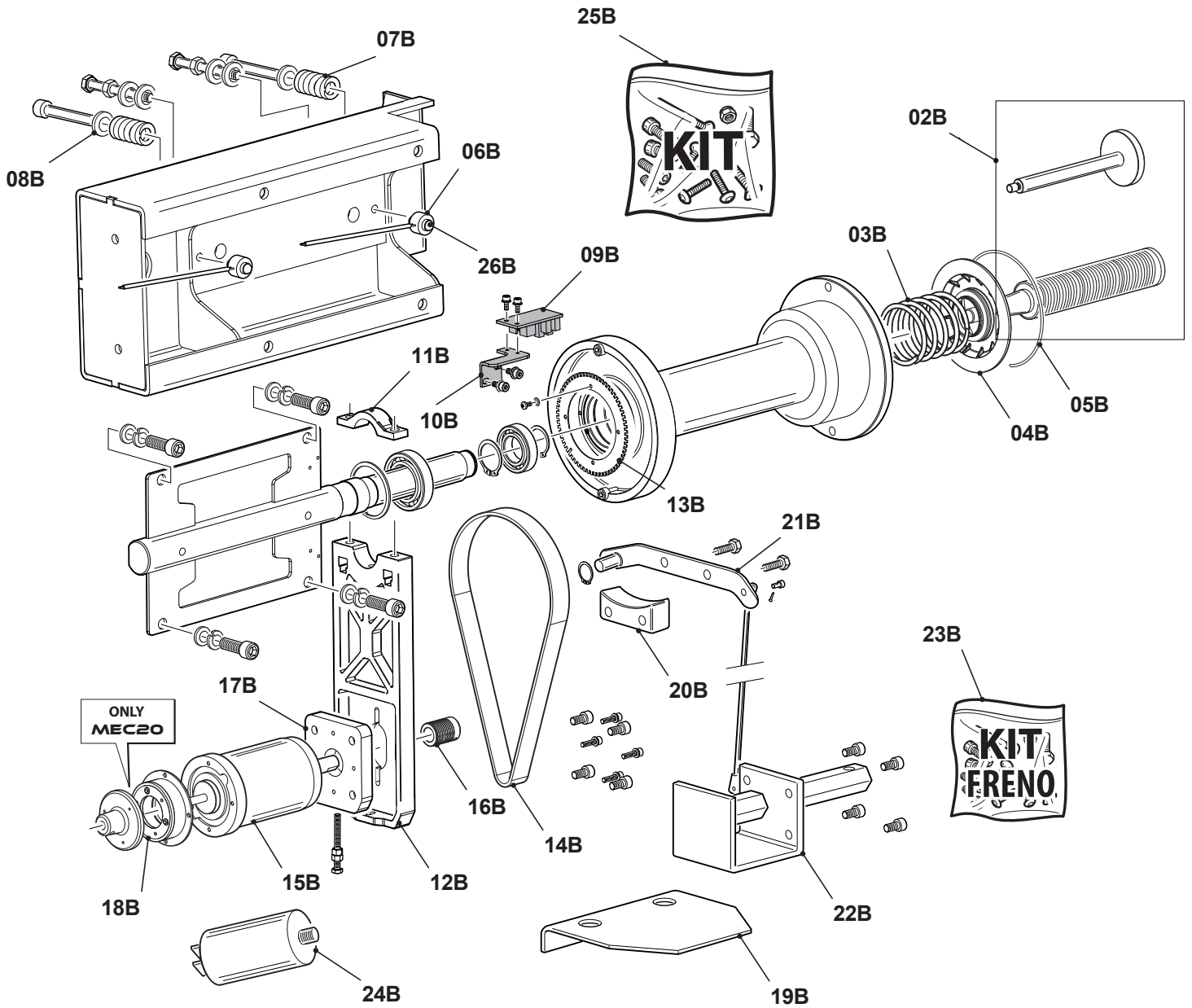
Sul presente documento sono stati evidenziati con la lettera "R" i ricambi consigliati.

EN

In this document, the recommended spare parts have been highlighted with letter "R".

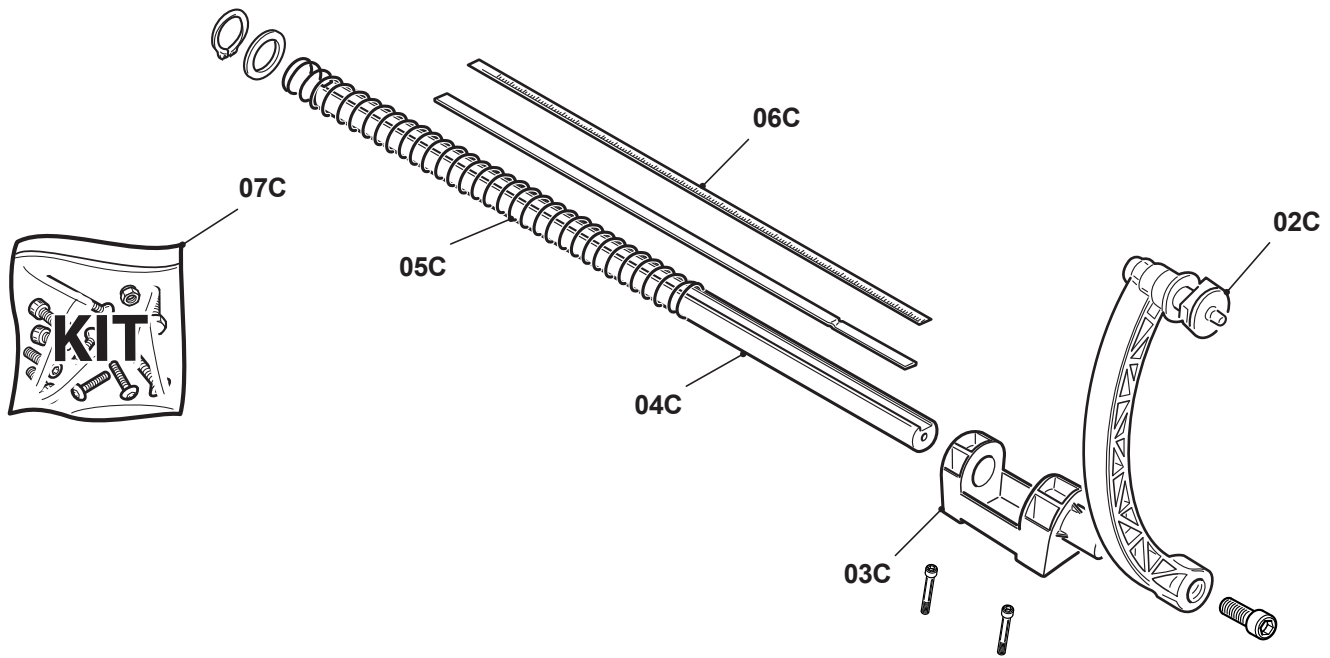


Rif.	Codice	Descrizione	Description	Q.ty	
01A	41100381	Cassone - SPECIFICARE COLORE	Body - SPECIFY THE COLOR	1	
02A	21200348	Portapesi MEC 5/10	MEC 5/10 Lid	1	
03A	21200309	Portapesi MEC 15/20	MEC 15/20 Lid	1	
04A	21200310	Coperchio anteriore MEC	Front cover	1	
05A	21200311	Coperchio DX MEC	Right cover	1	
06A	21200312	Coperchio SX MEC	Left cover	1	
07A	21200337	Perni portaconi	Pin	3	
08A	21200318	Interruttore alimentazione + spina MEC	Switch and plug	1	R
09A	41100495	Adesivo CORMACH	Cormach sticker	1	
10A	41100531	Adesivo MEC 5	MEC 5 sticker	1	
11A	41100532	Adesivo MEC 10	MEC 10 sticker	1	
12A	41100533	Adesivo MEC 15	MEC 15 sticker	1	
13A	41100534	Adesivo MEC 20	MEC 20 sticker	1	
14A	21200432	Kit bulloneria MEC 5/10	Bolts kit	1	
15A	21200433	Kit bulloneria MEC 15/20	Bolts kit	1	
16A	41100159	Fusibile 5X20 6.3A	16 A fuse	1	Vers. 220V/50Hz
16A	41200187	Fusibile vetro 5x20 CSA	16 A fuse	2	Vers. 110V/60Hz
17A	21200393	Dispositivo laser	Laser device	1	
18A	21201019	Scheda alimentazione	Power supply board	1	R
19A	21200324	Alimentatore	Power supply	1	R
20A	21100060	Illuminazione led MEC	Led illuminator	1	



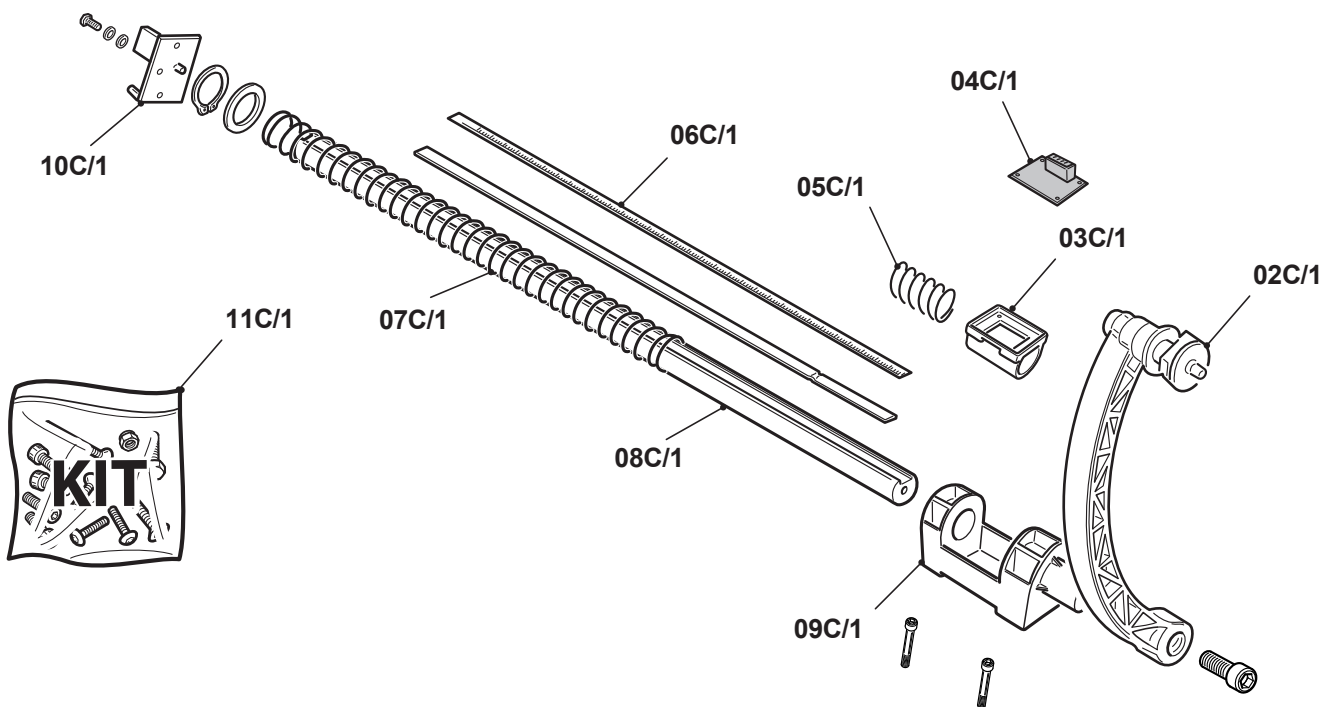
Rif.	Codice	Descrizione	Description	Q.ty	
01B	41200420	Gruppo mecc. ass. + motore 220V	Mechanical group 220V	1	
01B	41200421	Gruppo mecc. ass. + motore 110V	Mechanical group 110V	1	
02B	41200279	Mozzo filettato cilindrico MEC	MEC Cylindrical Threaded pin	1	
03B	41200299	Molla conica campana MEC	Spring	1	
04B	41200298	Disco molla campana MEC	Ring disc	1	
05B	41200300	Anello elastico molla campana mec	Elastic ring	1	
06B	21200442	Pick-up	Pick-up	2	R
07B	41200321	Molla compressione pick-up	Pick-up compression spring	2	
08B	21200463231	Rondella molla compressione pick-up	Compression spring washer	2	
09B	41200350	Scheda Encoder	Encoder board	1	R
10B	41200261	Supporto scheda encoder mec	Encoder board support	1	
11B	41200315Z31	Collarino fermo motore ZB	Motor support	1	
12B	21201053	Staffa fermo motore	Motor locking plate	1	
13B	41200308	Disco Encoder mec znt	Encoder disk	1	
14B	21200407	Cinghia	Belt	1	R
15B	41200219	Motore 1PH 220V 50HZ	1PH 220V 50HZ motor	1	A partire/from 01/07/17
15B	41200220	Motore 1PH 110V 60HZ	1PH 110V 60HZ motor	1	A partire/from 01/07/17
15B	21200409	Motore 1PH 220V 50HZ	1PH 220V 50HZ motor	1	Fino/to 30/06/17
15B	21200395	Motore 1PH 110V 60HZ	1PH 110V 60HZ motor	1	Fino/to 30/06/17
16B	21200420	Puleggia motore MEC	MEC Motor pulley mec	1	
17B	41200329	Piastra supporto motore MEC	MEC Motor support plate	1	
18B	41200336	Freno elettromagnetico	Electromagnetic brake	1	
19B	21200339	Pedale freno	Pedal brake	1	
20B	21200341	Blocco freno	Locking brake	1	
21B	21200340	Piastra pedale	Pedal plate	1	
22B	21200338	Freno ass.	Assembly brake	1	
23B	21200434	Kit bulloneria freno	Brake bolts kit	1	
24B	21200466	Condensatore	Condenser	1	
25B	21200435	Kit bulloneria gruppo meccanico	Mechanical group bolts kit	1	
26B	41200337	Sfera pick-up	Pick-up ball	4	

MEC5 01C - Tastatore interno/Internal sensor



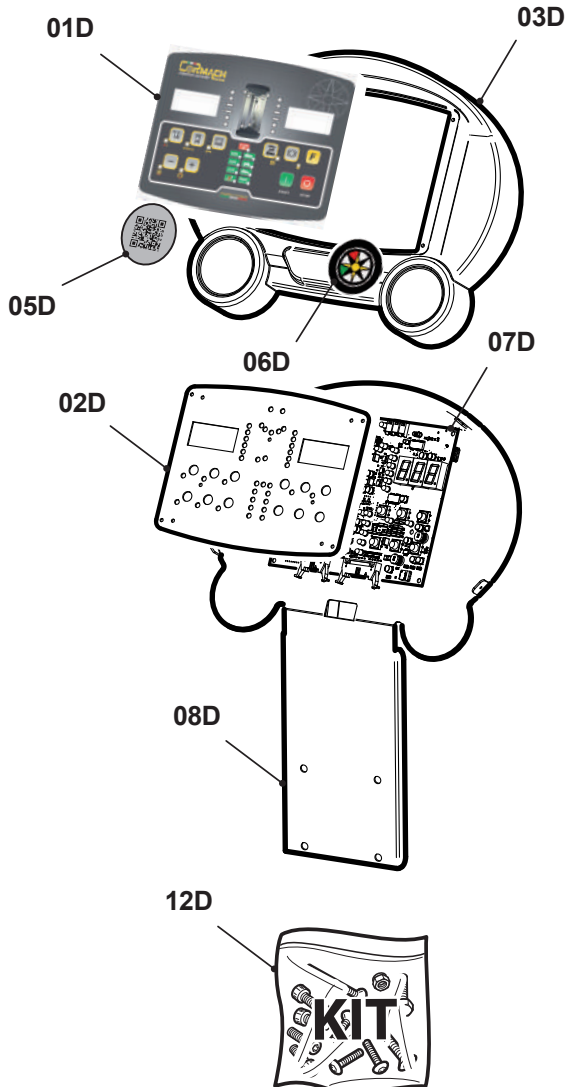
Rif.	Codice/Code	Descrizione	Description	Q.ty	
01C	41100387	Tastatore interno ass. MEC 5	Assembled internal sensor for MEC 5	1	
02C	21200481	Braccetto tastatore completo	Complete sensor arm	1	R
03C	21200444	Supporto tastatore	Support for internal sensor	1	
04C	21200445	Asta per tastatore	Rod for internal sensor	1	
05C	21200446	Molla asta per tastatore	Spring	1	
06C	21200447	Scala graduata	Graduated scale	1	
09C	21200436	Kit bulloneria tastatore interno MEC 5	Internal sensor bolts kit for MEC 5	1	

MEC10-15-20 01C/1 - Tastatore interno/Internal sensor

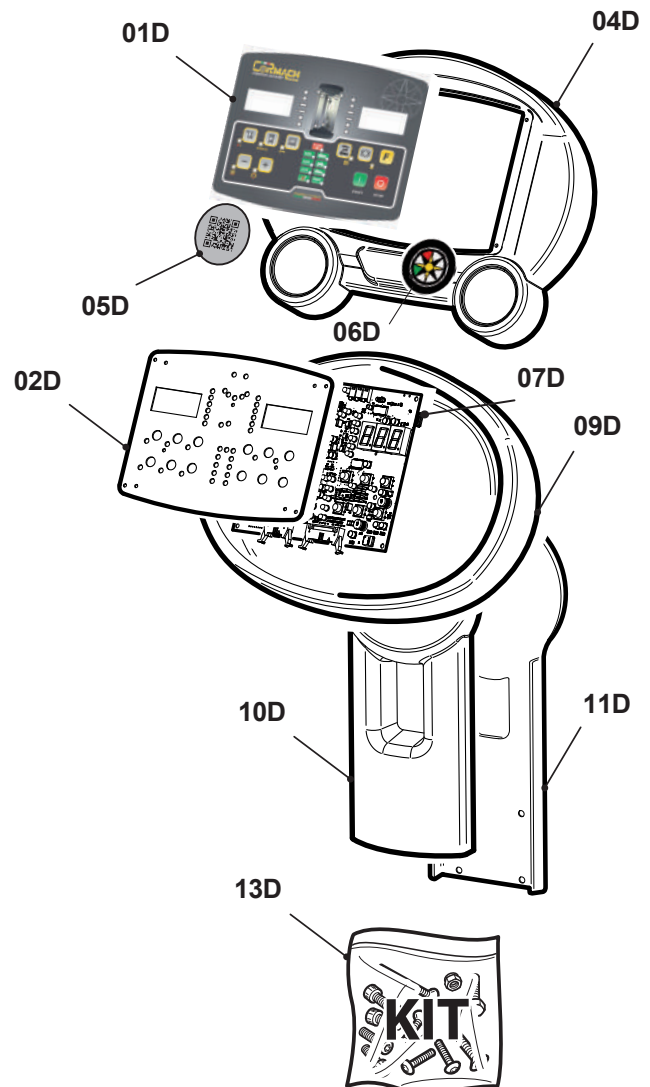


Rif.	Codice/Code	Descrizione	Description	Q.ty	
01C/1	41200431	Tastatore interno assemblato MEC 10/15/20	Assembled internal sensor for MEC 10/15/20	1	
02C/1	21200481	Braccetto tastatore new completo	Complete sensor arm	1	R
03C/1	41200260	Supporto scheda potenziometro MEC	Potentiometer board support	1	
04C/1	41200349	Scheda potenziometro distanza	Potentiometer distance board	1	R
05C/1	41200332	Molla compr. Br. Tast. Interno	Internal sensor spring	1	
06C/1	41200483	Adesivo scala graduata	Graduated scale	1	
07C/1	41200320	Molla compr. Asta tast. Int.	Spring	1	
08C/1	41200294	Assemblato magnetico con plastomagnete	Magnetic assembly	1	
09C/1	41200259	Supporto tastatore interno MEC	Support for internal sensor	1	
10C/1	41200348	Scheda accelerometro diametro	Accelerometer diameter board	1	R
11C/1	21200437	Kit bulloneria tastatore interno MEC 10/15/20	Internal sensor bolts kit for MEC 10/15/20	1	

MEC5 MEC10

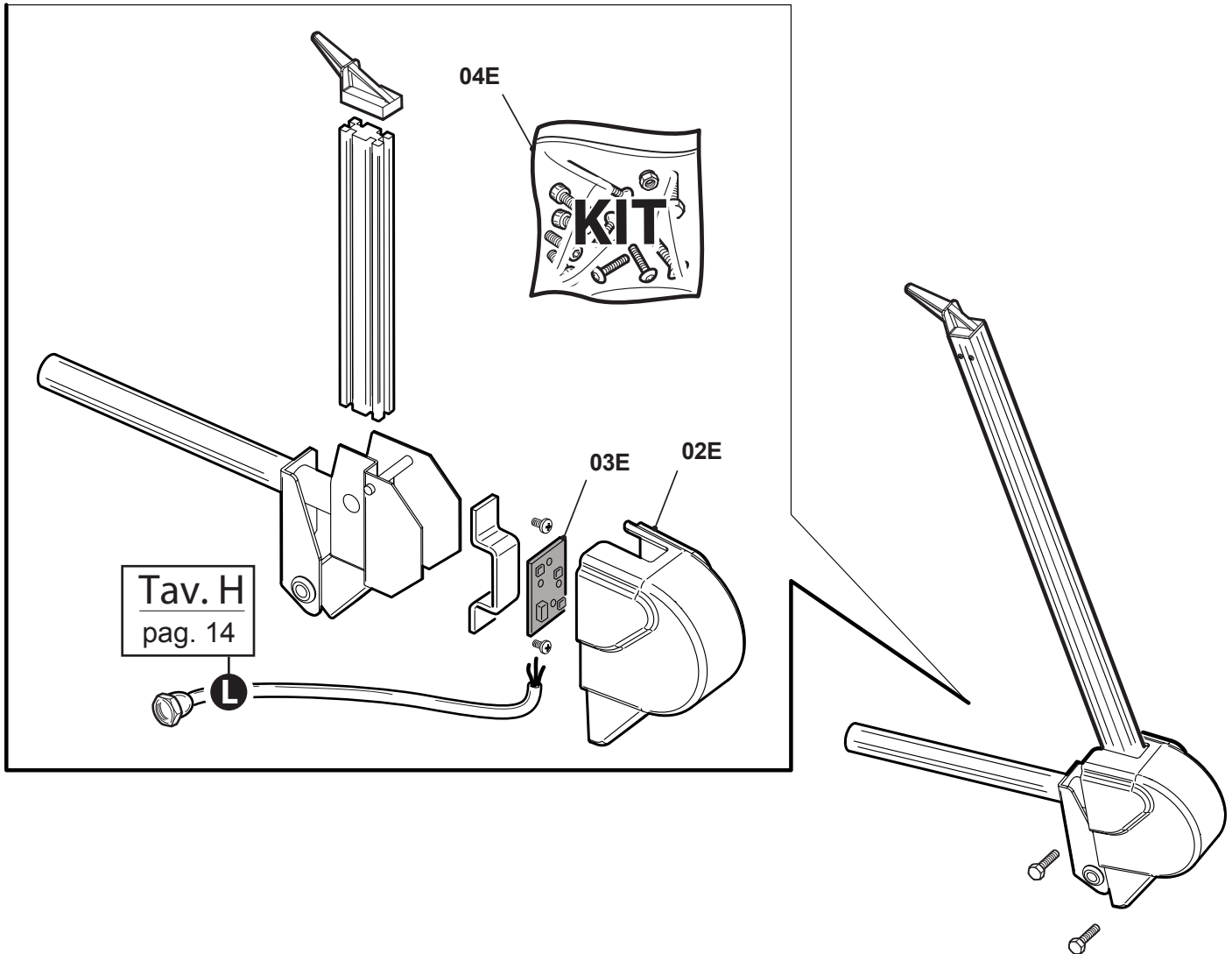


MEC15 MEC20



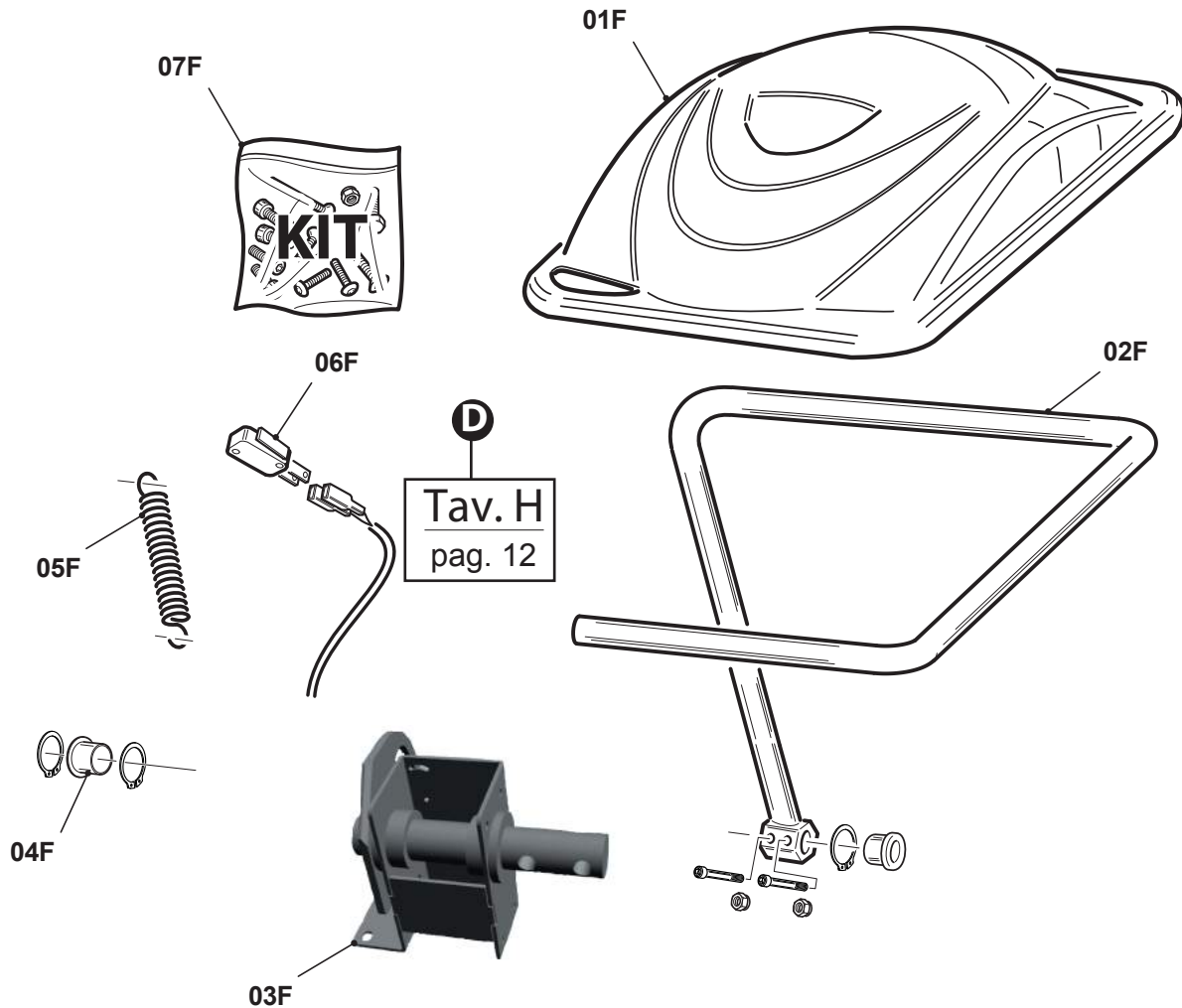
Rif.	Codice	Descrizione	Description	Q.ty
01D	21200387	Pannello serigrafico MEC *	Panel *	1
02D	21200381	Pannello alluminio MEC	Aluminium panel	1
03D	21200368	Testata ant. Display nero MEC 5/10	MEC 5/10 front head black display	1
04D	21200314	Testata ant. Display nero MEC 15/20	MEC 15/20 front head black display	1
05D	41100539	Adesivo QR code	QR code sticker	1
06D	41100448	Adesivo pittogramma piccolo	Small sticker	1
07D	21201028	Scheda CPU.C1C.X	CPU.C1C.X board	1 R
07D	41200347	Scheda CPU-C1C.SL per SONAR	CPU-C1.SL board for SONAR version	1 R
08D	41100409	Supporto display MEC 5/10 - Specificare colore	MEC 5/10 display support - Specify the color	1
09D	21200315	Coperchio display dietro nero MEC 15/20	MEC 15/20 display cover	1
10D	21200313	Coperchio supp. Display rosso MEC 15/20	MEC 15/20 red cover display support	1
11D	41100383	Supporto display MEC 15/20 - Specificare colore	MEC 15/20 display supporto - Specify the color	1
12D	21200438	Kit bulloneria MEC 5/10	MEC 5/10 bolts kit	1
13D	21200439	Kit bulloneria MEC 15/20	MEC 15/20 bolts kit	1

* specificare eventuale personalizzazione / specify any customization



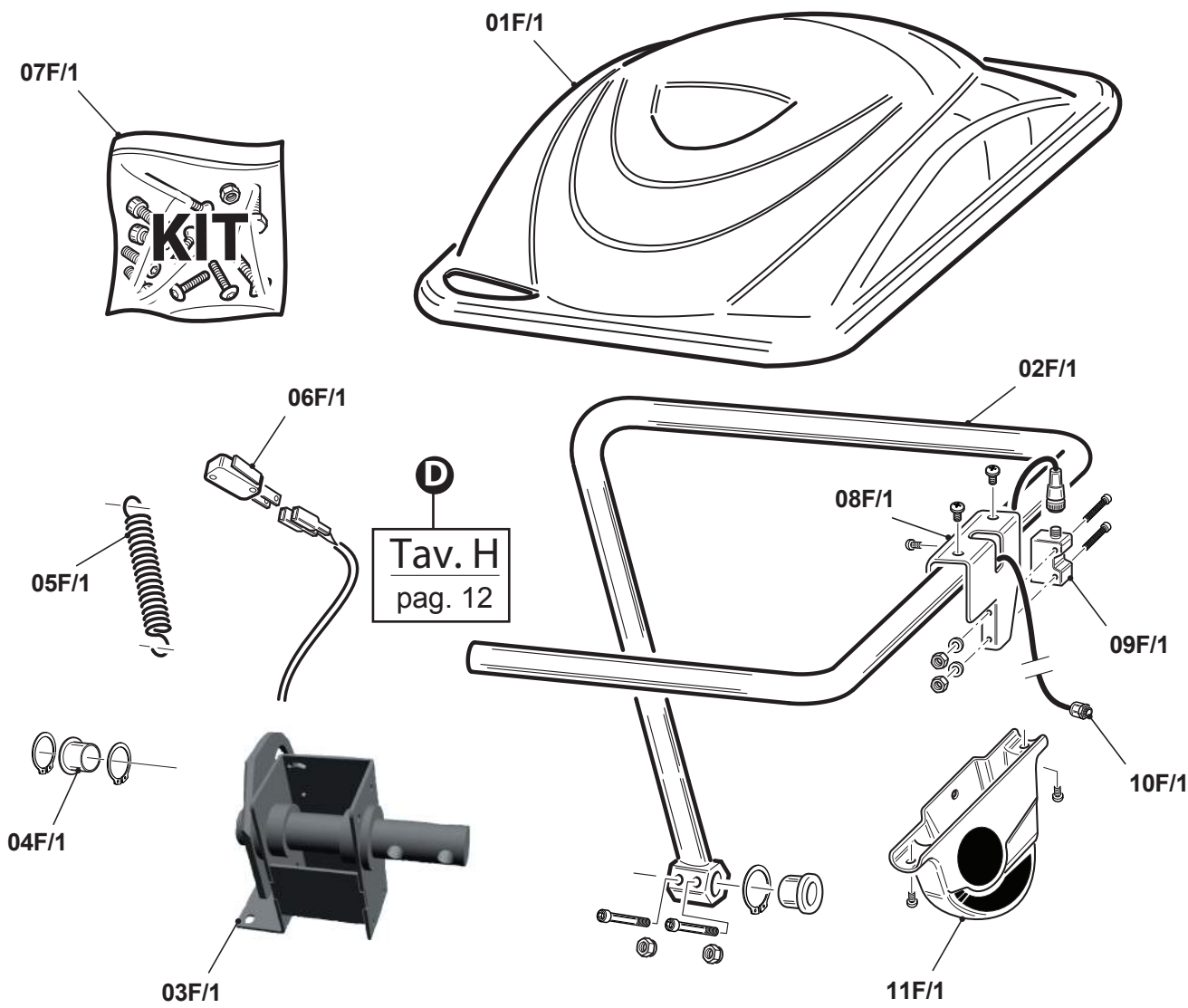
Rif.	Codice	Descrizione	Description	Q.ty	
01E	21100055	Tastatore esterno + tubolare completo	External sensor + tubular	1	
02E	21200356	Carter tastatore esterno rosso MEC	External sensor cover	1	
03E	41200348	Scheda accelerometro diametro/distanza	Accelerometer diameter/distance board	1	R
04E	21200440	Kit bulloneria tastatore esterno	External sensor bolts kit	1	

IN VIGORE DA SETTEMBRE 2017 s/n E050111614N

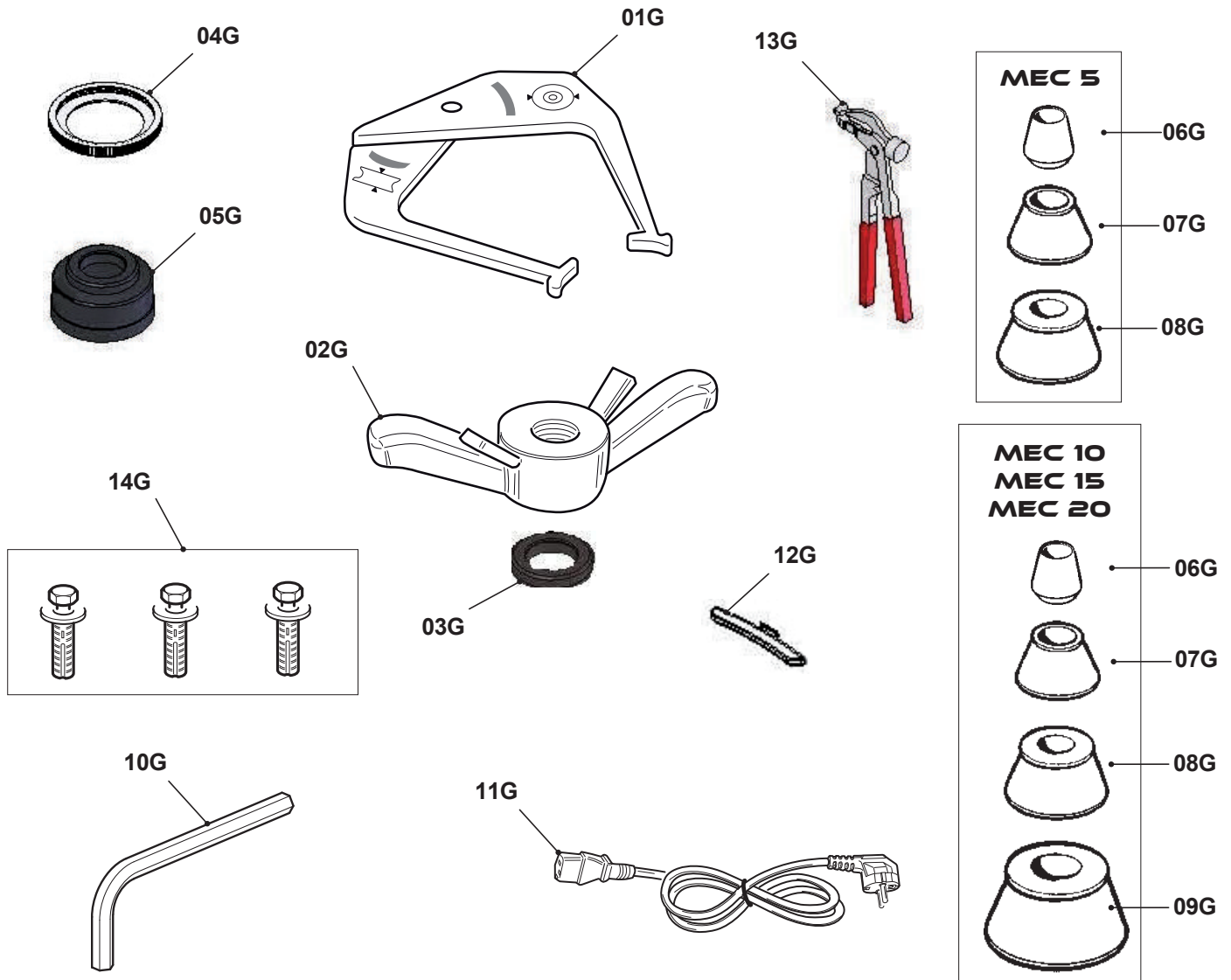


Rif.	Code	Descrizione	Description	Q.ty	
01F	21200418	Carter copriruota MEC	MEC wheel guard	1	
02F	41200418V13	Tubo sostegno carter D30x2 nero new	Support tube D30x2 black new	1	
03F	41200433	Supporto tubolare MEC assemblato	MEC tubular support assembled	1	
04F	41200262	Boccola tubo supporto carter mec	Bushing	2	
05F	21200327	Molla carter copriruota mec	Wheel guard spring	1	
06F	41200492	Microinterruttore MEC	Microswitch	1	R
07F	41200429	Kit bulloneria carter	Bolts kit	1	

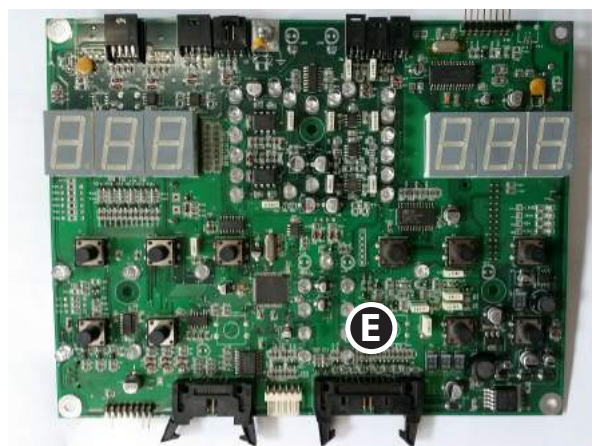
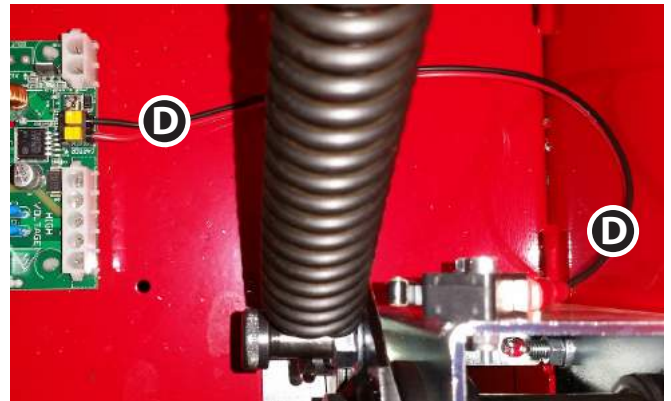
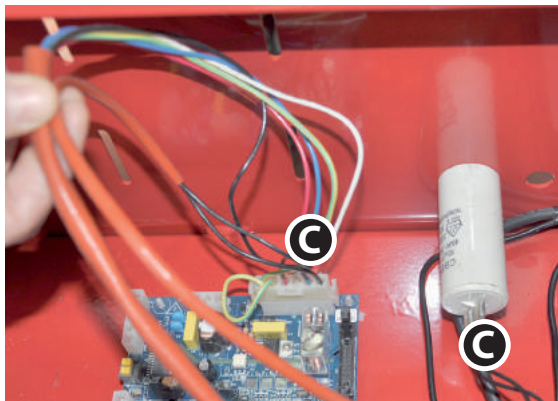
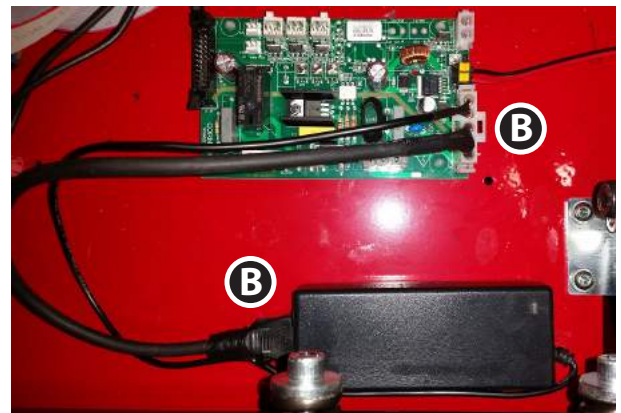
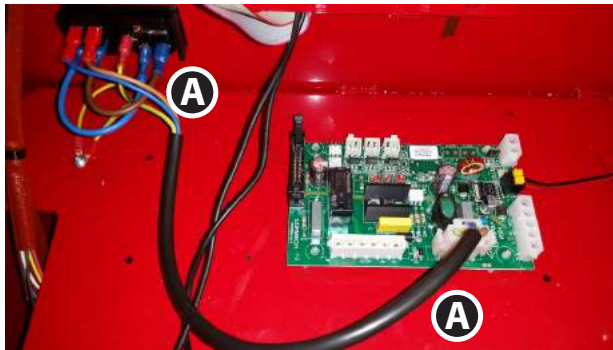
Protezione con SONAR/
Wheel guard with SONAR



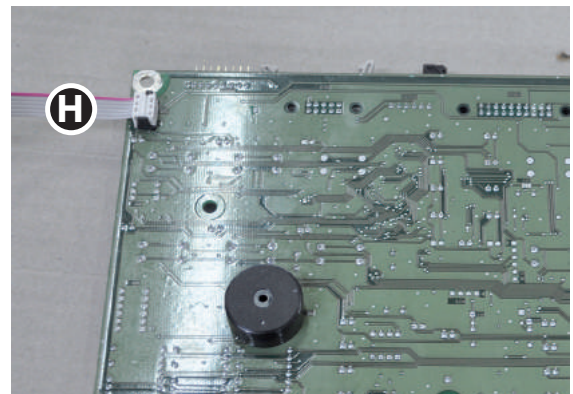
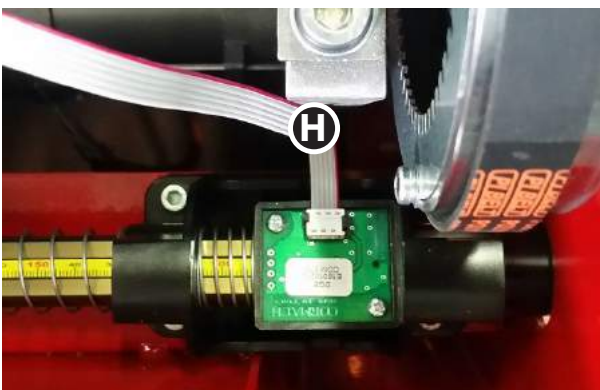
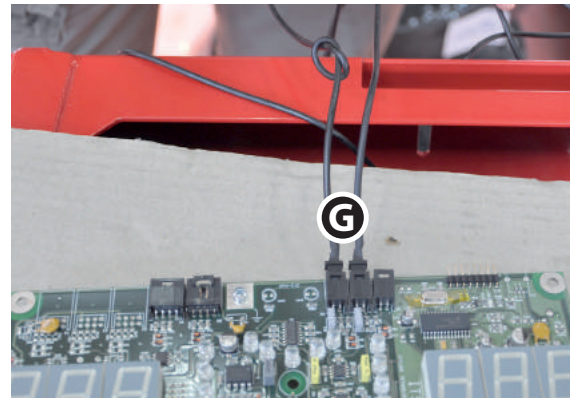
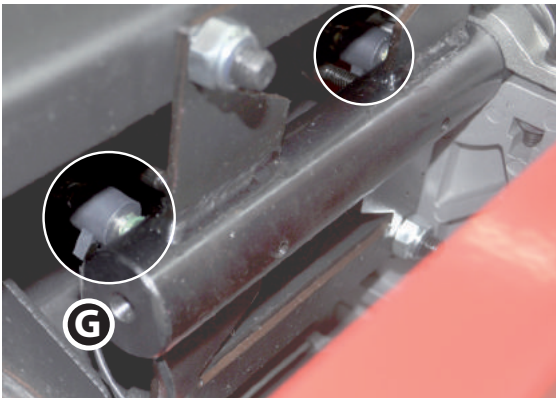
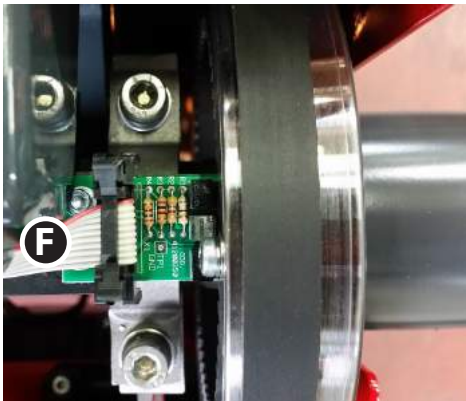
Rif.	Code	Descrizione	Description	Q.ty	
01F/1	21200418	Carter copriruota MEC	MEC wheel guard	1	
02F/1	41200418V13	Tubo sostegno carter D30x2 nero new	Support tube D30x2 black new	1	
03F/1	41200433	Supporto tubolare MEC assemblato	MEC tubular support assembled	1	
04F/1	41200262	Boccola tubo supporto carter mec	Bushing	2	
05F/1	21200327	Molla carter copriruota mec	Wheel guard spring	1	
06F/1	41200492	Microinterruttore MEC	Microswitch	1	R
07F/1	41200495	Kit bulloneria sonar MEC	Sonar Bolts kit	1	
08F/1	41200325Z31	Lamiera sonar MEC ZB	Sonar support	1	
09F/1	41200239	SONAR distanza MEC	Widht SONAR MEC	1	R
10F/1	41200240	Connettore + cavo SONAR MEC	SONAR MEC cable	1	
11F/1	41200328	Carter copertura SONAR ABS	SONAR plastic cover	1	



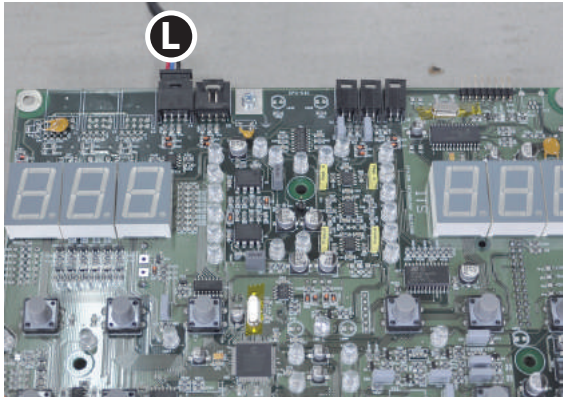
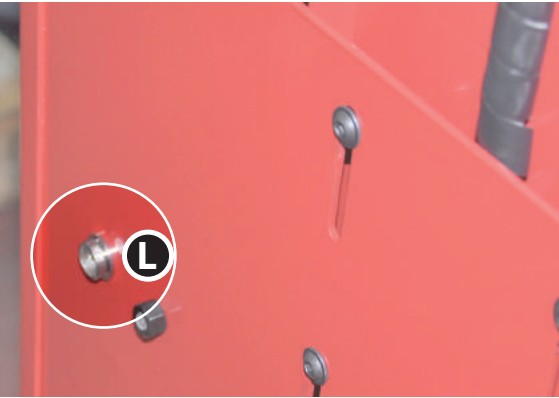
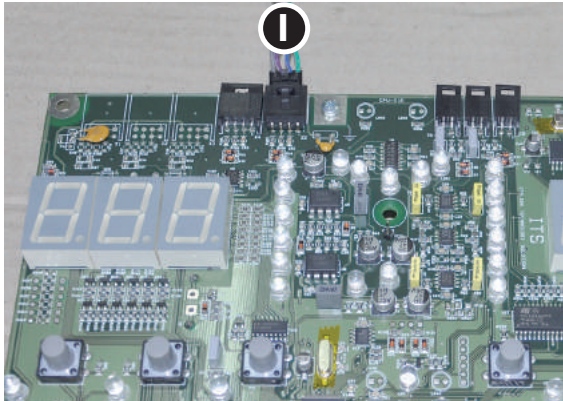
Rif.	Codice	Descrizione	Description	Q.ty
01G	21100285	Calibro	Gauge	1
02G	21100345	Ghiera M40x4 MEC	Handle	1
03G	21100348	Cappello	Handle cap	1
04G	21100344	Protezione calotta	Cap cover	1
05G	21100343	Calotta	Cap	1
06G	21100070	Cono Ø42-65 mm.	Ø42-64,5 mm. Cone	1
07G	21100015	Cono Ø54-79,5 mm.	Ø54-79,5 mm. Cone	1
08G	21100016	Cono Ø68-98 mm.	Ø68-98 mm. Cone	1
09G	21100014	Cono Ø88-132 mm.	Ø88-132 mm. Cone	1
10G	21200353	Chiave a brugola 12 mm	Key	1
11G	23200074	Cavo alimentazione corrente	Power supply cable	1
11G	41200188	Cavo alimentazione corrente CSA	Power supply cable	1
12G	41100080	Peso 50 gr.	50 gr. weight	1
13G	21100240	Pinza pesi	Clamp	1
14G	41100389	Tassello fissaggio	Dowels	3



Rif.	Codice	Descrizione	Description	Q.ty	
A	41200341	Cavo scheda alimentazione MEC	MEC power supply cable	1	
B	21200324	Alimentatore MEC	MEC power supply	1	R
C	21200466	Condensatore + cavo	Condenser cable	1	
D	41100138	Cavo bicolore	Bicolor cable	1	
E	41200371	Cavo scheda alimentazione MEC	MEC power supply cable	1	



Rif.	Codice	Descrizione	Description	Q.ty	
F	41200375	Cavo scheda Encoder MEC	Encoder board cable	1	
G	21200442	Pick-up + cavo	Pick-up cable	2	R
H	41200373	Cavo tastatore interno distanza	Distance internal sensor cable	1	R



Rif.	Codice	Descrizione	Description	Q.ty	
I	41200374	Cavo tastatore interno diametro	Diameter internal sensor cable	1	R
L	21200352	Cavo tastatore esterno MEC	External sensor cable	1	R
M	41200240	Connettore + cavo SONAR MEC	SONAR MEC cable	1	



CORMACH S.r.l.

via A. Pignedoli, 2

42015 CORREGGIO (RE) ITALY

Tel. +39 0522 631274 - Fax +39 0522 631284

e-mail: cormach@cormachsrl.com

www.cormachsrl.com

