



SMONTAGOMME
TYRE CHANGER

PUMA



LISTA RICAMBI
SPARE PARTS LIST

IT
UK

I

Sul presente documento sono stati evidenziati con colore grigio i ricambi consigliati e indicati in grassetto i codici che sono variati rispetto a quelli riportati nella precedente versione del 07/16

EN

In this document, the recommended spare parts have been highlighted in gray, while in bold you find those codes which are different if compared with the previous version dated 07/16

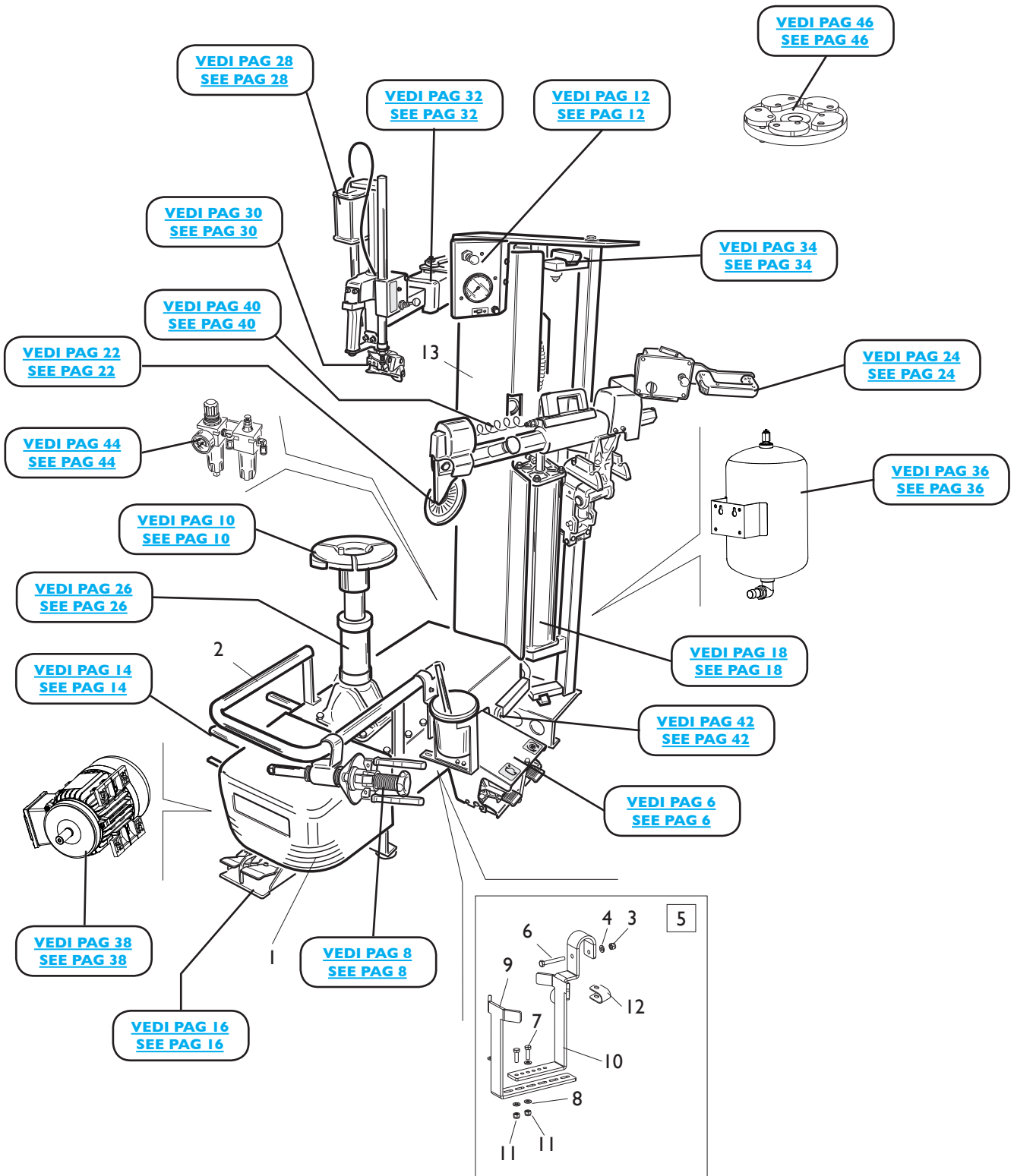
SOMMARIO

CONTENTS

COMPLESSIVO PUMA PUMA OVERALL.....	4
GRUPPO PEDALIERA PEDAL GROUP	6
MANIGLIA BLOCCAGGIO RUOTA HANDLE LOCKING WHEEL	8
GRUPPO AUTOCENTRANTE TURNABLE GROUP	10
GRUPPO COMANDO BRACCIO ORIZZ. GROUP CONTROL HORIZONTAL ARM.....	12
GRUPPO SOLLEVATORE LIFTER GROUP	14
GRUPPO PEDALIERA SOLLEVATORE PEDAL LIFTER GROUP.....	16
GRUPPO STALLONATORE BEAD BREAKER GROUP	18
GRUPPO CARRELLO CARRIAGE GROUP	20
GRUPPO DISCO STALLONATORE BEAD BREAKER DISC GROUP.....	22
GRUPPO COMANDO STALLONATORE COMMAND BEAD GROUP.....	24
GRUPPO RIDUTTORE CON MOTORE GROUP GEARBOX WITH MOTOR.....	26
GRUPPO BRACCIO UTENSILE TOOL ARM GROUP	28
GRUPPO UTENSILE TOOL GROUP	30
GRUPPO TESTATA HEAD GROUP.....	32
GRUPPO BLOCCAGGIO STALLONATORE BEAD LOCKING GROUP.....	34
GRUPPO G.T. SYSTEM G.T. SYSTEM GROUP	36
IMPIANTO ELETTRICO ELECTRICAL SYSTEM	38
SCHEMA PNEUMATICO STALLONATORE BEAD PNEUMATIC SYSTEM.....	40
SCHEMA PNEUMATICO PEDALIERE/BR. ORIZZ. PNEUMATIC SYSTEM PEDALS/HORIZONTAL ARM	42
SCHEMA PNEUM. UTENSILE/SOLLEVAT PNEUMATIC SYSTEM TOOL/LIFTER.....	44
ACCESSORI ACCESSORIES.....	46

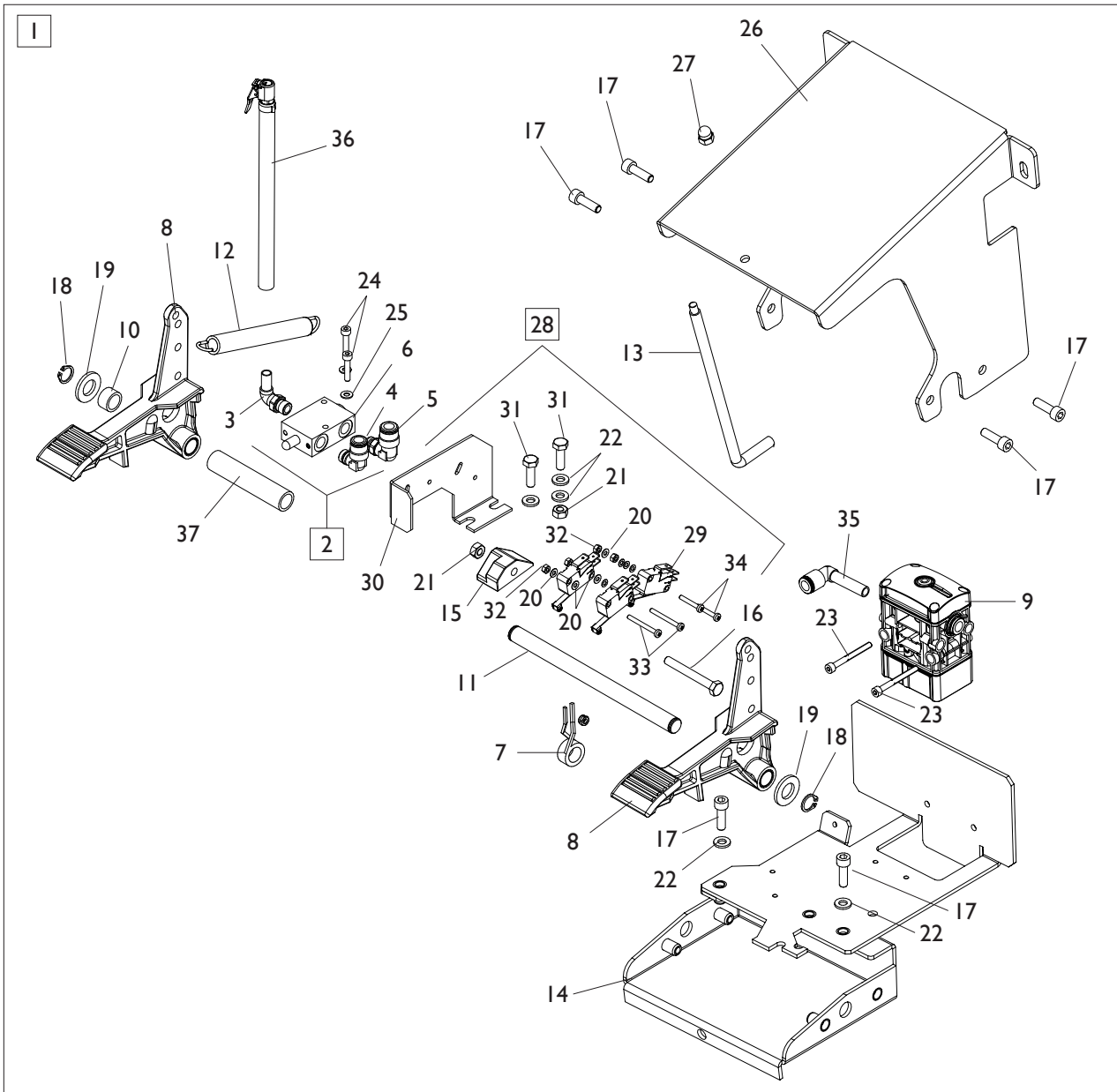
COMPLESSIVO PUMA

PUMA OVERALL



Rif. Ref.	Codice Code	Descrizione	Description
1	4-109794	COPERTURA MOTORE	MOTOR COVER
2	4-105965	SUPPORTO MULTIFUNZIONE	SUPPORT
3	2-01020	DADO ES.A. M8	AUTOLOCKING HEXAGON NUT M8
4	2-00212	RONDELLA D.8,4X16X1,6	WASHER D.8,4X16X1,6
5	5-101236	PORTAGRASSO UNIVERSALE	GREASER SUPPORT
6	2-02802	VTE 1/2F M8X50	HEXAGON HEAD SCREW M8X50
7	2-02339	VTE M6X20	HEXAGON HEAD SCREW M6X20
8	2-00211	RONDELLA D.6	WASHER D.6
9	4-103832	LAMIERA FERMO	BRACKET
10	4-103831	GANCIO FISS. CONTENITORE GRASSO	GREASER HOLDER
11	2-01257	DADO ES.A. M6	AUTOLOCKING HEAXAGON NUT M6
12	4-102642	ADATTATORE PORTAGRASSO	GREASER SUPPORT ADAPTOR
13	4-109796	COPERTURA PALO	ARM COVER

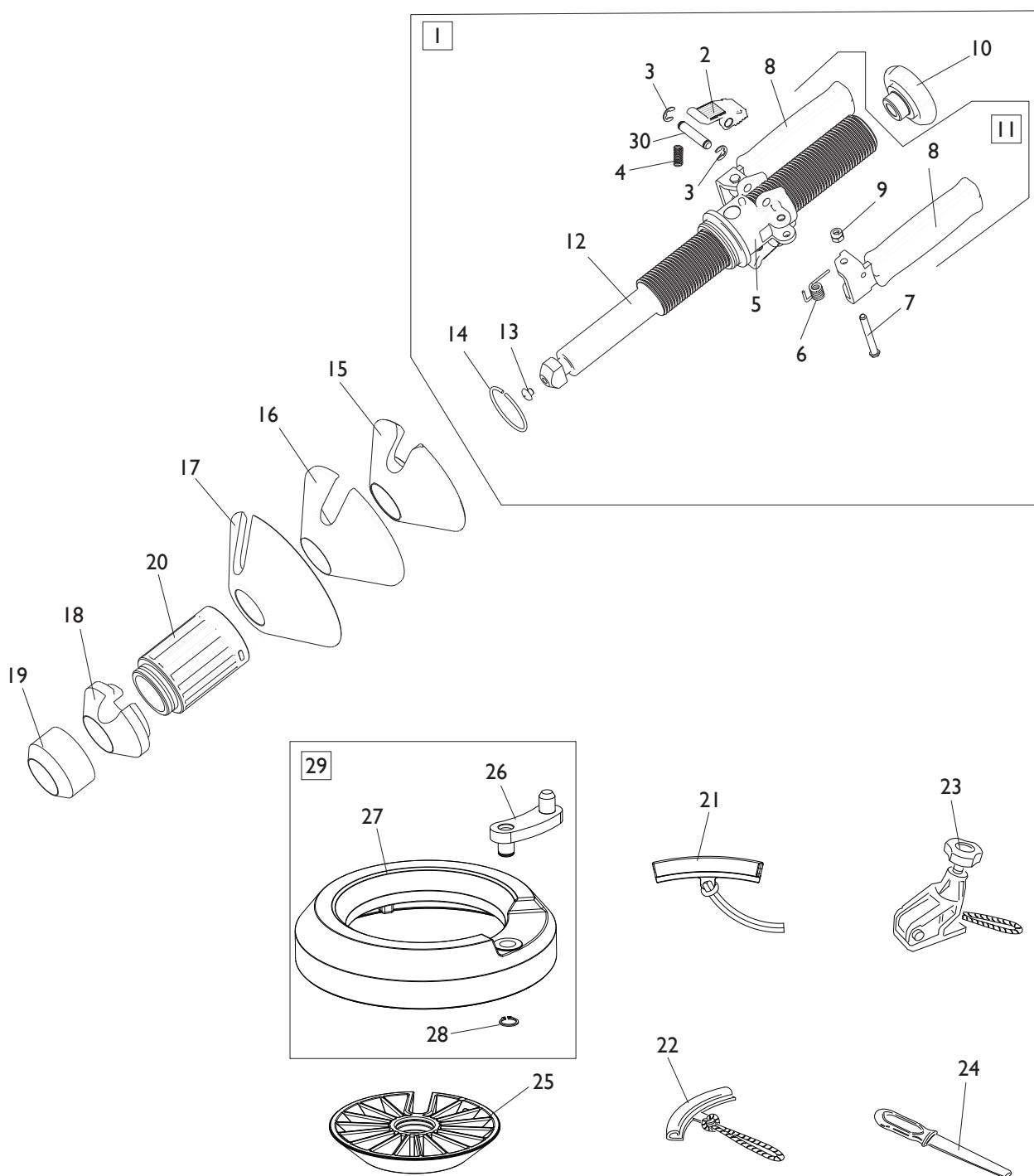
GRUPPO PEDALIERA PEDAL GROUP



[TORNA AL COMPLESSIVO](#)
[RETURNS TO OVERALL](#)

Rif. Ref.	Codice Code	Descrizione	Description
1	5-101194	PEDALIERA COMPLETA	PEDAL ASSEMBLY
2	5-102712	VALVOLA COMPLETA	VALVE ASSEMBLY
3	3-01176	RACCPN-L-RESCA-G1/8	L-FITTING RESCA-G1/8
4	3-00218	RACCPN-L-G1/8C-T8	L-FITTING-G1/8C-T8
5	3-00049	RACCPN-LO-G1/8G-T8	LO-FITTING-G1/8G-T8
6	3-01178	VALVOLA 1/8	VALVE 1/8
7	4-109664	MOLLA COMANDO INTERRUTTORE	INVERTER SPRING
8	5-102714	PEDALE INVERTITORE	INVERTER PEDAL
9	3-03313	LIMITATORE DI GONFIAGGIO	INFLATION VALVE
10	4-103658	DISTANZIALE D.12,1X16X9	SPACER D.12,1X16X9
11	4-103656	PERNO	PIN
12	410628	MOLLA D.14X2X105	SPRING D.14X2X105
13	361537	TONDO D.8	PIN D.8
14	5-103284	BASAMENTO PEDALIERA	PEDAL BASE
15	461535	BLOCCHETTO MICRO	MICRO BLOCK
16	2-00368	VTE M6X50	HEXAGON HEAD SCREW M6X50
17	2-00310	VTCEI M6X20	HEXAGON SOCKET HEAD SCREW M6X20
18	2-00025	SEEGER D.12	SEEGER D.12
19	2-00214	RONDELLA D.12	WASHER D.12
20	2-00208	RONDELLA D.3	WASHER D.3
21	2-00150	DADO ES. M6	HEXAGON NUT M6
22	2-00211	RONDELLA D.6	WASHER D.6
23	2-00851	VTCEI M4X40	HEXAGON SOCKET HEAD SCREW M4X40
24	2-00291	VTCEI M4X20	HEXAGON SOCKET HEAD SCREW M4X20
25	2-00209	RONDELLA D.4	WASHER D.4
26	4-103655	COPERTURA PEDALIERA	PEDAL COVER
27	2-00104	DADO CIECO M6	HEXAGON NUT M6
28	261523	GRUPPO MICRO	MICRO ASSEMBLY
29	440874	MICRO 16A 250V	MICRO 16A 250V
30	361524	SUPPORTO MICRO	MICRO SUPPORT
31	2-00362	VTE M6X20	HEXAGON HEAD SCREW M6X20
32	2-00124	DADO ES. M3	HEXAGON NUT M3
33	2-00578	VTCIC M3X30	SCREW M3X30
34	2-00576	VTCIC M3X20	SCREW M3X20
35	3-03328	RACCPN-GOMITO-T-T8-C8	T-FITTING-T8-C8
36	5-101196	TUBO DI GONFIAGGIO	INFLATION PIPE
37	340313	DISTANZIALE D.16X75	SPACER D.16X75

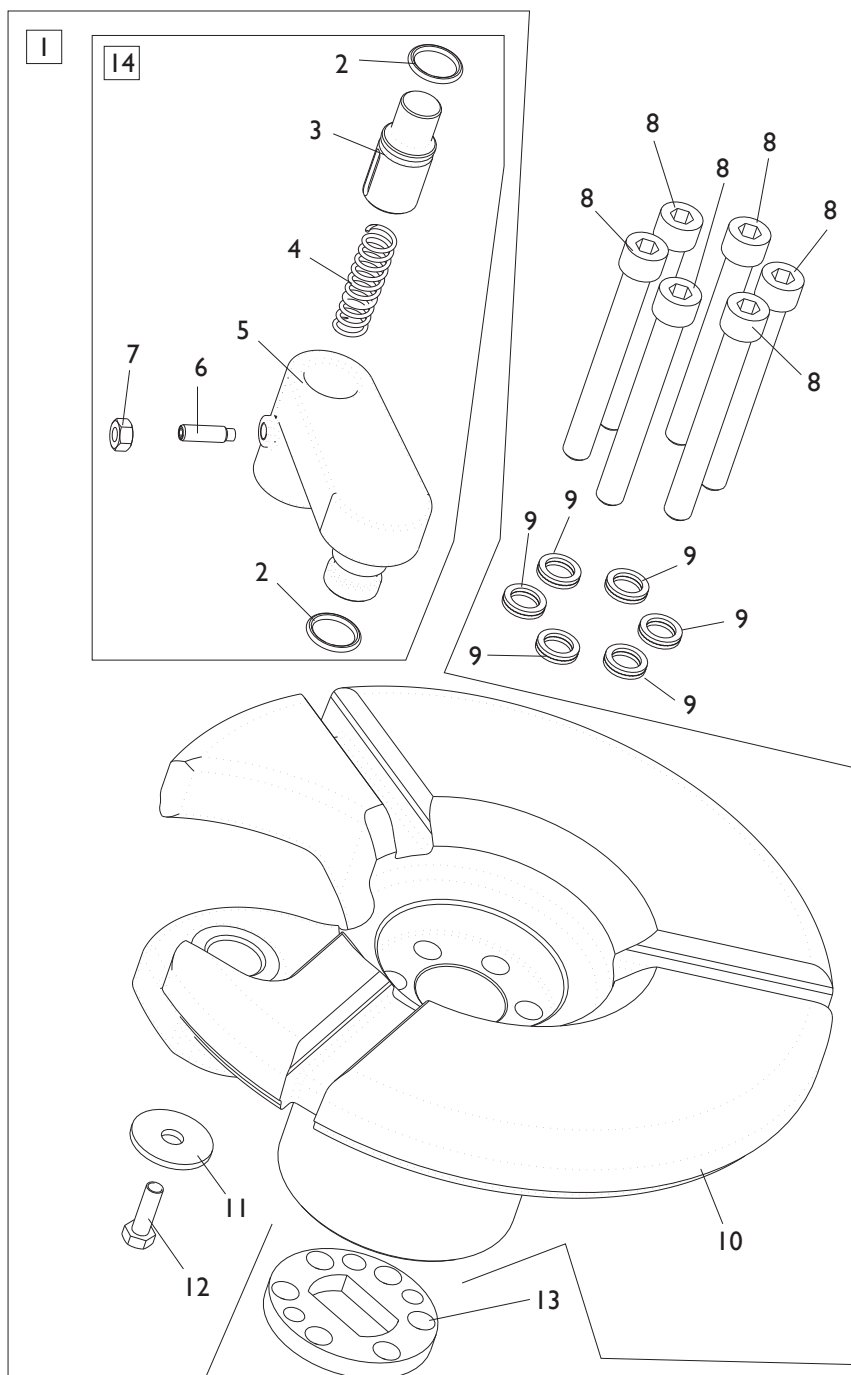
MANIGLIA BLOCCAGGIO RUOTA HANDLE LOCKING WHEEL



[TORNA AL COMPLESSIVO](#)
[RETURNS TO OVERALL](#)

Rif. Ref.	Codice Code	Descrizione	Description
1	5-101197	MANIGLIA BLOCCAGGIO RUOTA	HANDLE LOCKING WHEEL ASSEMBLY
2	4-104822	CRICCHETTO GHIERA D.8	CLAMPING NUT
3	2-00021	SEEGER D.8	SEEGER D.8
4	4-103675	MOLLA D.8X20X1	SPRING D.8X20X1
5	4-103226	CORPO GHIERA SERRAGGIO	BODY
6	4-103673	MOLLA RICHIAMO LEVA	LEVER RETURN SPRING
7	4-104809	PERNO FISSAGGIO LEVA MANIGLIA	FIXING PIN LEVER HANDLE
8	5-101931	MANOPOLA CON LEVA	HANDLE WITH LEVER
9	2-01257	DADO ES.N.A. M6	NORMAL AUTOLOCKING HEXAGON NUT M6
10	4-103669	MANOPOLA D.60 M24 NERA	BLACK HANDLE D.60 M24
11	5-103532	GHIERA DI SERRAGGIO	CLAMPING NUT
12	4-103668	BARRA BLOCCAGGIO RUOTA	LOCKING WHEEL BAR
13	461560	PROTEZIONE	RUBBER
14	4-119835	ANELLO TONDO D.50X45X2,5	RING D.48X2,5 D.50X45X2,5
15	4-103230	CONO D.120	CONE D.120
16	4-103232	CUFFIA PROTEZIONE CONO D.120	PROTECTION CONE D.120
17	4-103229	CONO D.145	CONE D.145
18	4-118294	CONO D.74	CONE D.74
19	4-103235	CONO D.58	CONE D.58
20	5-102722	PROLUNGA MANIGLIA	HANDLE EXTENTION
21	5-491007	KIT 3 PARABORDI CORTI	THREE SHORT FENDER KIT
22	2201716	KIT 3 PARABORDI	TREE FENDER KIT
23	262417	PINZA RUN FLAT	CLAMP RUN FLAT
24	4-405496	PROTEZIONE TALLONE	HEEL PROTECTION
25	4-103233	CONO D.187	CONE D.187
26	4-103110	MANOVELLA	CRANK
27	4-102360	ANELLO DISTANZIALE	SPACER RING
28	2-00026	SEEGER D.14	SEEGER D.14
29	5-100690	ANELLO DISTANZIALE COMPLETO	SPACER RING ASSEMBLY
30	4-108410	PERNO	PIN

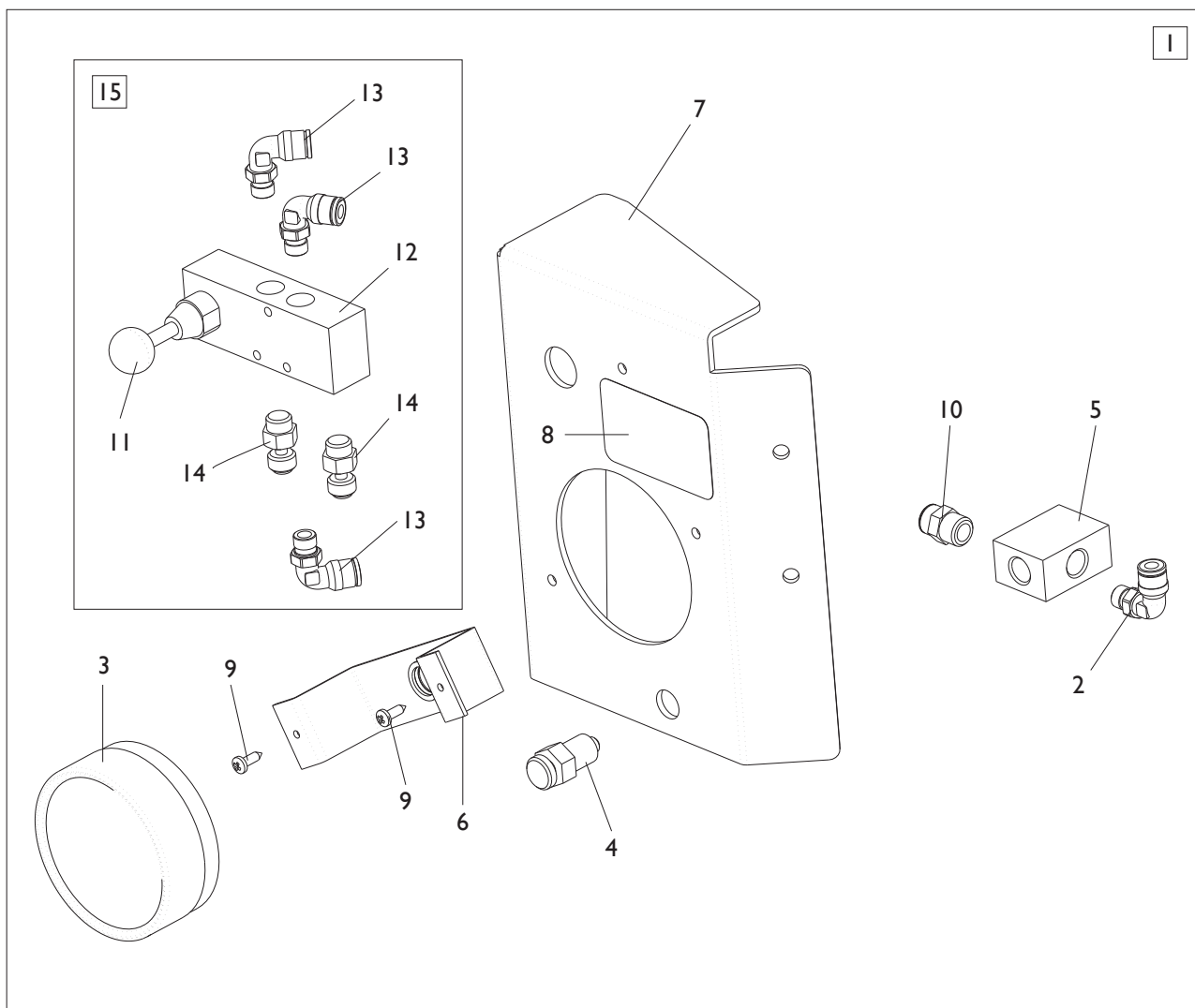
GRUPPO AUTOCENTRANTE TURNTABLE GROUP



[TORNA AL COMPLESSIVO](#)
[RETURNS TO OVERALL](#)

Rif. Ref.	Codice Code	Descrizione	Description
1	5-101199	AUTOCENTRANTE COMPLETO	TURNTABLE ASSEMBLY
2	424630	OR D.12,42X1,78	O-RING D.12,42X1,78
3	4-102326	PERNO TRASCINATORE	PIN
4	4-102331	MOLLA PERNO TRASCINATORE	PIN SPRING
5	4-103143	LEVA	LEVER
6	2-02560	VSTEI M5X16	CSK SCREW SOCKET M5X16
7	2-00676	DADO ES.N. M5	NORMAL HEXAGON NUT M5
8	4-104811	VTCEI M8X70	CIRCULAR SOCKET HEAD SCREW M8X70
9	4-102752	RONDELLA ANTISVITAMENTO D.8	WASHER D.8
10	4-103152	CENTRAGGIO RUOTE	TURNTABLE
11	434168	RONDELLA D.6,6X24X2	WASHER D.6,6X24X2
12	2-00355	VTE M5X16	HEXAGON SOCKET HEAD SCREW M5X16
13	4-103142	RONDELLA AGGANCIO RAPIDO	WASHER
14	5-102707	KIT LEVA CON PERNO	LEVER KIT

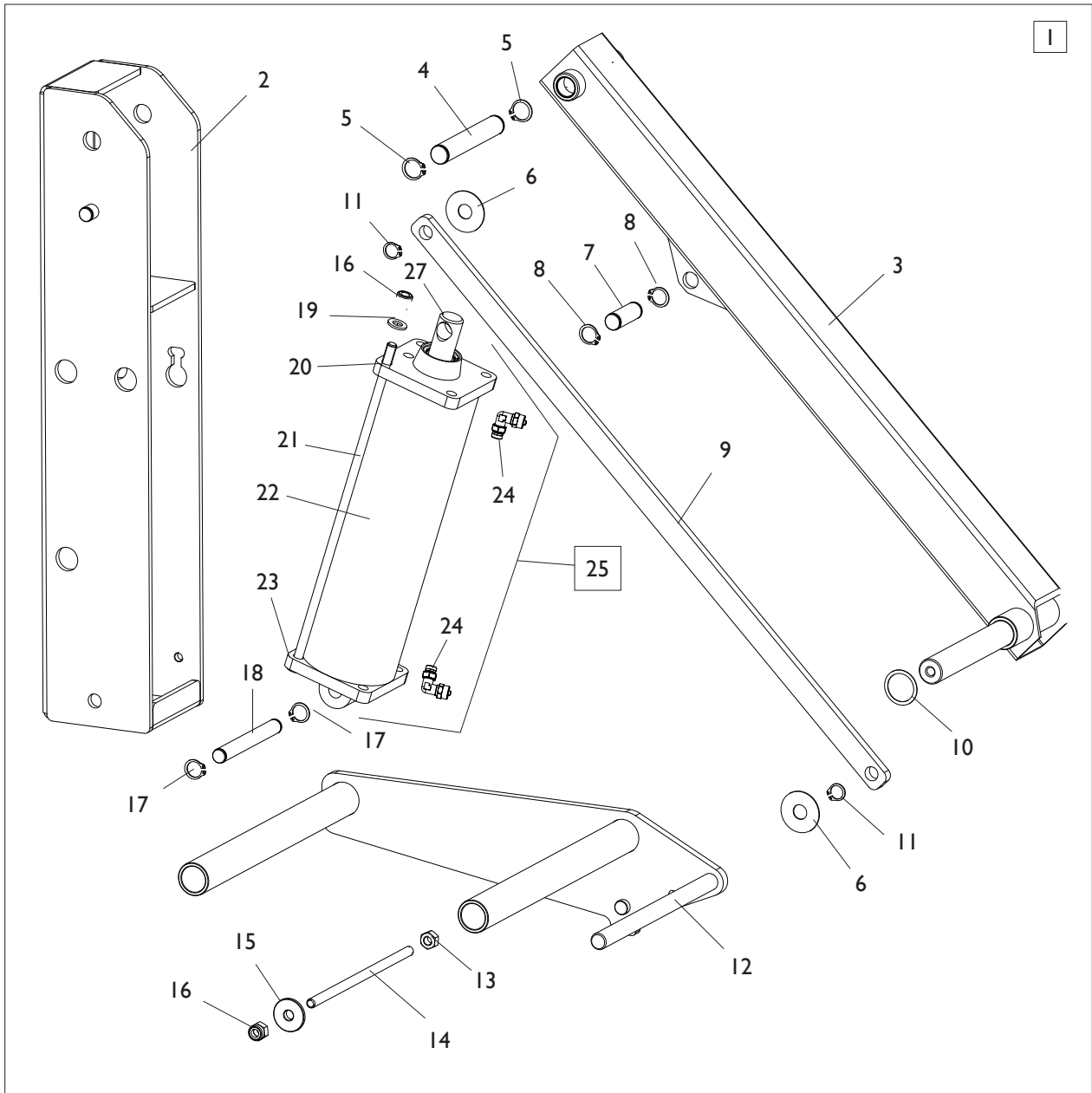
GRUPPO COMANDO BRACCIO ORIZZ. GROUP CONTROL HORIZONTAL ARM



[TORNA AL COMPLESSIVO](#)
[RETURNS TO OVERALL](#)

Rif. Ref.	Codice Code	Descrizione	Description
1	5-101209	COMANDO COMPLETO BAR/PSI	COMMAND ASSEMBLY BAR/PSI
1	5-105055	COMANDO COMPLETO BAR	COMMAND ASSEMBLY BAR
2	3-00146	RACCPN-LO-G1/4F-T8	LO-FITTING-G1/4F-T8
3	3-00490	MANOMETRO BAR/PSI	PRESSURE GAUGE BAR/PSI
3	3-00486	MANOMETRO BAR	PRESSURE GAUGE BAR
4	235463	VALVOLA SGONFIAGGIO	DEFLATION VALVE
5	352586	BLOCCHETTO PARTITORE	BLOCK
6	353537	SUPPORTO MANOMETRO	PRESSURE GAUGE SUPPORT
7	4-103719	LAMIERA RIBALTAMENTO	PLATE
8	4-103720	ADESIVO COMANDO RIBALTAMENTO	COMMAND LABEL
9	2-71485	VATBIC D.3,9X13	SCREW M3,9X13
10	3-00459	RACCPN-D-G1/4G-T8	D-FITTING-G1/4G-T8
11	3-00711	POMOLO D.20 M5	KNOB D.20 M5
12	3-00374	VALVOLA 1/8	VALVE 1/8
13	3-00053	RACCPN-LO-G1/8-T6	LO-FITTING-G1/8-T6
14	433675	REGOLATORE 1/8	REGULATOR 1/8
15	5-103220	VALVOLA COMANDO CPL.	COMMAND VALVE ASSEMBLY

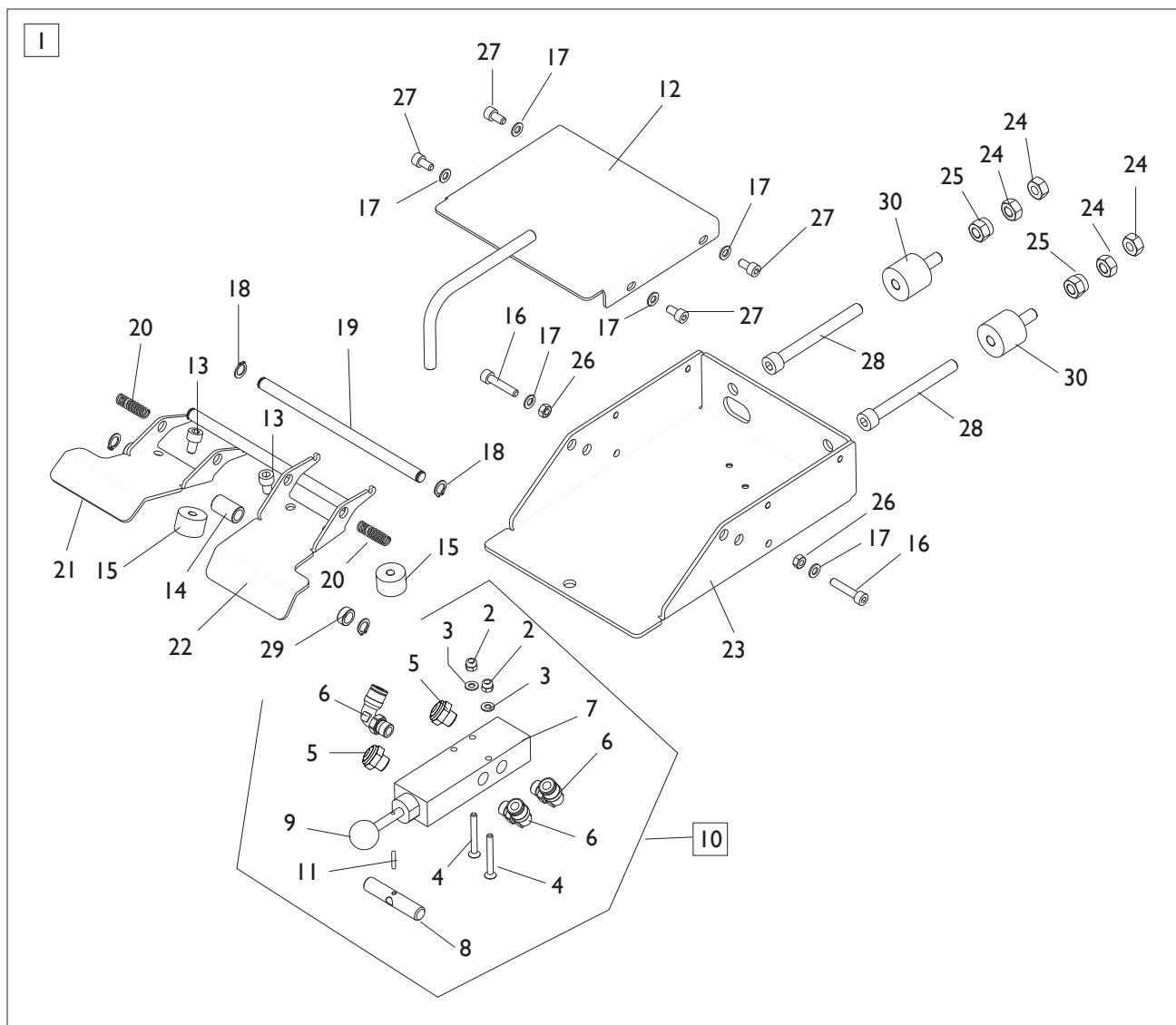
GRUPPO SOLLEVATORE LIFTER GROUP



[TORNA AL COMPLESSIVO](#)
[RETURNS TO OVERALL](#)

Rif. Ref.	Codice Code	Descrizione	Description
1	5-101212	SOLLEVATORE COMPLETO	LIFTER ASSEMBLY
2	4-103738	TELAIO SOLLEVATORE	LIFTER BODY
3	4-103733	BRACCIO SOLLEVATORE	LIFTER ARM
4	4-103725	PERNO	PIN
5	2-01130	SEEGER D.16	SEEGER D.16
6	344208	RONDELLA D.12,5X36X1	WASHER D.12,5X36X1
7	4-103723	PERNO	PIN
8	2-00026	SEEGER D.14	SEEGER D.14
9	4-103722	BIELLA	CONNECTING ROD
10	325561	RONDELLA D.24X29,8X0,5	WASHER D.24X29,8X0,5
11	2-00025	SEEGER D.12	SEEGER D.12
12	4-103728	SUPPORTO RUOTA	WHEEL SUPPORT
13	2-00151	DADO ES.N. M8	NORMAL HEXAGON NUT M8
14	4-103727	BARRA FILETTATA M8	THREADED BAR
15	4-103726	RONDELLA DI BLOCCAGGIO	WASHER
16	2-01020	DADO ES.N.A. M8	NORMAL AUTOLOCKING HEXAGON NUT M8
17	2-00026	SEEGER D.14	SEEGER D.14
18	4-103724	PERNO	PIN
19	2-00212	RONDELLA D.8	WASHER D.8
20	5-121316	FLANGIA ANT. D.75 + BOCCOLA	FRONT FLANGE D.75 WITH BUSH
21	4-130462	TIRANTE M8X295	TIE ROD M8X295
22	4-130460	CAMICIA D.75X266	LINER D.75X266
23	4-130464	FLANGIA POSTERIORE D.75	REAR FLANGE D.75
24	5-102686	RACCPN-LO-GI/8G-T6 + STROZZ. D.1,75	FITTING 1/8
25	5-101215	CILINDRO SOLLEVATORE COMPLETO	CYLINDER LIFTER ASSEMBLY
26	262382	KIT GUARNIZIONI CILINDRO D.75	SEALS KIT CYLINDER LIFTER
27	4-130459	STELO D.20X317	STEM D.20X317

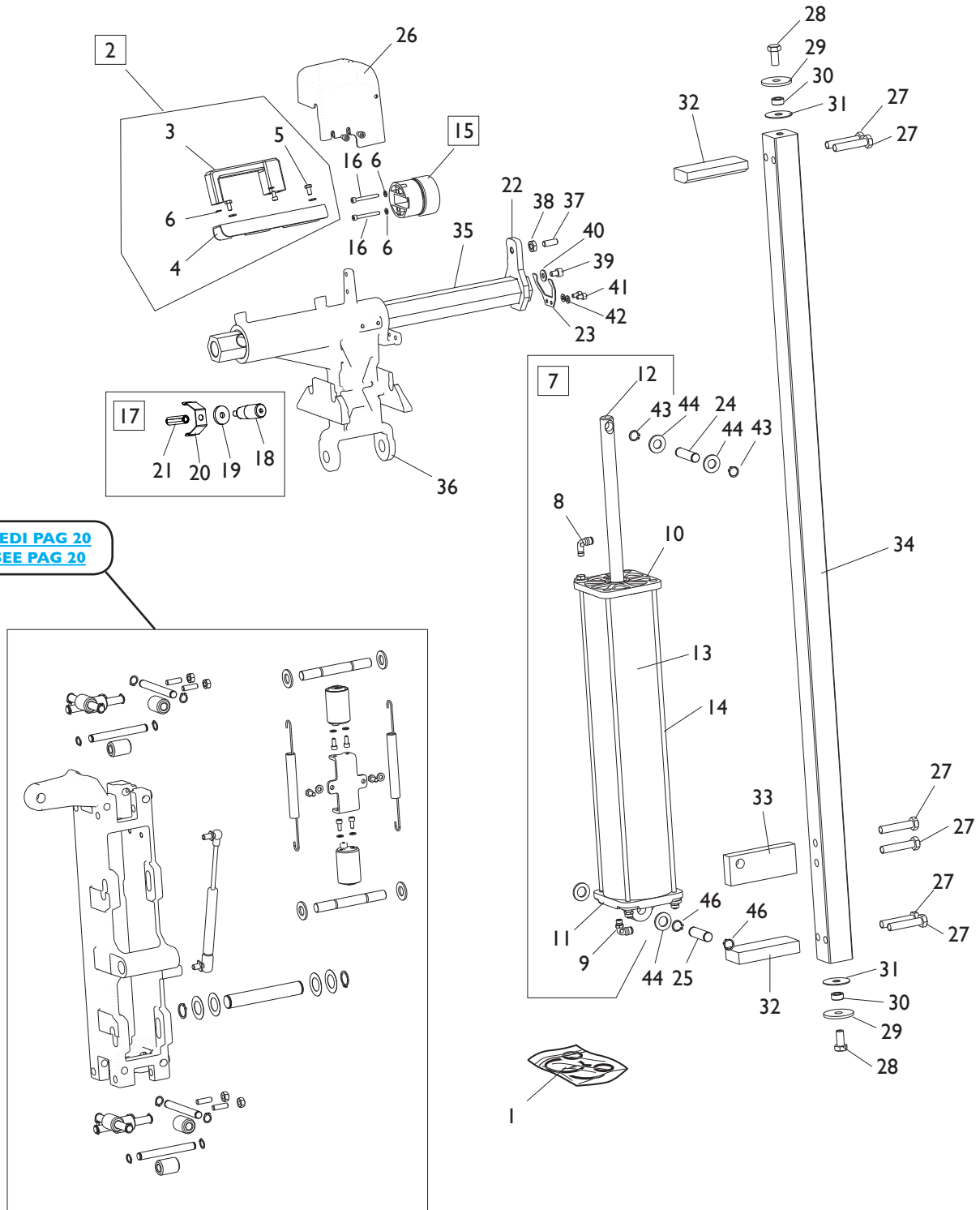
GRUPPO PEDALIERA SOLLEVATORE PEDAL LIFTER GROUP



[TORNA AL COMPLESSIVO](#)
[RETURNS TO OVERALL](#)

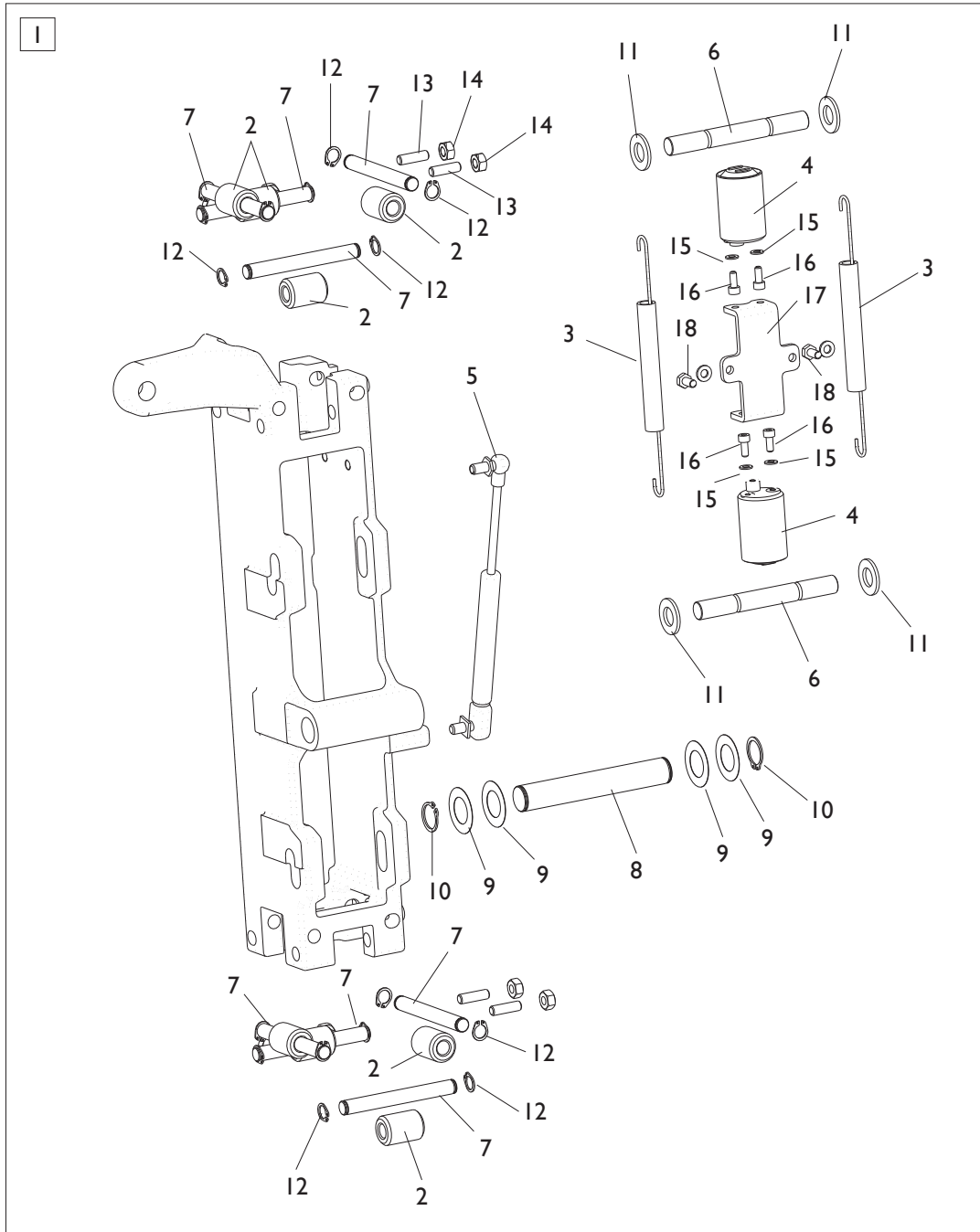
Rif. Ref.	Codice Code	Descrizione	Description
1	5-101213	PEDALIERA SOLLEVATORE COMPLETA	PEDAL LIFTER ASSEMBLY
2	2-01018	DADO ES.N.A. M4	NORMAL AUTOLOCKING HEXAGON NUT M8
3	2-00209	RONDELLA D.4	WASHER D.4
4	2-01212	VTSPEI M4X35	CSK SCREW FLAT SOCKET M4X35
5	3-00181	SILENZIATORE 1/8	SILENCER 1/8
6	3-00053	RACCPN-LO-G1/8G-T6	FITTING 1/8
7	3-01642	VALVOLA SOLLEVATORE	LIFTER VALVE
8	4-103750	PERNO AZIONAMENTO VALVOLA	VALVE PIN
9	3-03029	POMOLO	KNOB
10	5-102696	VALVOLA SOLLEVATORE COMPLETA	LIFETR VALVE ASSEMBLY
11	2-01201	SPINA D.2,5X16	PIN D.2,5X16
12	4-103747	COPERTURA PEDALIERA	PEDAL COVER
13	2-00308	VTCEI M6X10	CIRCULAR SOCKET HEAD SCREW M6X10
14	4-103746	DISTANZIALE FORATO D.12X8,2X20	SPACER D.12X8,2X20
15	441675	ANTIVIBRANTE 20X13 M6X6	ANTIVIBRATION 20X13 M6X6
16	2-00299	VTCEI M5X25	CIRCULAR SOCKET HEAD SCREW M5X25
17	2-00210	RONDELLA D.5	WASHER D.5
18	2-00021	SEEGER D.8	SEEGER D.8
19	4-103742	PERNO	PIN
20	4-104551	MOLLA D.2X12X28	SPRING D.2X12X28
21	4-104835	PEDALE SOLLEVATORE SX	PEDAL LEFT
22	4-104836	PEDALE SOLLEVATORE DX	PEDAL RIGHT
23	4-103745	BASAMENTO PEDALIERA	PEDAL BASE
24	2-00151	DADO ES. M8	HEXAGON NUT M8
25	2-01020	DADO ES.A. M8	AUTOLOCKING HEAGON NUT M8
26	2-00676	DADO ES.N. M5	NORMAL HEXAGON NUT M5
27	2-00891	VTCEI M5X10	HEXAGON SOCKET HEAD SCREW M5X10
28	2-02826	VTE M8X80	HEXAGON HEAD SCREW M8X80
29	4-103744	DISTANZIALE D.12X8,2X20	SPACER D.12X8,2X20
30	4-104848	ANTIVIBRANTE 25X22 M8	ANTIVIBRATION 25X22 M8

GRUPPO STALLONATORE BEAD BREAKER GROUP



Rif. Ref.	Codice Code	Descrizione	Description
1	245067	KIT GUARNIZIONI CILINDRO D.110	CYLINDER D.110 SEALS KIT
2	5-101223	MANIGLIA RIBALT. STALLONATORE	BEAD BREAKER HANDLE
3	5-101632	MANIGLIA CON VALVOLA	HANDLE WITH VALVE
4	4-104906	LAMIERA MANIGLIA	HANDLE PLATE
5	2-00297	VTCEI M5X16	HEXAGON SOCKET HEAD SCREW M5X16
6	2-00210	RONDELLA D.5	WASHER D.5
7	5-101221	CILINDRO CPL. D.110	CYLINDER ASSEMBLY D.110
8	3-00059	RACCPN-LO-G1/8C-T8	LO-FITTING-G1/8C-T8
9	3-00055	RACCPN-LO-G1/4M-T8	LO-FITTING-G1/4M-T8
10	5-104739	FLANGIA ANTERIORE CON BOCCOLA	FRONT FLANGE WITH BUSH
11	363627	FLANGIA POSTERIORE	REAR FLANGE
12	4-103787	STELO D.22X574	STEM D.22X574
13	4-103786	CAMICIA D.110X516	LINER D.110X516
14	459840	TIRANTE M8X550	TIE-ROD M8X550
15	261436	CILINDRO BLOCC. POSTERIORE	REAR CYLINDER ASSEMBLY
16	2-02132	VTCEI 1/2F M5X45	HEXAGON SOCKET HEAD SCREW M5X45
17	5-102562	MANIGLIA CON FERMO	HANDLE ASSEMBLY
18	4-104541	MANOPOLA M8 H50	HANDLE M8 H50
19	307671	RONDELLA D.8,25X28X4	WASHER D.8,25X28X4
20	4-105295	LAMIERINO	PLATE
21	4-105294	PERNO DI BLOCCAGGIO	PIN
22	4-103783	PIASTRA BLOCC.VERTICALE	VERTICAL LOCKING PLATE
23	4-103782	MOLLA A BALESTRA 53,41X65X1,5	SPRING 53,41X65X1,5
24	4-103775	PERNO D.15X56	PIN D.15X56
25	4-103778	PERNO D.16X52	PIN D.16X52
26	4-103565	CARTER STRANGOLO	COVER
27	2-02902	VTE 1/2F M12X60	HEXAGON HEAD SCREW 1/2F M12X60
28	2-01225	VTE M12X25	HEXAGON HEAD SCREW M12X25
29	318216	RONDELLA D.12,5X50X4	WASHER D.12,5X50X4
30	4-103771	DISTANZIALE D20X9	SPACER D.20X9
31	360474	RONDELLA D.12,5X45X1,5	WASHER D.12,5X45X1,5
32	4-104893	PIATTO AGGANCIAMENTO INFERIORE	LOWER PLATE
33	4-103779	PIASTRA ATTACCO CILINDRO 126X50	CYLINDER PLATE 126X50
34	4-104892	GUIDA STALLONATORE	BAR
35	4-116933	BARRA ESAGONALE	HEXAGON BAR
36	5-101067	BRACCIO STALLONATORE	BEAD ARM
37	2-01291	VSTEI M10X25	SCREW M10X25
38	2-00157	DADO ES. M10	HEXAGON NUT M10
39	2-71333	VTCEI M8X12	HEXAGON SOCKET HEAD SCREW M8X12
40	344207	RONDELLA D.8,4X19X2	WASHER D.8,4X19X2
41	2-01989	VTCEI M6X10	HEXAGON SOCKET HEAD SCREW M6X10
42	2-00211	RONDELLA D.6	WASHER D.6
43	2-01122	SEEGER D.15	ANELLO D.15
44	2-01045	RONDELLA D.16	WASHER D.16
45	2-01130	SEEGER D.16	SEEGER D.16

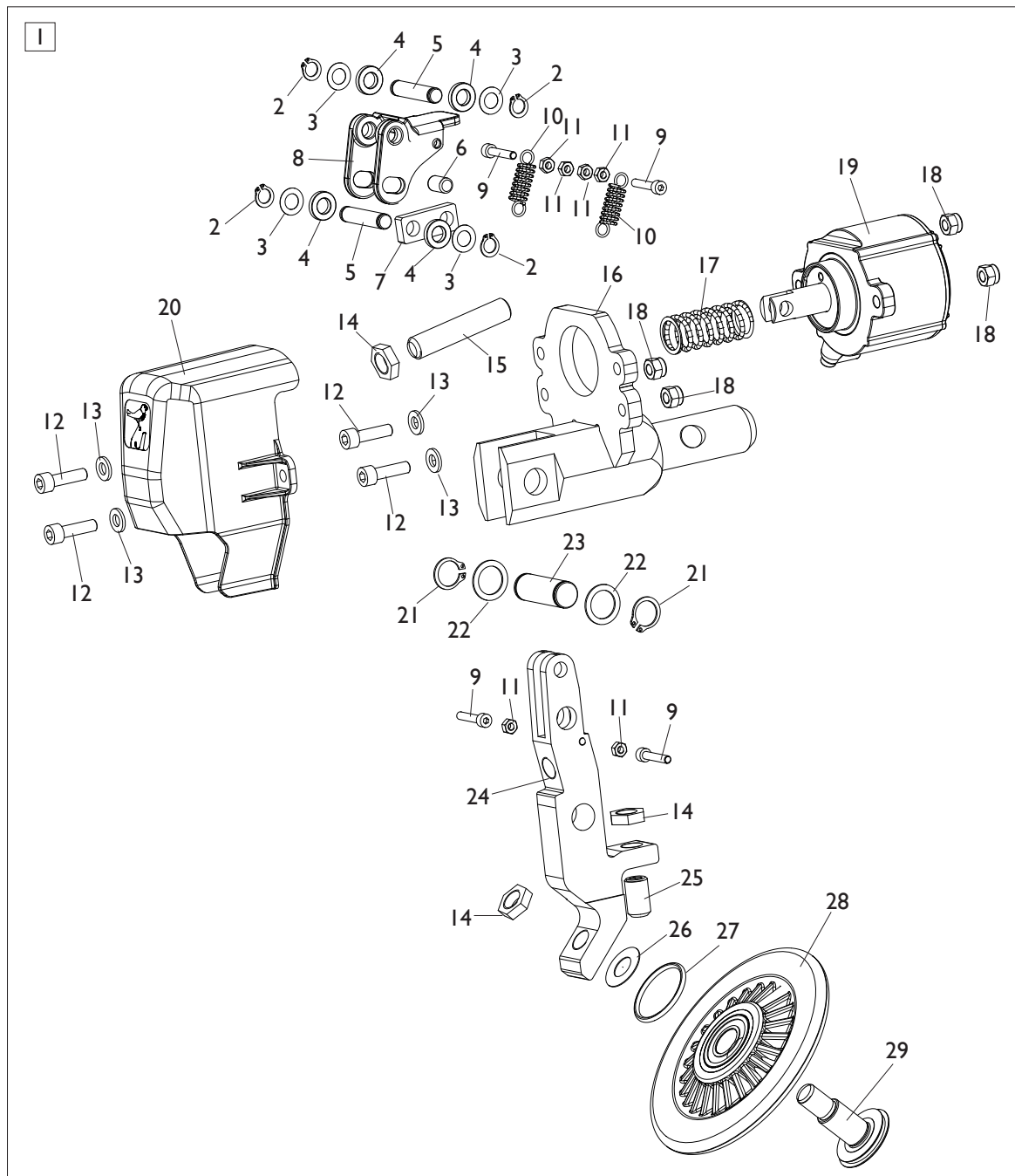
GRUPPO CARRELLO CARRIAGE GROUP



[TORNA AL COMPLESSIVO
RETURNS TO OVERALL](#)

Rif. Ref.	Codice Code	Descrizione	Description
1	5-103186	CARRELLO COMPLETO	CARRIAGE ASSEMBLY
2	361396	RULLO ECCENTRICO	ECCENTRIC ROLLER
3	4-103773	MOLLA D.14X2X192	SPRING D.14X2X192
4	244969	CILINDRO CRICCHETTO CPL.	CYLINDER ASSEMBLY
5	4-103785	MOLLA GAS	GAS SPRING
6	4-103772	PERNO AGGANCIAMENTO	PIN
7	4-103774	PERNO D.11X101	PIN D.11X101
8	4-103777	PERNO	PIN
9	436517	RONDELLA D.36X21X0,3	WASHER D.36X21X0,3
10	2-71587	SEEGER D.20	SEEGER D.20
11	2-00215	RONDELLA D.14	WASHER D.14
12	2-00024	SEEGER D.11	SEEGER D.11
13	4-105509	VSTEI SPECIALE M8X30	SPECIAL SCREW M8X30
14	2-00151	DADO ES.M8	HEXAGON NUT M8
15	2-00210	RONDELLA D.5	WASHER D.5
16	2-00853	VTCEI M5X12	HEXAGON SOCKET HEAD SCREW M5X12
17	4-103794	LAMIERA FISS. CILINDRI	CYLINDER PLATE
18	2-00360	VTE M6X12	HEXAGON HEAD SCREW M6X12

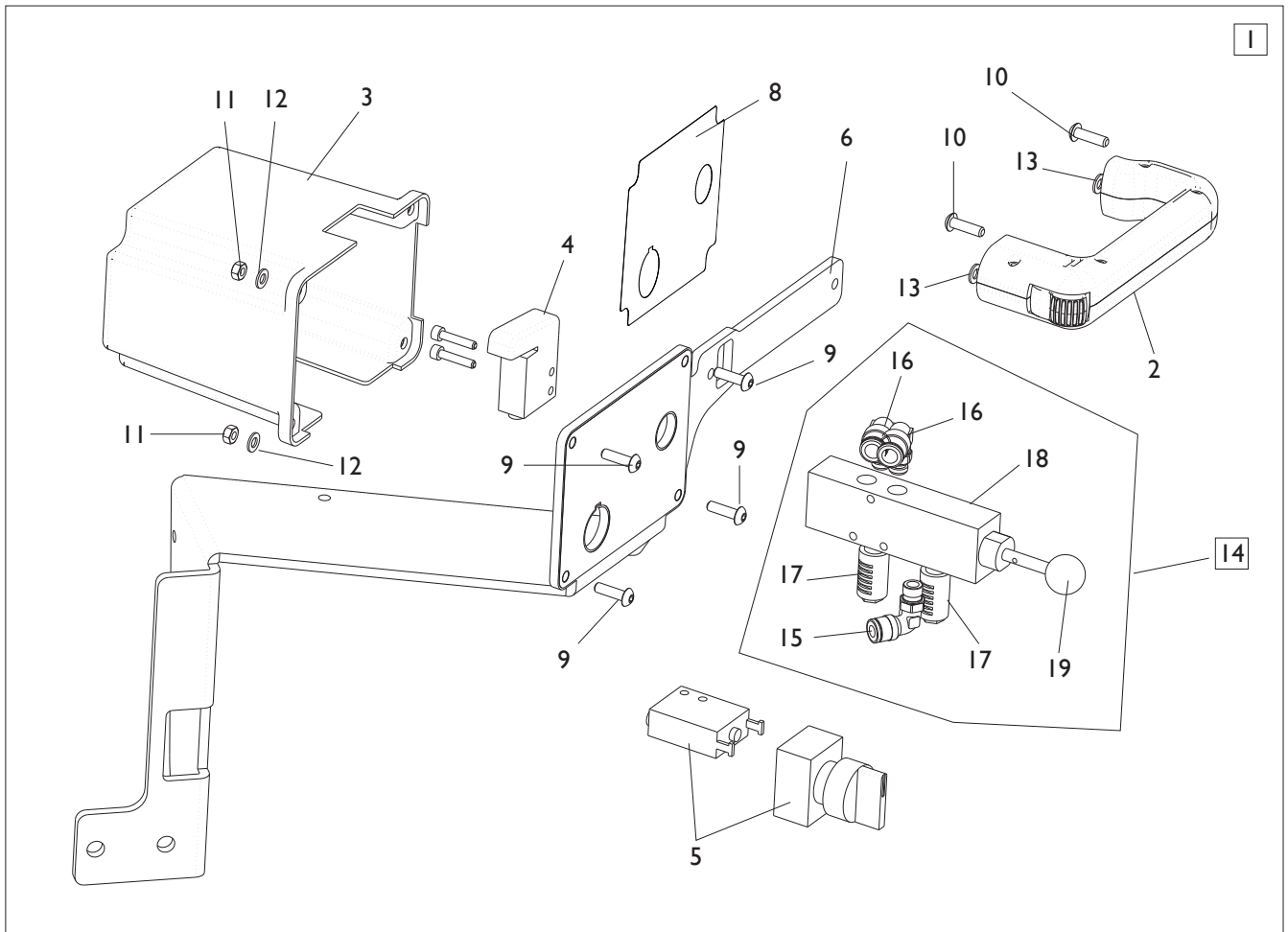
GRUPPO DISCO STALLONATORE BEAD BREAKER DISC GROUP



[TORNA AL COMPLESSIVO](#)
[RETURNS TO OVERALL](#)

Rif. Ref.	Codice Code	Descrizione	Description
1	5-103062	DISCO STALLONATORE COMPLETO	BEAD BREAKER ASSEMBLY
2	2-00021	SEEGER D.8	SEEGER D.8
3	301694	RONDELLA D.14X8X0,2	WASHER D.14X8X0,2
4	339856	RONDELLA D.8,25X15X3	WASHER D.8,25X15X3
5	4-106224	PERNO	PIN
6	4-106234	PERNO FULCRO BIELLA	FULCRUM PIN
7	4-106199	BIELLA	CONNECTING ROD
8	4-106025	LAMIERA DI BLOCCO PENETRAZIONE	SHEET BLOCK
9	2-00927	VTCEI M4X22	CIRCULAR SOCKET HEAD SCREW M4X22
10	4-106238	MOLLA A TRAZIONE	SPRING
11	2-00143	DADO ES.N. M4	NORMAL HEXAGON NUT M4
12	2-00934	VTCEI M6X22	CIRCULAR SOCKET HEAD SCREW M6X22
13	2-00211	RONDELLA D.6	WASHER D.6
14	4-106024	DADO SPECIALE M12	SPECIAL NUT M12
15	2-02398	VSTEI M12X60	CSK SCREW SOCKET M12X60
16	4-105853	SUPPORTO	SUPPORT
17	4-106235	MOLLA D.20X45X2,2	SPRING D.20X45X2,2
18	2-01257	DADO ES.N.A. M6	NORMAL AUTOLOCKING HEXAGON NUT M6
19	5-102062	CILINDRO PNEUMATICO D.60	CYLINDER D.60
20	4-108676	CARTER	COVER
21	2-00026	SEEGER D.14	SEEGER D.14
22	435005	RONDELLA D.15X21X1	WASHER D.15X21X1
23	4-103723	PERNO	PIN
24	4-106181	SUPPORTO DISCO	DISK SUPPORT
25	2-02096	VSTEI M12X20	CSK SCREW SOCKET M12X20
26	462117	RONDELLA D.12X24X0,5	WASHER D.12X24X0,5
27	421833	OR D.29,82X2,62	O-RING D.29,82X2,62
28	5-100688	RULLO	ROLLER
29	4-106180	PERNO ANTISVITAMENTO	PIN

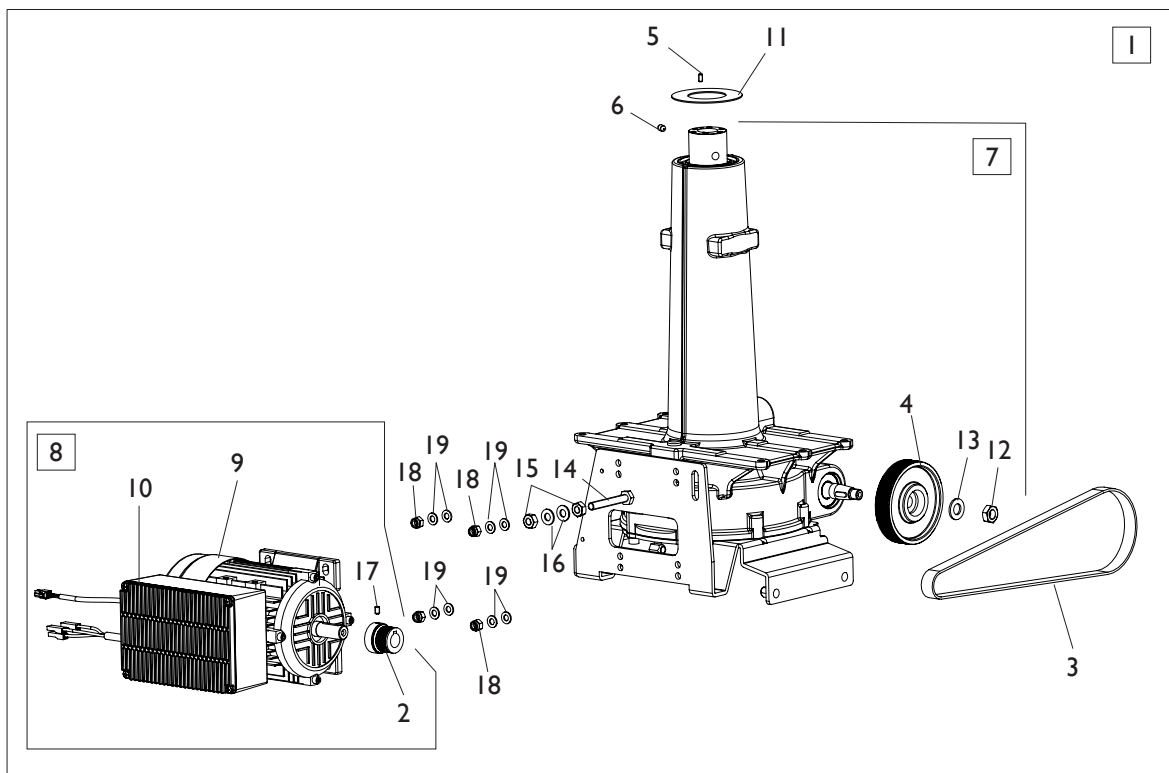
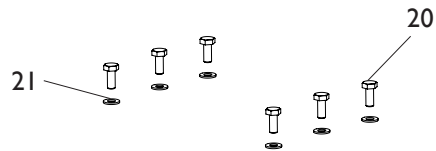
GRUPPO COMANDO STALLONATORE COMMAND BEAD GROUP



[TORNA AL COMPLESSIVO](#)
[RETURNS TO OVERALL](#)

Rif. Ref.	Codice Code	Descrizione	Description
1	5-102041	PULSANTIERA STALLONATORE	COMMAND BEAD ASSEMBLY
2	5-101632	MANIGLIA CON VALVOLA	HANDLE WITH VALVE
3	4-103563	CARTER PULSANTIERA	COVER
4	3-02125	VALVOLA	VALVE
5	5-102724	COMANDO BLOCC. BRACCIO ORIZZ.	COMMAND HORIZONTAL ARM
6	5-103902	LAMIERA PULSANTIERA	PLATE
8	4-103803	ADESIVO PULSANTIERA	COMMAND LABEL
9	2-03048	VTBEI M5X18	SCREW M5X18
10	2-80003	VTCEI M4X20	HEXAGON SOCKET HEAD SCREW M4X20
11	2-00144	DADO ES.M5	HEXAGON NUT M5
12	2-00210	RONDELLA D.5	WASHER D.5
13	2-00209	RONDELLA D.4	WASHER D.4
14	5-102725	COMANDO STALLONATORE CPL.	BEAD COMMAND ASSEMBLY
15	3-00218	RACCPN-L-G1/8C-T8	L-FITTING-G1/8C-T8
16	3-00049	RACCPN-LO-G1/8G-T8	LO-FITTING-G1/8G-T8
17	3-00183	SILENZIATORE 1/8	SILENCER 1/8
18	3-01642	VALVOLA COMANDO STALLONATORE	BEAD COMMAND VALVE
19	3-03029	POMOLO	KNOB

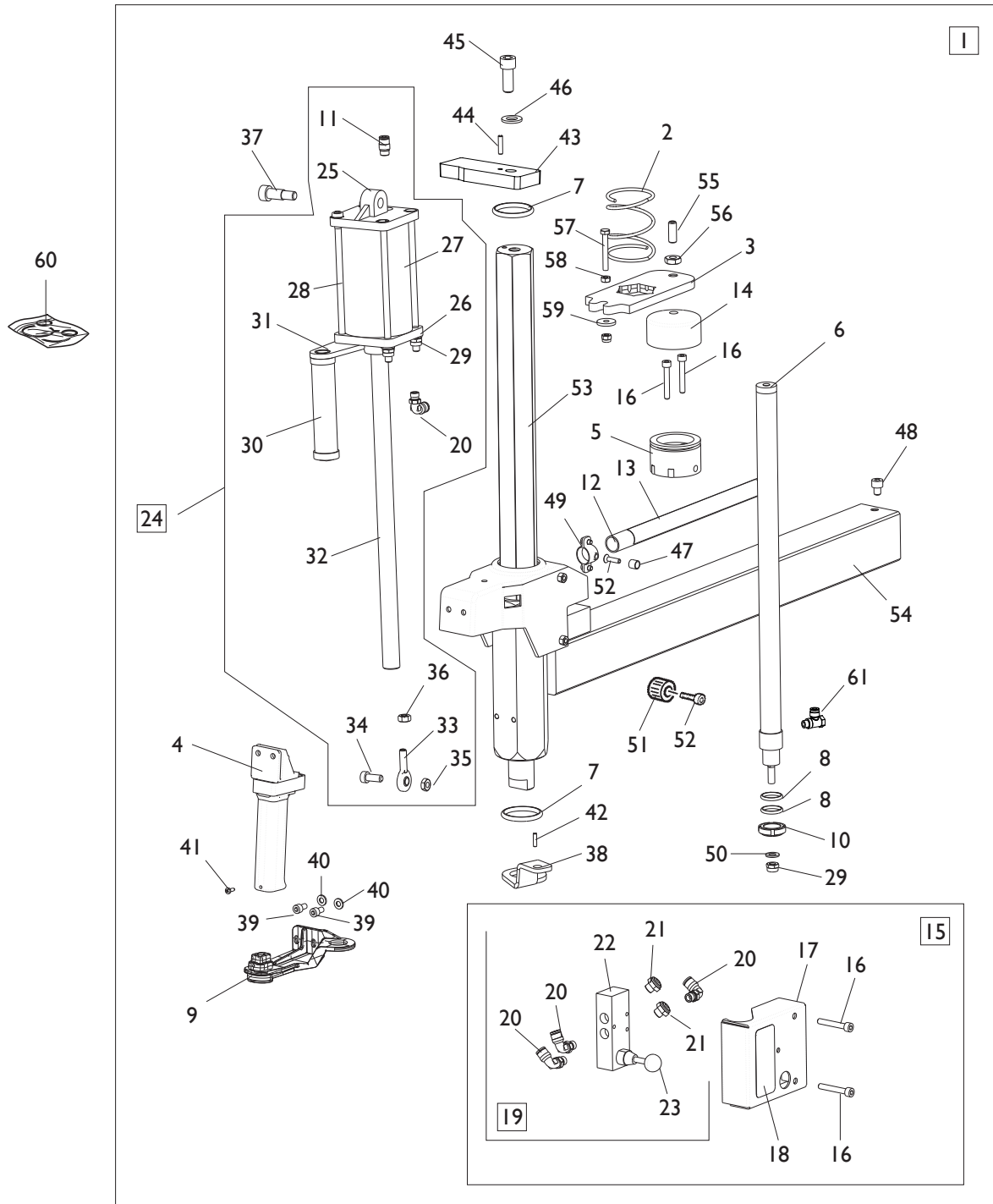
GRUPPO RIDUTTORE CON MOTORE GROUP GEARBOX WITH MOTOR



[TORNA AL COMPLESSIVO](#)
[RETURNS TO OVERALL](#)

Rif. Ref.	Codice Code	Descrizione	Description
1	5-104041	RIDUTTORE CON MOTORE 230V	GEARBOX WITH MOTOR 230V
1	5-104042	RIDUTTORE CON MOTORE 115V	GEARBOX WITH MOTOR 115V
2	4-104329	PULEGGIA MOTORE 50/60HZ	MOTOR PULLEY 50/60HZ
3	3-01649	CINGHIA 50/60HZ	BELT 50/60HZ
4	354082	PULEGGIA RIDUTTORE	GEARBOX PULLEY
5	2-00850	VSTEI M5X10	SCREW M5X10
6	2-71364	VSTEI M8X12	SCREW M8X12
7	5-105535	RIDUTTORE CPL. 115/230V (NO MOTORE)	GEARBOX ASSEMBLY 115/230V (NO MOTOR)
8	5-104966	MOTOINV. + CAVI 230V/1/50-60HZ	MOTOR WITH CABLE 230V/1/50-60HZ
8	5-103599	MOTOINV. + CAVI 115V/1/60HZ	MOTOR WITH CABLE 115V/1/60HZ
9	4-113412	MOTOINV. 115-230V (NO SCHEDA)	MOTOR 115-230V (NO P.C. BOARD)
10	4-115395	SCHEDA INVERTER+ FILTRO 230V 190HZ	INVERTER PC.BOARD + FILTER 230V 190HZ
10	4-111585	SCHEDA INVERTER 115V 190HZ	INVERTER PC.BOARD 115V 190HZ
11	4-100767	COPERTURA AUTOCENTRANTE	TURNTABLE COVER
12	2-00941	DADO ES. M14	HEXAGON NUT M14
13	2-00215	RONDELLA D.14	WASHER D.14
14	2-00384	VTE M10X70	HEXAGON HEAD SCREW M10X70
15	2-91726	DADO ES. M10	HEXAGON NUT M10
16	2-00213	RONDELLA D.10	WASHER D.10
17	2-00544	VSTEI M6X10	SCREW M6X10
18	2-01020	DADO ES. A. M8	AUTOLOCKING HEX. NUT M8
19	2-01299	RONDELLA D.9X24X2	WASHER D.9X24X2
20	2-00380	VTE M10X25	HEXAGON HEAD SCREW M10X25
21	2-02494	RONDELLA D.10	WASHER D.10

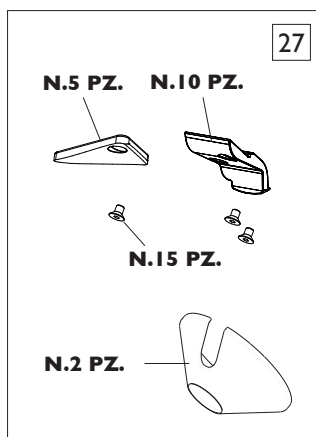
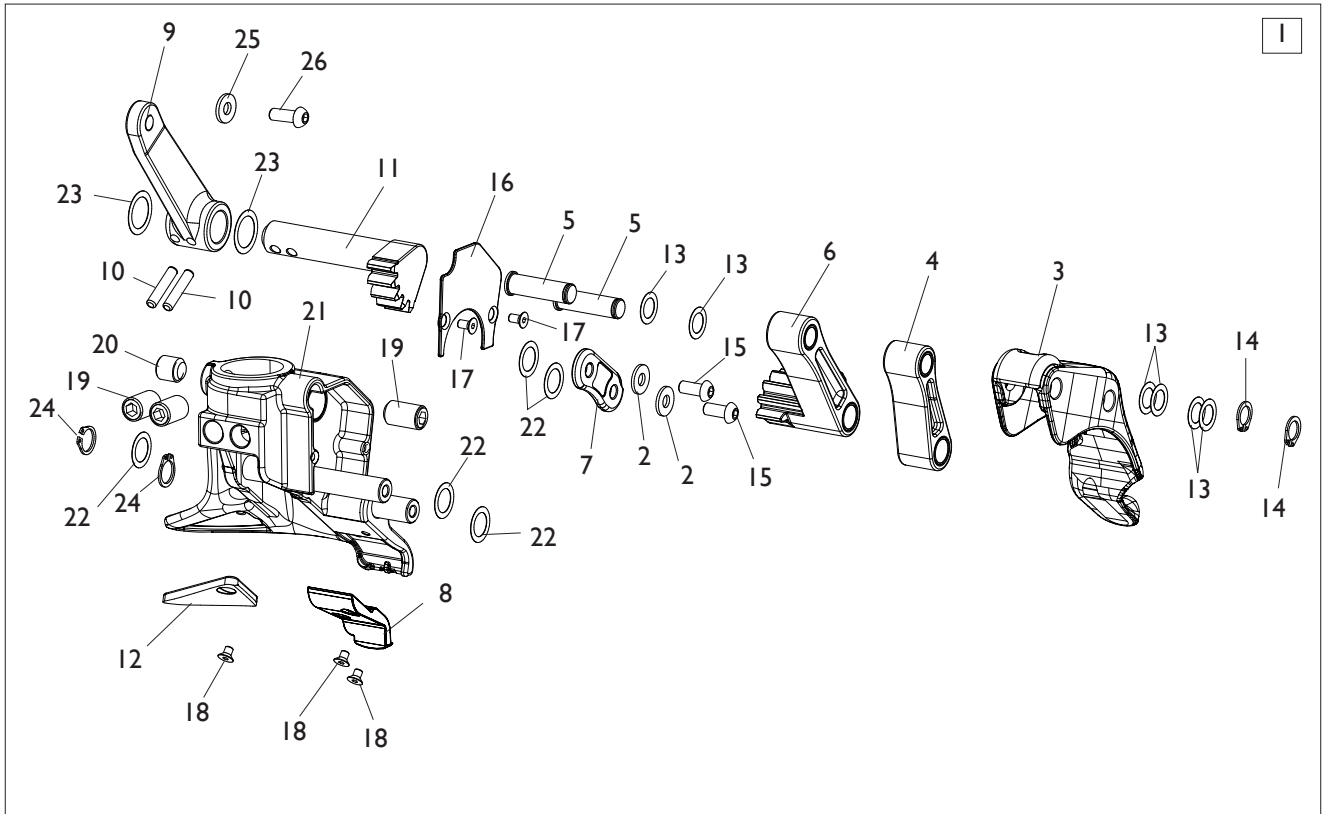
GRUPPO BRACCIO UTENSILE TOOL ARM GROUP



[TORNA AL COMPLESSIVO](#)
[RETURNS TO OVERALL](#)

Ref.	Code	Descrizione	Description
1	5-101253	BRACCIO ORIZZONTALE CPL.	HORIZONTAL ARM ASSEMBLY
2	4-132651	MOLLA D.57,2X3,7X73	SPRING D.57,2X3,7X73
3	4-103899	PIASTRA BLOCCAGGIO VERTICALE	VERTICAL LOCKING PLATE
4	5-101479	RUBINETTO CON MANIGLIA	HANDLE WITH VALVE
5	5-101254	PISTONE BLOCC. VERTICALE D.60X38	VERTICAL LOCKING PISTON
6	4-103895	CILINDRO D.20X400	CYLINDER D.20X400
7	444613	O-RING D.37,47X5,34	O-RING D.37,47X5,34
8	441728	O-RING D.18,64X3,53	O-RING D.18,64X3,53
9	5-101564	SUPPORTO MANIGLIA CON VALVOLA	HANDLE SUPPORT WITH VALVE
10	440946	GHIERA AUTOBLOCCANTE M20XI	GEAR M20XI
11	3-00461	RACCPN-D-G1/8G-T6	D-FITTING-G1/8G-T6
12	4-103887	TUBO GUIDA D.20X280	GUIDE D.20X280
13	4-103901	ADESIVO POLLICI 12-30"	LABEL 12-30"
14	326537	CILINDRO D.60	CYLINDER D.60
15	5-101255	VALVOLA SMONTAGGIO CPL.	DEMOUNTING VALVE ASSEMBLY
16	2-00314	VTCEI M6X40	HEXAGON SOCKET HEAD SCREW M6X40
17	4-103903	LAMIERA SUPPORTO VALVOLA	VALVE PLATE
18	4-103904	ADESIVO MOVIMENTO UTENSILE	TOOL LABEL
19	5-102723	VALVOLA RIBALTAMENTO CPL.	TILTING VALVE ASSEMBLY
20	3-00053	RACCPN-LO-G1/8G-T6	FITTING 1/8
21	3-00181	SILENZIATORE 1/8	SILENCER 1/8
22	3-00374	VALVOLA RIBALTAMENTO 1/8	TILTING VALVE 1/8
23	3-00711	POMOLO D.20 M5	KNOB D.20 M5
24	5-101277	CILINDRO CPL. D.75X83	CYLINDER ASSEMBLY D.75X83
25	361975	FLANGIA POSTERIORE D.75	REAR FLANGE D.75
26	361519	FLANGIA ANTERIORE D.75	FRONT FLANGE D.75
27	4-106258	CAMICIA D.75X121	LINER D.75X121
28	4-106257	TIRANTE M8X155	TIE-ROD M8X155
29	2-01137	DADO ES.A. 8	AUTOLOCKING HEXAGON NUT M8
30	4-104722	MANOPOLA	HANDLE
31	4-104224	STAFFA ATTACCO MANIGLIA	HANDLE BRACKET
32	4-103981	STELO D.20X540	STEM D.20X540
33	2-03391	TERMINALE FILETTATO M8	THREADED END M8
34	2-02301	VTCEI M8X25	HEXAGON SOCKET HEAD SCREW M8X25
35	2-91680	DADO ES. M8	HEXAGON NUT M8
36	2-00723	DADO ES.M8	HEXAGON NUT M8
37	4-103906	VTCEI SPECIALE D.12X20 M10	SPECIAL SCREW D.12X20 M10
38	4-103893	PIASTRA AGGANCIAMENTO TORRETTA	TOOL BRACKET
39	2-02817	VTCEI M6X12	HEXAGON SOCKET HEAD SCREW M6X12
40	2-00211	RONDELLA D.6	WASHER D.6
41	2-02887	VATBIC D.3,5X13	SCREW D.3,5X13
42	2-00973	SPINA D.4X16	PIN D.4X16
43	4-115295	PIASTRA ATTACCO CILINDRO 114X50	CYLINDER BRACKET 114X50
44	2-01058	SPINA D.5X20	PIN D.5X20
45	2-80101	VTCEI M12X30	HEXAGON SOCKET HEAD SCREW M12X30
46	2-00214	RONDELLA D.12	WASHER D.12
47	4-103897	DISTANZIALE D.10X8,2X9	SPACER D.10X8,2X9
48	2-01053	VTCEI M8X10	HEXAGON SOCKET HEAD SCREW M8X10
49	3-01656	COLLARE M6	COLLAR M6
50	2-00212	RONDELLA D.8,4X16X1,6	WASHER D.8,4X16X1,6
51	383372	FERMO	STOP
52	2-01295	VTCEI M8X14	HEXAGON SOCKET HEAD SCREW M8X14
53	4-115297	BRACCIO VERTICALE	VERTICAL ARM
54	4-107720	BRACCIO ORIZZONTALE	HORIZONTAL ARM
55	2-02586	VTCEI M10X20	HEXAGON SOCKET HEAD SCREW M10X20
56	2-00157	DADO ES. M10	HEXAGON NUT M10
57	2-00367	VTE M6X45	HEXAGON HEAD SCREW M6X45
58	2-01257	DADO ES.A. M6	AUTOLOCKING HEXAGON NUT M6
59	320574	RONDELLA D.6,5X22X3	RONDELLA D.6,5X22X3
60	262382	KIT GUARNIZIONI CILINDRO D.75	CYLINDER SEALS KIT D.75
61	4-112691	REGOLATORE DI FLUSSO 1/8	REGULATOR 1/8

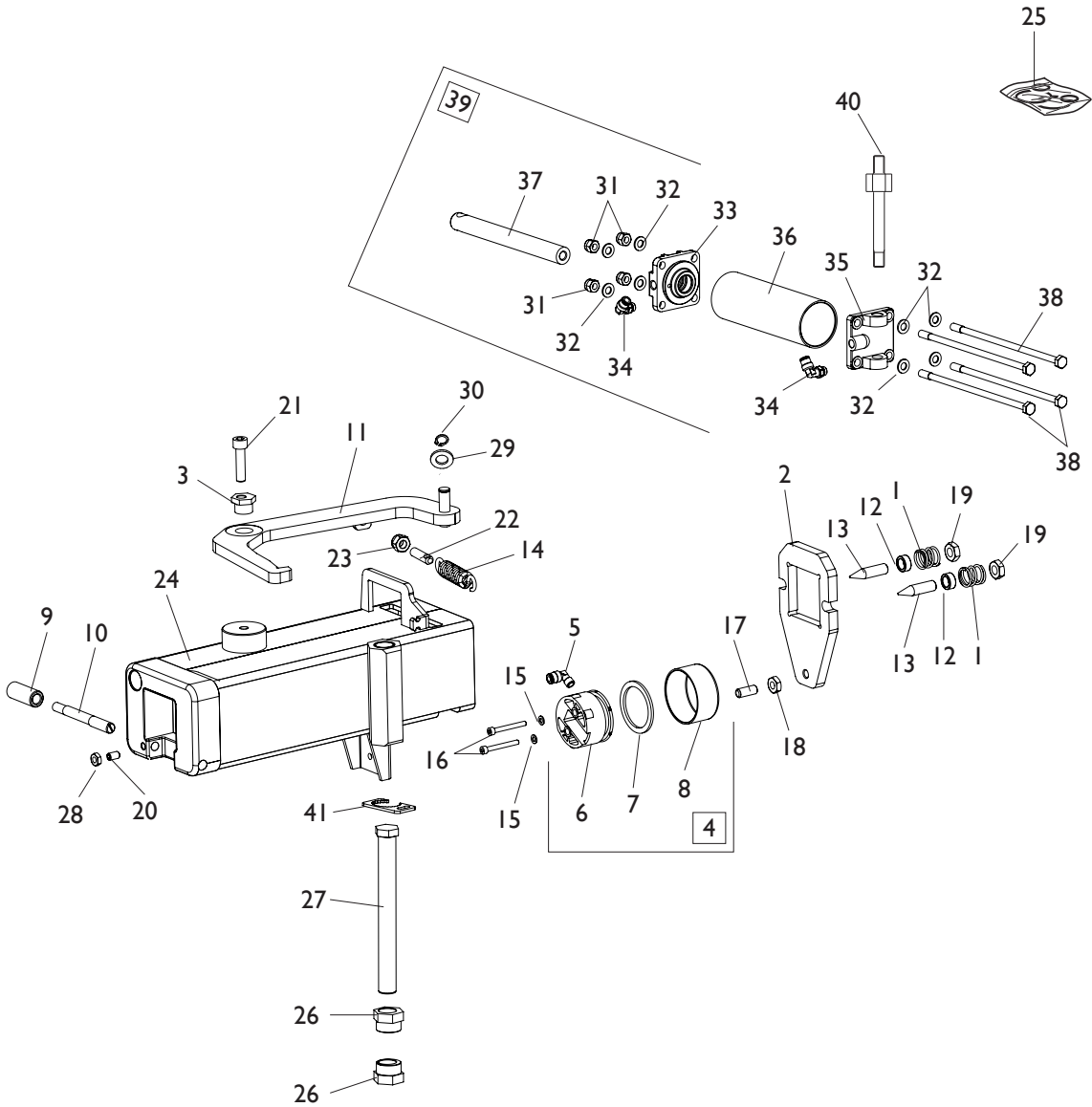
GRUPPO UTENSILE TOOL GROUP



[TORNA AL COMPLESSIVO](#)
[RETURNS TO OVERALL](#)

Rif. Ref.	Codice Code	Descrizione	Description
1	5-121452	GRUPPO TORRETTA	HEAD ASSEMBLY
2	453469	RONDELLA D.6,3X14,8X1,5	WASHER D.6,3X14,8X1,5
3	4-133384	GANCIO	HOOK
4	5-101265	BIELLA	ROD
5	4-103932	PERNO ANTERIORE	FRONT PIN
6	5-104772	BIELLA	ROD
7	4-115080	STAFFA RINFORZO BIELLE	ROD BRACKET
8	4-133385	INSERTO	INSERT
9	4-103256	LEVA DI COMANDO	COMMAND LEVER
10	2-03737	SPINA D.5X24	PLUG D.5X24
11	4-103264	INGRANAGGIO DI COMANDO	COMMAND GEAR
12	4-106611	INSERTO	INSERT
13	314589	RONDELLA D.10X16X0,2	WASHER D.10X16X0,2
14	2-00023	SEEGER D.10	SEEGER D.10
15	2-03409	VTBEI M6X20	ROUNDED HEX. SOCKET HEAD SCREW M6X20
16	4-106610	COPERTURA INGRANAGGI	GEAR COVER
17	2-72205	VT SPEI M4X8	CSK SCREW SOCKET M4X8
18	2-03438	VT SPEI M4X6	CSK SCREW SOCKET M4X6
19	2-02096	VSTEI M12X20	CSK SCREW SOCKET M12X20
20	2-01040	VSTEI M12X12	CSK SCREW SOCKET M12X12
21	4-133381	TORRETTA CON PERNI	HEAD BODY WITH PINS
22	4-103928	RONDELLA D.12,2X18X0,2	WASHER D.12,2X18X0,2
23	4-104696	RONDELLA D.16X22X0,2	WASHER D.16X22X0,2
24	2-00025	SEEGER D.12	SEEGER D.12
25	2-02301	VTCEI M8X25	HEX. SOCKET HEAD SCREW M8X25
26	2-91680	DADO ES. M8	HEXAGON NUT M8
27	5-106922	KIT INSERTI	INSERTS KIT

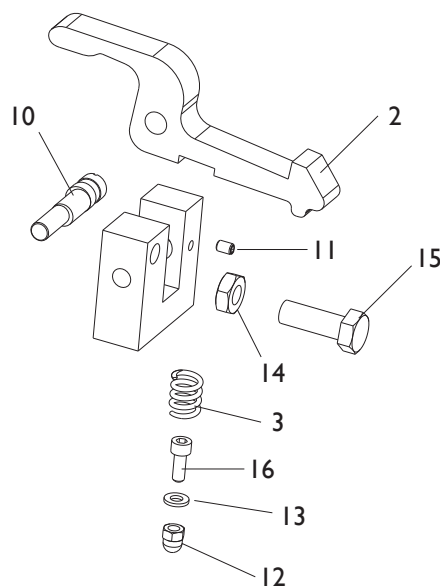
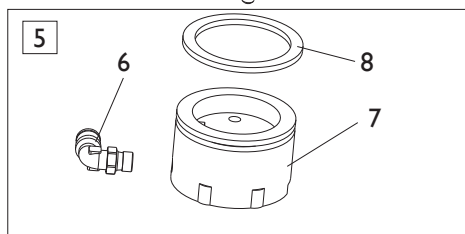
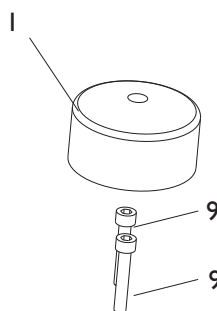
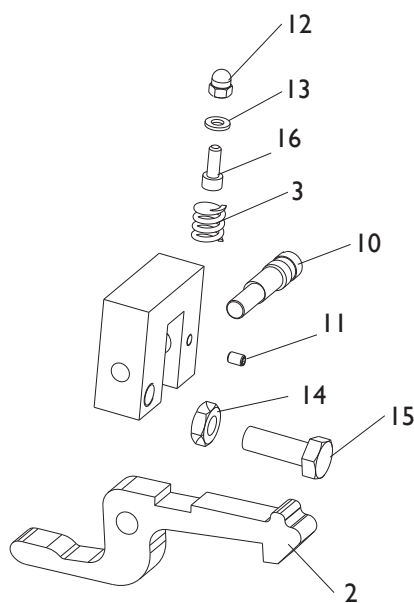
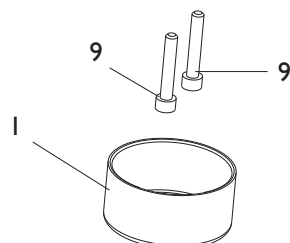
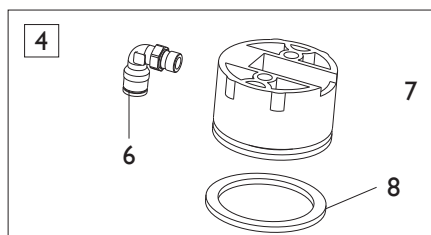
GRUPPO TESTATA HEAD GROUP



[TORNA AL COMPLESSIVO](#)
[RETURNS TO OVERALL](#)

Rif. Ref.	Codice Code	Descrizione	Description
1	439787	MOLLA D.22,6X2,3X22	SPRING D.22,6X2,3X22
2	4-102005	PIASTRA BLOCCAGGIO ORIZZONTALE	HORIZONTAL LOCKING PLATE
3	4-103907	ESAGONO ECCENTRICO	ECCENTRIC HEXAGON
4	5-101258	PISTONE BLOCC. ORIZZONTALE	HORIZONTAL LOCKING PISTON
5	3-01181	RACCPN-DOPPIO-LO-G1/8C-T6-T6	LO-DOUBLE FITTING-G1/8C-T6-T6
6	443077	PISTONE D.60X38	PISTON D.60X38
7	443078	GUARNIZIONE D.60X47,6X6,35	SEAL D.60X47,6X6,35
8	326537	CILINDRO D.60	CYLINDER D.60
9	4-102007	RULLO	ROLLER
10	4-102006	PERNO ECCENTRICO	ECCENTRIC PIN
11	4-103985	GANCIO TESTATA	HEAD HOOK
12	339803	BOCCOLA D.12,1X18X8	BUSH D.12,1X18X8
13	341836	VITE SPECIALE M12X50	SPECIAL SCREW M12X50
14	5-104823	KIT MOLLA CON PERNO	SPRING WITH PIN
15	2-00210	RONDELLA D.5	WASHER D.5
16	2-02132	VTCEI 1/2F M5X45	HEXAGON SOCKET HEAD SCREW 1/2F M5X45
17	2-01291	VSTEI M10X25	SCREW M10X25
18	2-00157	DADO ES. M10	HEXAGON NUT M10
19	2-00158	DADO ES. M12	HEXAGON NUT M12
20	2-01907	VSTEI M8X14	SCREW M8X14
21	2-80019	VTCEI M10X40	HEXAGON SOCKET HEAD SCREW M10X40
22	4-103989	PERNO AGGANCIO MOLLA	PIN
23	2-01019	DADO ES.A. M10	AUTOLOCKING HEXAGON NUT M10
24	5-101170	SUPPORTO BRACCIO CON BOCCOLE	ARM SUPPORT WITH BUSH
25	5-101641	KIT GUARNIZIONI CILINDRO RIB. BRACCIO	SEALS KIT TILTING CYLINDER ARM
26	4-103703	ECCENTRICO	ECCENTRIC
27	4-103704	PERNO BRACCIO ORIZZONTALE	PIN HORIZONTAL ARM
28	2-00156	DADO ES. M8	HEXAGON NUT M8
29	2-00214	RONDELLA D.12	WASHER D.12
30	2-00025	SEGER D.12	SEGER D.12
31	2-01020	DADO ES.A. M8	AUTOLOCKING HEXAGON NUT M8
32	2-00212	RONDELLA D.8,4X16X1,6	WASHER D.8,4X16X1,6
33	356491	FLANGIA ANTERIORE D.50	FRONT FLANGE D.50
34	3-00053	RACCPN-LO-G1/8-T6	LO-FITTING G1/8-T6
35	356480	FLANGIA POSTERIORE D.50	REAR FLANGE D.50
36	4-103837	CAMICIA D.50X158	LINER D.50X158
37	4-103839	STELO D.20X191	STEM D.20X191
38	4-103838	TIRANTE M8X192	TIE ROD M8X192
39	5-101237	CILINDRO RIBALTAMENTO BRACCIO	TILTING CYLINDER ARM
40	4-103840	PERNO FULCRO CILINDRO	CYLINDER FULCRUM PIN
41	4-103705	LAMIERA FERMO ECCENTRICO	ECCENTRIC PLATE

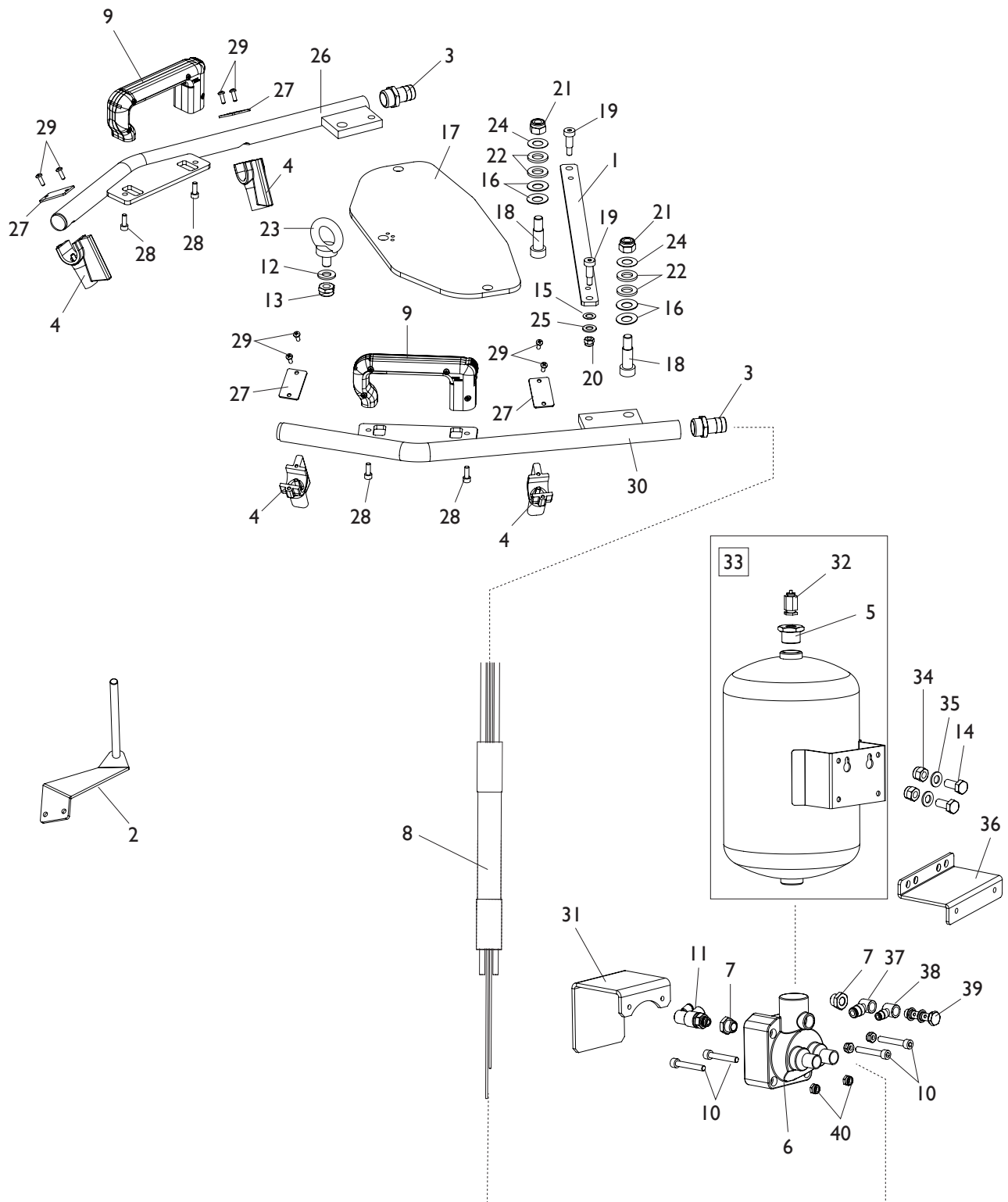
GRUPPO BLOCCAGGIO STALLONATORE BEAD LOCKING GROUP



[TORNA AL COMPLESSIVO](#)
[RETURNS TO OVERALL](#)

Rif. Ref.	Codice Code	Descrizione	Description
1	326537	CILINDRO D.60	CYLINDER D.60
2	4-104869	GANCIO BLOCCAGGIO STALLONATORE	BEAD LOCKING HOOK
3	4-104890	MOLLA D.16X20X2,5	SPRING D.16X20X2,5
4	5-101580	PISTONE SUP. BLOCC. STALLATONATORE	BEAD UPPER PISTON
5	5-101581	PISTONE INF. BLOCC. STALLATONATORE	BEAD LOWER PISTON
6	3-00220	RACCPN-L-G1/8C-T4	L-FITTING-G1/8C-T4
7	443077	PISTONE D.60X38	PISTON D.60X38
8	443078	GUARNIZIONE D.60X47,6X6,35	SEAL D.60X47,6X6,35
9	2-01266	VTCEI 1/2F M6X35	HEXAGON SOCKET HEAD SCREW 1/2F M6X35
10	4-104870	PERNO ECCENTRICO	ECCENTRIC PIN
11	2-00543	VSTEI M6X8	SCREW M6X8
12	2-00104	DADO ES. CIECO M6	DADO ES. M6
13	2-02037	VTCEI M5X14	HEXAGON SOCKET HEAD SCREW M5X14
14	2-91640	DADO ES. M12	HEXAGON NUT M12
15	2-01225	VTE M12X25	HEXAGON HEAD SCREW M12X25
16	2-00210	RONDELLA D.5	WASHER D.5

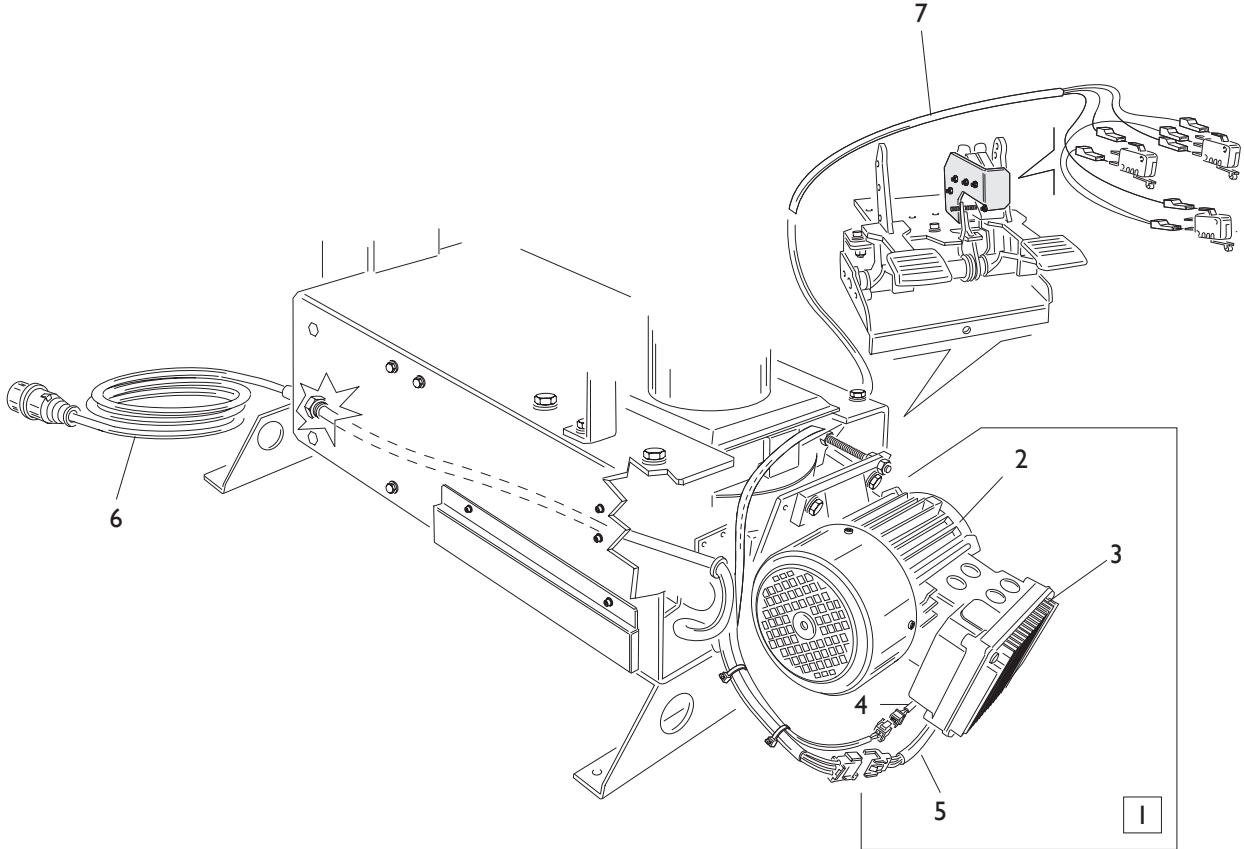
GRUPPO G.T. SYSTEM G.T. SYSTEM GROUP



[TORNA AL COMPLESSIVO](#)
[RETURNS TO OVERALL](#)

Rif. Ref.	Codice Code	Descrizione	Description
1	362122	TIRANTE	TIE ROD
2	4-105016	STAFFA G.T.	G.T. BRACKET
3	3-00008	RACCORDO-RESCA GI/2-T17	RESCA FITTING GI/2 T17
4	462124	UGELLO	NOZZLE
5	442239	RIDUZIONE M/F 3/8	FITTING M/F 3/8
6	243203	VALVOLA DI SPARO	VALVE FIRING
7	3-00269	RACCPN-RIDUZIONE-GI/4-1/8F	FITTING-GI/4-1/8F
8	5-103624	TRECCIA TUBI PNEUMATICI	BRAIDED PNEUMATIC TUBES
9	5-101632	MANIGLIA	HANDLE
10	2-94006	VTCEI 1/2 M6X40	CIRCULAR SOCKET HEAD SCREW M6X40
11	3-01175	VALVOLA	VALVE
12	2-00213	RONDELLA D.13	WASHER D.13
13	2-71525	DADO ES.A. M10	AUTOLOCKING HEX. NUT M10
14	2-02047	VTE M8X20	HEXAGON SOCKET HEAD SCREW M8X20
15	2-02247	RONDELLA ELASTICA D.8,4X15	ELASTIC WASHER D.8,4X15
16	2-03088	MOLLA A TAZZA	WASHER
17	362121	PIASTRA CENTRALE	CENTRAL PLATE
18	2-03090	VSTCCE M10	CIRCULAR SOCKET HEAD SCREW M10
19	2-03091	VSTCCE M6	CIRCULAR SOCKET HEAD SCREW M6
20	2-01257	DADO ES.N.A. M6	NORMAL AUTOLOCKING HEXAGON NUT M6
21	2-01019	DADO ES.N.A. M10	NORMAL AUTOLOCKING HEXAGON NUT M10
22	2-00214	RONDELLA D.12	WASHER D.12
23	2-02109	GOLFARE M10	JOINT M10
24	462117	RONDELLA D.12X24X0,5	WASHER D.12X24X0,5
25	2-00211	RONDELLA D.6	WASHER D.6
26	262127	BRACCIO DX	ARM DX
27	362123	PIASTRA FISSAGGIO UGELLO	NOZZLE PLATE
28	2-02037	VTCEI M5X14	CIRCULAR SOCKET HEAD SCREW M5X14
29	2-03121	VATCCIC D4X12	SCREW TAPPING HEAD CUTTING CIRC. CROSS M4X12
30	262128	BRACCIO SX	ARM SX
31	3020962	STAFFA PROTEZIONE VALVOLA	VALVE BRACKET
32	3-00356	VALVOLA CE	VALVE CE
32	3-00278	VALVOLA ASME	VALVE ASME
33	262215	SERBATOIO CE	TANK CE
33	5-100559	SERBATOIO ASME	TANK ASME
34	2-01020	DADO ES.N.A. M8	NORMAL AUTOLOCKING HEXAGON NUT M8
35	2-00212	RONDELLA D.8	WASHER D.8
36	4-109615	STAFFA SUPPORTO SERBATOIO	TANK BRACKET
37	3-00515	RACCPN-ANELLO-GI/8-T6	FITTING-GI/8-T6
38	3-00514	RACCPN-ANELLO-GI/8-T4	FITTING-GI/8-T4
39	3-00075	VITE FORATA DOPPIA GI/8	SCREW TWO HOLES GI/8
40	2-01979	DADO ES.A. M6	AUTOLOCKING HEX. NUT M6

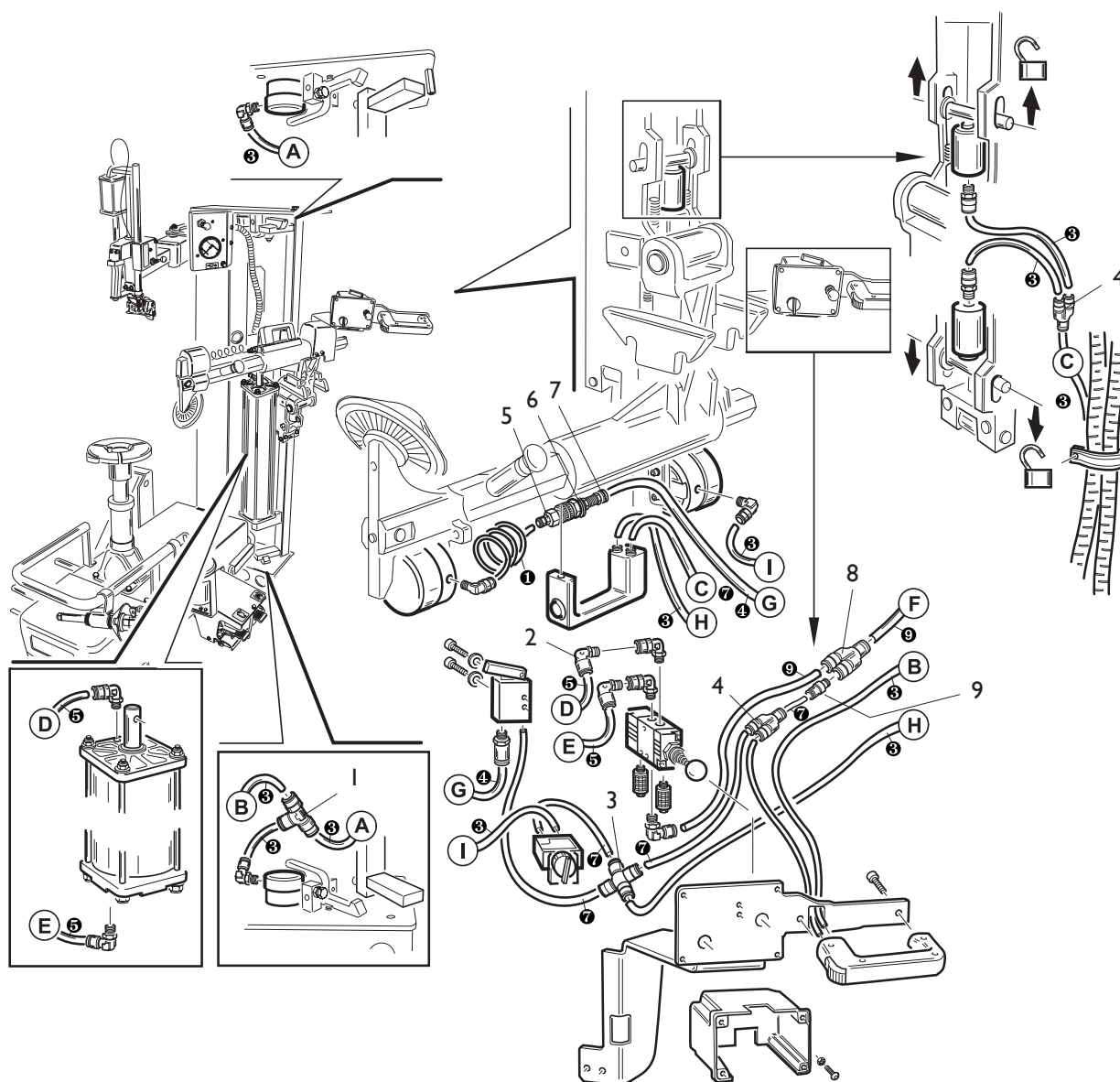
IMPIANTO ELETTRICO ELECTRICAL SYSTEM



[TORNA AL COMPLESSIVO](#)
[RETURNS TO OVERALL](#)

Rif. Ref.	Codice Code	Descrizione	Description
1	5-104966	MOTOINV. + CAVI 230V/1/50-60HZ	MOTOR WITH CABLE 230V/1/50-60HZ
1	5-103599	MOTOINV. + CAVI 115V/1/60HZ	MOTOR WITH CABLE 115V/1/60HZ
2	4-113412	MOTOINV. 115-230V (NO SCHEDA)	MOTOR 115-230V (NO P.C. BOARD)
3	4-115395	SCHEDA INVERTER+ FILTRO 230V 190HZ	INVERTER PC.BOARD + FILTER 230V 190HZ
3	4-111585	SCHEDA INVERTER 115V 190HZ	INVERTER PC.BOARD 115V 190HZ
4	4-109895	CAVO 4X0,5mm L. 400mm 115-230V	CABLE 4X0,5mm L. 400mm 115-230V
5	4-111587	CAVO ALIMENT. L. 600mm 115-230V	SUPPLY CABLE L. 600mm 115-230V
6	4-104526	CAVO 3X2,5mm L. 3700mm 115-230V	CABLE 3X2,5mm L. 3700mm 115-230V
7	5-101195	CAVO PEDALIERA 4X0,5mm L.2000mm	PEDAL CABLE 4X0,5mm L.2000mm

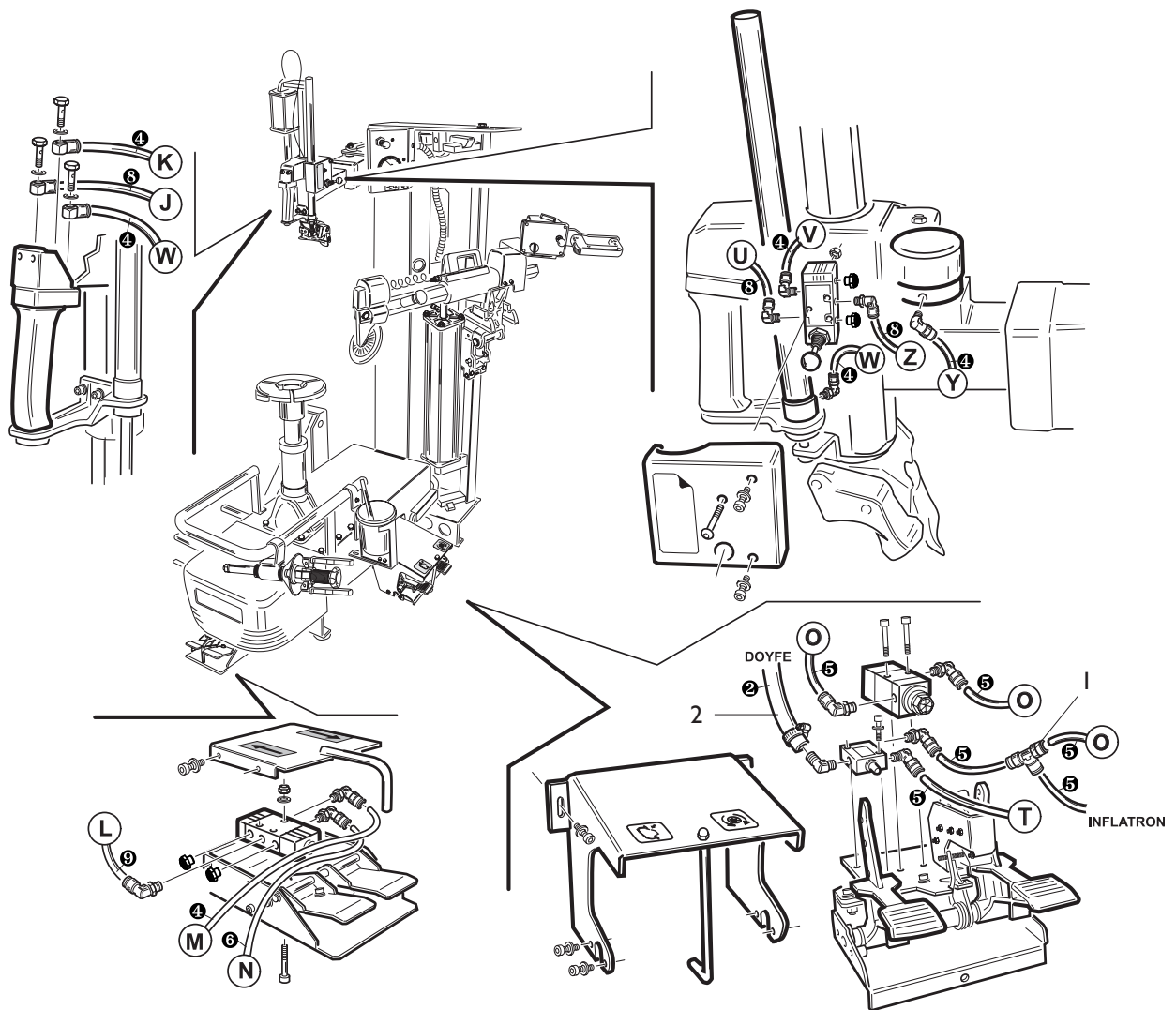
SCHEMA PNEUMATICO STALLONATORE BEAD PNEUMATIC SYSTEM



[TORNA AL COMPLESSIVO](#)
[RETURNS TO OVERALL](#)

Rif. Ref.	Codice Code	Descrizione	Description
1	3-00023	RACCPN-T-T4	T-FITTING-T4
2	3-00150	RACCPN-L-C8-T8	L-FITTING-C8-T8
3	3-00020	RACCPN-X-T4	X-FITTING-T4
4	3-00238	RACCPN-Y-T4	Y-FITTING-T4
5	3-01645	RACCPN-D-T6/4-GR5F	D-FITTING-T6/4-GR5F
6	3-01644	RACCPN-D-GR5F-1/8 INNESTO MASCHIO	D-FITTING-GR5F-1/8 MALE COUPLING
7	3-00463	RACCPN-D-G1/8G-T4	D-FITTING-G1/8G-T4
8	3-00048	RACCPN-Y-T8	Y-FITTING-T8
9	3-00209	RACCPN-D-C8-T6	D-FITTING-C8-T6
1	4-103910	TUBO A SPIRALE (7 SPIRE)	SPIRAL PIPE (7 SPIRAL)
3	1-04035	TUBO 4XI NERO	PIPE 4XI BLACK
4	1-01684	TUBO 6XI NERO	PIPE 6XI BLACK
5	1-01683	TUBO 8XI NERO	PIPE 8XI BLACK
7	1-03471	TUBO 4XI ROSSO	PIPE 4XI RED
9	1-04000	TUBO 8XI ROSSO	PIPE 8XI RED

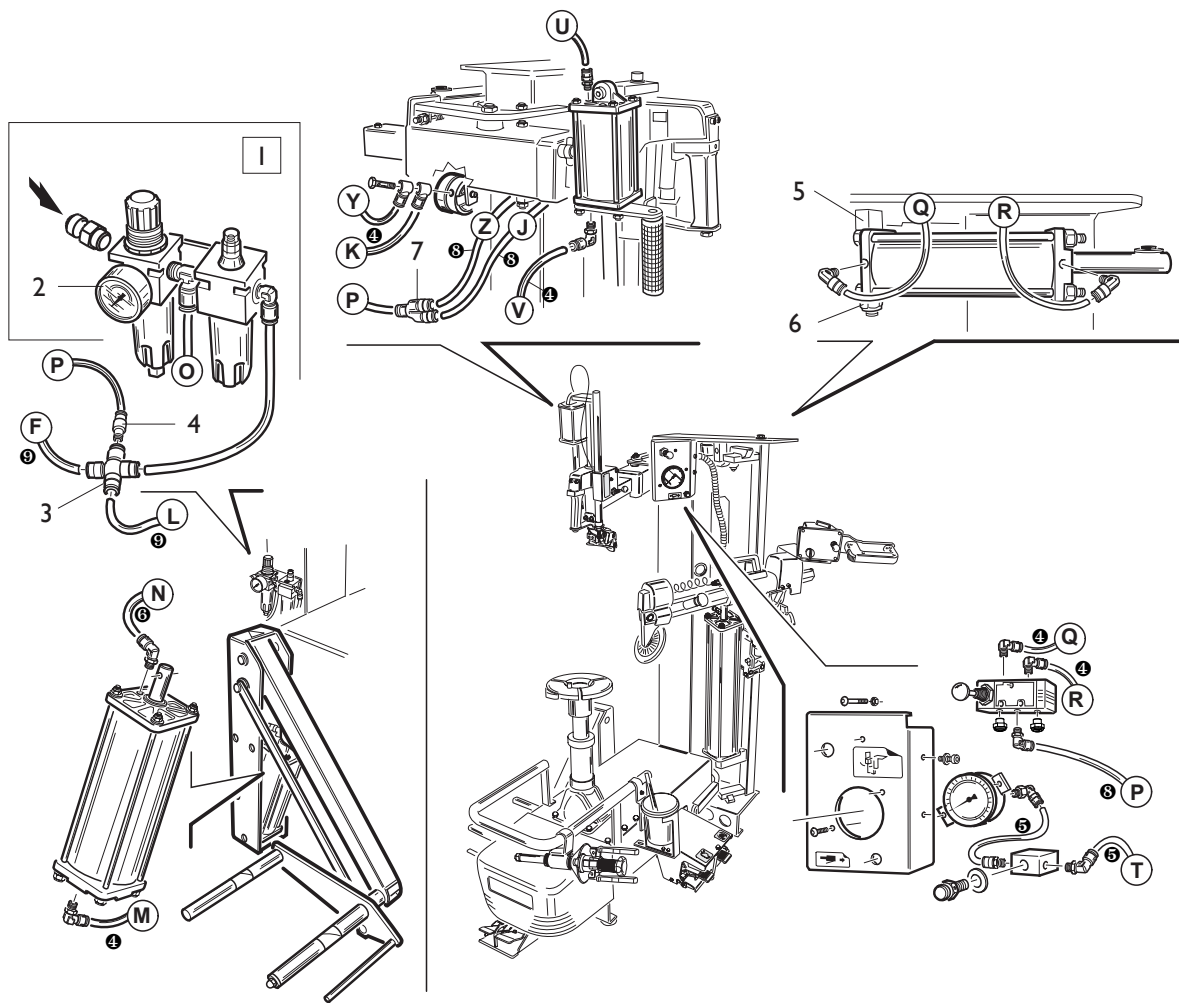
SCHEMA PNEUMATICO PEDALIERE/BR. ORIZZ. PNEUMATIC SYSTEM PEDALS/HORIZONTAL ARM



**TORNA AL COMPLESSIVO
RETURNS TO OVERALL**

Rif. Ref.	Codice Code	Descrizione	Description
1	3-00025	RACCPN-T-T8	T-FITTING-T8
2	5-101196	TUBO DI GONFIAGGIO	INFLATION PIPE
4	1-01684	TUBO 6XI NERO	PIPE 6XI BLACK
5	1-01683	TUBO 8XI NERO	PIPE 8XI BLACK
6	1-04036	TUBO 6XI GIALLO	PIPE 6XI YELLOW
8	1-04001	TUBO 6XI ROSSO	PIPE 6XI RED
9	1-04000	TUBO 8XI ROSSO	PIPE 8XI RED

SCHEMA PNEUM. UTENSILE/SOLLEVAT PNEUMATIC SYSTEM TOOL/LIFTER



**TORNA AL COMPLESSIVO
RETURNS TO OVERALL**

Rif. Ref.	Codice Code	Descrizione	Description
1	462929	FILTRO REGOLATORE CPL.	FILTER ASSEMBLY
2	3-00488	MANOMETRO D.40 BAR/PSI	PRESSURE GAUGE D.40 BAR/PSI
3	3-00021	RACCPN-X-T8	X-FITTING-T8
4	3-00209	RACCPN-D-C8-T6	D-FITTING-C8-T6
5	4-103840	PERNO FULCRO CILINDRO	CYLINDER PIN
6	2-01021	DADO ES.A. M12	AUTOLOCKING HEXAGON NUT M12
7	3-00047	RACCPN-Y-T6	Y-FITTING-T6
4	1-01684	TUBO 6XI NERO	PIPE 6XI BLACK
5	1-01683	TUBO 8XI NERO	PIPE 8XI BLACK
6	1-04036	TUBO 6XI GIALLO	PIPE 6XI YELLOW
7	1-03471	TUBO 4XI ROSSO	PIPE 4XI RED
8	1-04001	TUBO 6XI ROSSO	PIPE 6XI RED
9	1-04000	TUBO 8XI ROSSO	PIPE 8XI RED



CORMACH S.r.l.
via A. Pignedoli, 2
42015 CORREGGIO (RE) ITALY
Tel. +39 0522 631274 - Fax +39 0522 631284
e-mail: cormach@cormachsrl.com
www.cormachsrl.com

