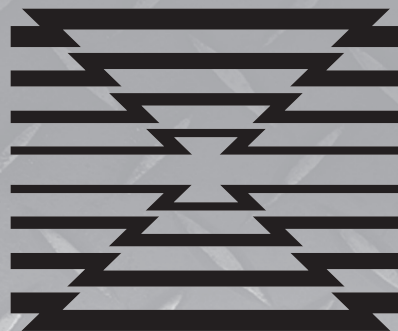
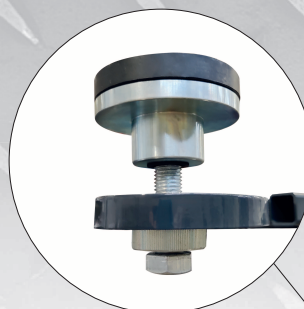


ACCESSORI
ACCESSORIES
ZUBEHÖR

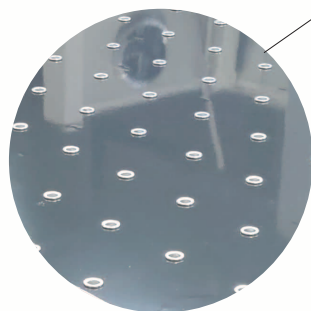


OMER®

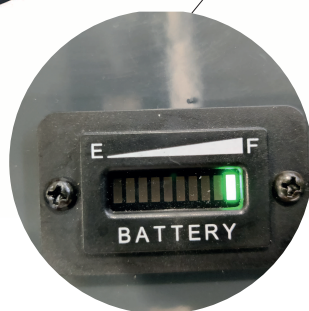
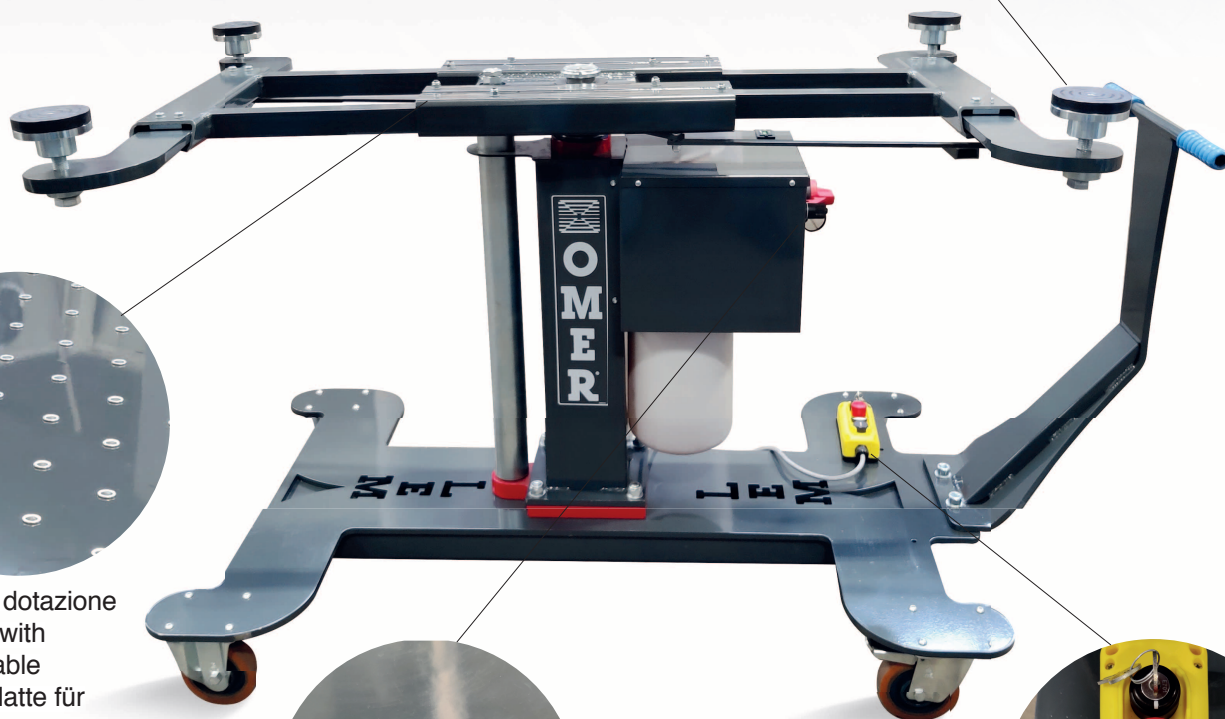
LEM



Tamponi regolabili
Adjustable Taps
Höhenverstellbaren Gummiteller




Pianale in dotazione
Equipped with
auxiliary table
Montageplatte für
Zubehör



Indicatore di batterie
Battery indicator
Kontrollanzeige Batterie



Pulsantiera
Push button
Kabelfernbedienung

 Il carrello sollevatore elettroidraulico LEM ha una capacità di sollevamento di kg 1400.

Utilizzato per agevolare e compiere in sicurezza le operazioni di installazione e rimozione di batterie HV, pacco batterie auto elettriche, trasmissioni, cambi, frizioni, motori e componenti vari del telaio delle auto.

Azionamento mediante pulsantiera (pulsante stop, interruttore a chiave, pulsante salita, pulsante discesa)

Cilindro idraulico.

Altezza max raggiungibile 2018 mm


Pianale in dotazione

Sistema antirotazione

- Facilità di manovra, mediante ruote girevoli a pieno carico.
- Punti di presa con 4 tamponi regolabili in altezza e prolunghie estraibili in ambo i sensi, (longitudinale e trasversale) max 1460 mm, max 815 mm oppure con pianale d'appoggio con filettature ogni 12 cm per alloggiare dime di supporto per le parti dell'auto (motori, frizioni, cambi ecc.)

Sistema di sicurezza:

- comandi a uomo presente
- pulsante d'arresto di emergenza
- motore e circuito elettrico a bassa tensione (24 volts) con carica batteria integrata
- valvole di blocco elettriche e valvole di blocco a paracadute
- le batterie rendono estremamente comodo il funzionamento del LEM, senza ingombro di cavo o fune o tubi dell'aria

 The LEM (hydraulic lift trolley) has a lifting capacity of kg 1400. It is used to facilitate and safely perform the installation and removal of HV batteries, electric car battery packs, transmissions, gearboxes, clutches, engines and various components of the car chassis. .

Operation by keypad (stop button, key switch, up button, down button) -

Hydraulic cylinder.

Max reachable height 2018 mm


Equipped with auxiliary table

Anti-rotation system:

- ease of manoeuvring, thanks to fully loaded swivel casters.
- Gripping points with 4 height-adjustable pads and extensions that can be pulled out in both directions, (longitudinal and transversal) max 1460 mm, max 815 mm or with support surface with threads every 12 cm to house support templates for the parts of the 'car (engines, clutches, gearboxes, etc.)

Security system:

- dead-man controls
- emergency stop button
- low voltage motor and electrical circuit (24 volts) with rechargeable battery power supply
- electric block valves and parachute block valves
- the batteries make it extremely convenient to operate the LEM, without the need for cable or air hoses

 Der LEM ist ein Batterie betriebener hydraulischer Hubwagen und wurde speziell entwickelt um den Ein und Ausbau von Aggregaten sicher und einfach zu erledigen zu können.

Die Anwendung ist vielseitig anwendbar zum Beispiel für den Einbau von HV-Batterien (E-Fahrzeuge) Getrieben, Kupplungen, Motoren und verschiedenen andere Komponenten wie Achsen

Bedienung erfolgt über eine Kabelfernbedienung mit einer Notstoptaste ,Schlüsselschalter und einer Auf- und Abwärtstaste).

Ausstattung :

- 4 Schwerlast Kunststoffrollen Schwenkbar
- 4 Flexible Ausziehbare Arme mit Höhenverstellbaren Gummiteilern zur Demontage der HV Batterien (Max Auszug in der Länge 1460 mm und max 815 mm in der Breite)
- Auflageblech mit Gewinden im Abstand von 120 mm für die Aufnahme von Zubehör

Technische Daten :

- Hydraulischer Zylinder mit Drehsicherung
- Max. Hubhöhe 2018 mm
- Höhe 1050 mm
- Breite 900 mm
- Länge 1700 mm
- 24 Volt Batterie mit Ladekabel
- Hubkapazität von 1400 kg.

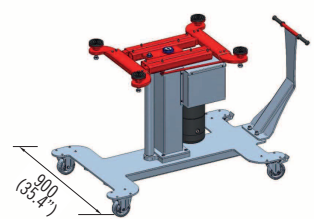
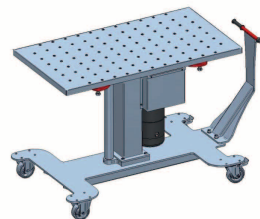
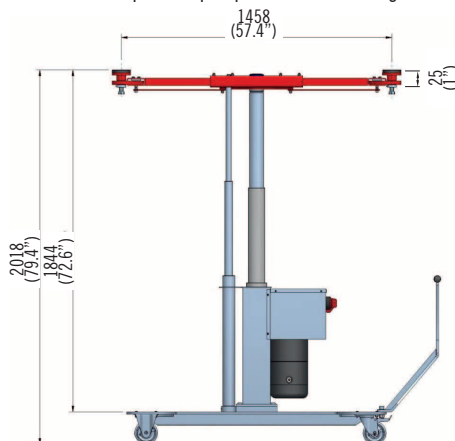
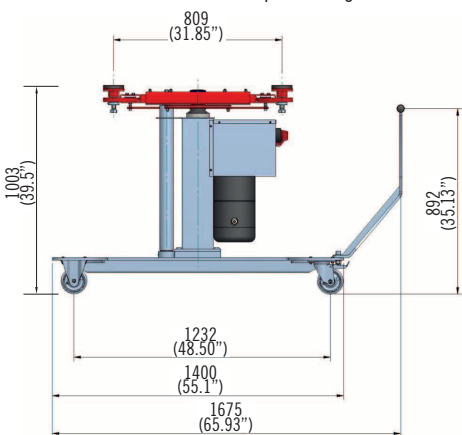
Sicherheitseinrichtung :

- Totmann-Steuerung
- Not-Aus-Schalter
- Niederspannungsmotor und Stromkreis (24 Volt)
- elektrische Sperrventile und Fallschirmsperrventile

LEM

LEM tutto chiuso / closed position / geschlossen Lage

LEM tutto aperto / open position / offene Lage



O.M.E.R. Spa Via G. Galilei, 20
30035 Mirano Venezia ITALY
Tel. ++39 041 5700303
www.omerlift.com
E-mail: info@omerlift.com
DE: www.omerlift.de
USA: www.omerinc.com

DATI TECNICI	TECHNICAL DATES	TECHNISCHE DATEN	
PESO	WEIGHT	GEWICHT	360 KG / 772 lbs (without oil/ohne Öl)
CAPACITÀ	CAPACITY	TRAGKRAFT	1400 Kg / 3086 lBS
CORSA	STROKE	FAHRT	1016 MM / 39.9 inches
LUNGHEZZA	LENGHT	LANGE	1400 MM / 55.1 inches
VELOCITÀ	SPEED	GESCHWINDIGKEIT	2.9 cm / s - 1.4 "/ s
LARGHEZZA	WIDTH	BREITE	900 MM / 35.4 inches
MIN.ALTEZZA BRACCI DA TERRA	MIN HEIGHT ARMS FROM GROUND	MIN. HOEHE ARMEN VON BODEN	1003 MM / 39.5 inches
MAX ALTEZZA BRACCI DA TERRA	MAX HEIGHT ARNS FROM GROUND	MAX HOEHE ARMEN VON BODEN	2018 MM / 79.4 inches
ALTEZZA REGOLABILE TAPPI	ADJUSTABLE HEIGHT PADS	VERSTELLBARE HOEHE GUMMI TELLER	25 MM
ALIMENTAZIONE	POWER SOURCE	VERSORGUNG	BATTERY / BATTERIE 24 V
INDICATORE DI CARICA BATTERIA	BATTERY CHARGING LEVEL INDICATOR	BATTERIEANZEIGER	



OMER lifts are homologated or approved by the major international controlling bodies. Any violation of OMER's rights shall be prosecuted according to law. The manufacturer reserves the right to change the product specifications without notice and liability.

Alle Hebebühnen der O.M.E.R. S.p.a sind von international anerkannten Prüfstellen abgenommen und zertifiziert worden und entsprechen der Neuen Verordnung 1493.

Die Firma O.M.E.R. s.p.a behält sich das Recht vor technische Veränderungen ohne vorherige Ankündigungen vorzunehmen.
ISO -Zertifiziertes Unternehmen nach ISO 9001/ UNI EN ISO 9001:2000