



IT Smontagomme automatico per ruote da camion e autobus.

EN Automatic tyre changer for trucks and bus tyres.

FR Démonte pneus automatique pour roues de camions et bus.

DE Automatische Reifenmontiermaschine für LKW und Busse.

ES Desmontadora de ruedas automática para ruedas de camiones y autobuses.



26"



Caratteristiche • Features • Fonctions • Funktionen • Funciones

26"

IT Bloccaggio cerchi da 14" a 26".
EN Chuck capacity from 14" to 26".
FR Blocage jantes de 14" à 26".
DE Felgenreterierung von 14" bis 26".
ES Bloqueo de llantas de 14" a 26".



IT Pedana di carico ruota collegata al carrello di traslazione **EN** Wheel loading board connect with the tool-holder carriage **FR** Plate forme de charge roues relié au mouvement de déplacement du chariot **DE** An Verfahrsschlitten angeschlossene Rad-Laderampe

ES Plataforma de carga de la rueda asociada al movimiento de desplazamiento del carro.

IT Elettrovalvole dotate di led luminosi per autodiagnosi elettrica **EN** Solenoid valves provided with bright led for electric self-check **FR** Electro-valves avec leds lumineux pour auto diagnostique électrique **DE** Für die elektrische Eigendiagnose mit lichtstarkem LED ausgestattete Magnetventile **ES** Electroválvulas con leds luminosos para autodiagnóstico eléctrico.



IT Movimento idraulico automatico per la traslazione del carrello **EN** Automatic hydraulic movements for tool-holder carriage translation **FR** Mouvement hydraulique automatique de déplacement du chariot **DE** Automatischer Hydraulikantrieb für das Verfahren des Schlittens **ES** Movimiento hidráulico automático para la traslación del carro.

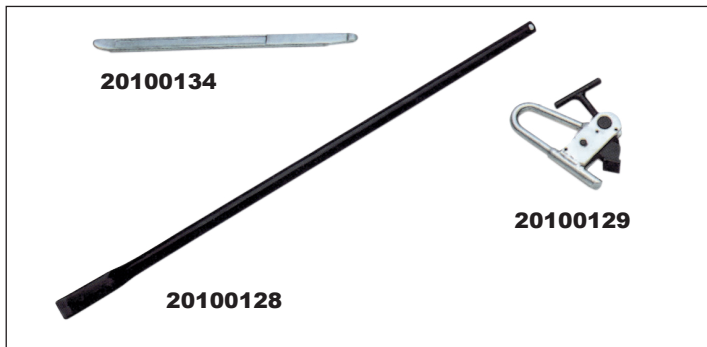
IT Movimento manuale per lo spostamento del braccio porta utensili **EN** Manual side movements for tool-holder **FR** Mouvement manuel de déplacement du bras porte-outil **DE** Manueller Antrieb der Versatzbewegung des Montagearms **ES** Movimiento manual para el desplazamiento del brazo porta-útil.

IT Movimenti manuali per il sollevamento del braccio porta utensili e per la rotazione del disco stallonatore ed utensile **EN** Manual movements for tool-holder rising and movements for bead breaker disc rotation **FR** Mouvements manuels pour le soulèvement du bras porte-outil et rotation du disque décolleur et de l'outil **DE** Manuelle Antriebe für den Hub des Montagearms, die Abdrückscheiben- und Werkzeugrotation **ES** Movimientos manuales para la elevación del brazo porta-útil y para la rotación del disco destalonador y del útil.

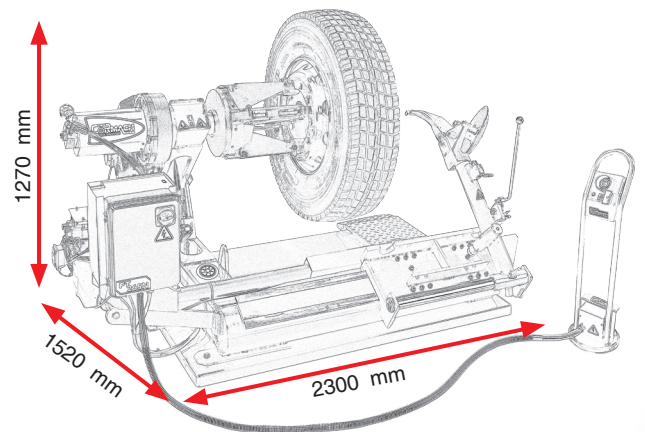


IT Funzionamento elettroidraulico **EN** Electrohydraulic running **FR** Fonctionnement électrohydraulique **DE** Elektrohydraulischer Betrieb **ES** Funcionamiento electro-hidráulico.

Dotazione Standard • Standard Accessories



Accessori Optional • Optional Accessories



Dati tecnici • Technical data • Données techniques • Technisches Daten • Datos técnicos

• Bloccaggio cerchio • Chuck capacity	• Diametro massimo ruota • Max wheel diameter	• Larghezza massima ruota • Max wheel width	• Peso massimo ruota • Max wheel weight	• Pressione di esercizio • Working pressure	• Alimentazione • Power supply	• Motoriduttore • Gearbox motor	• Motore centralina idraulica • Hydraulic unit motor	• Forza stallonatore • Bead breaker power	• Peso netto • Net weight
• Pour roues de • Aufspannen	• Diamètre maximal de la roue • Max. Radaussen-durchmesser	• Largeur maximal de la roue • Max. Reifenbreite	• Poids maximal de la roue • Max. Radgewicht	• Pression de travail • Betriebsdruck	• Alimentation • Stromversorgung	• Moteur réducteur • Getriebemotor	• Moteur central hydraulique • Hydraulikeinheit-motor	• Force décolleur • Abdrückkraft	• Poids net • Nettogewicht
• Para ruedas de	• Diámetro máx de la rueda	• Ancho máx de la rueda	• Peso máximo de la rueda	• Presión de trabajo	• Alimentación	• Motor reductor	• Motor centralita hidráulica	• Fuerza destalonador	• Peso neto
14" - 26"	1500 mm (59")	1000 mm (39")	700 Kg	0 - 130 bar	230/400V 3ph	230/400V 3ph 1,8 Kw	230/400V 3ph 1,1 Kw	1500 Kg	586 Kg