



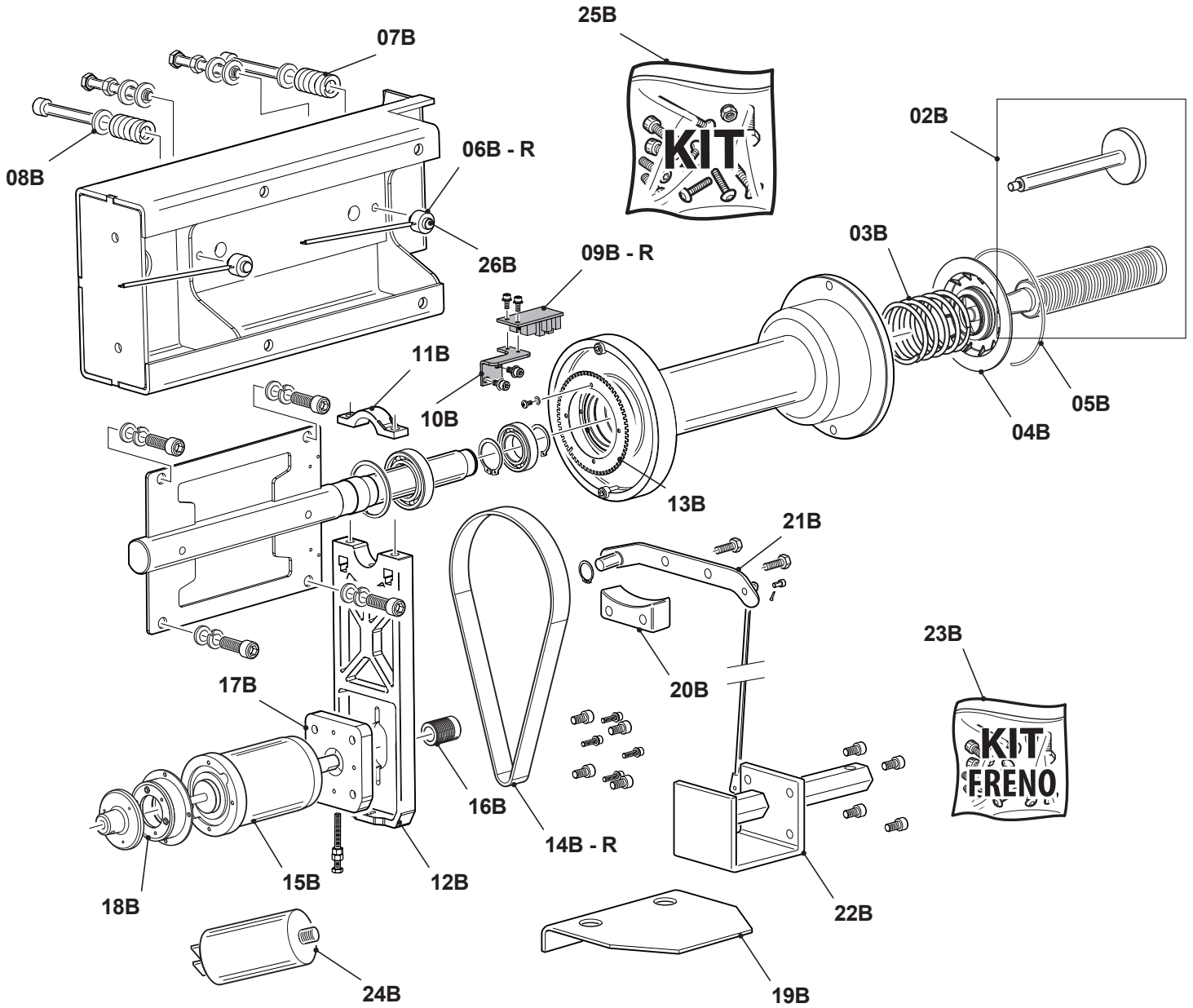
EQUILIBRATRICI WHEEL BALANCER

MEC 810VD-VDL-VDBL
MEC 820VD-VDL-VDLL

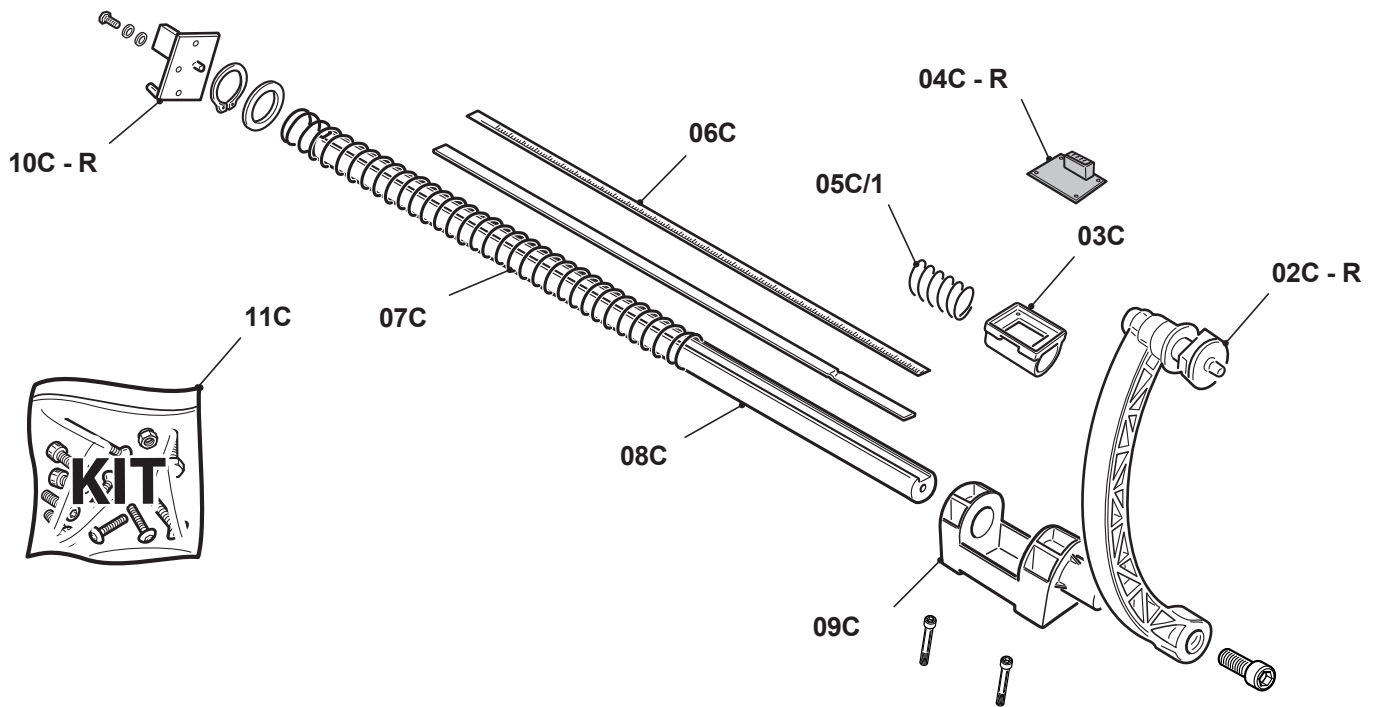


**Catalogo ricambi
Spare parts list**

IT-EN



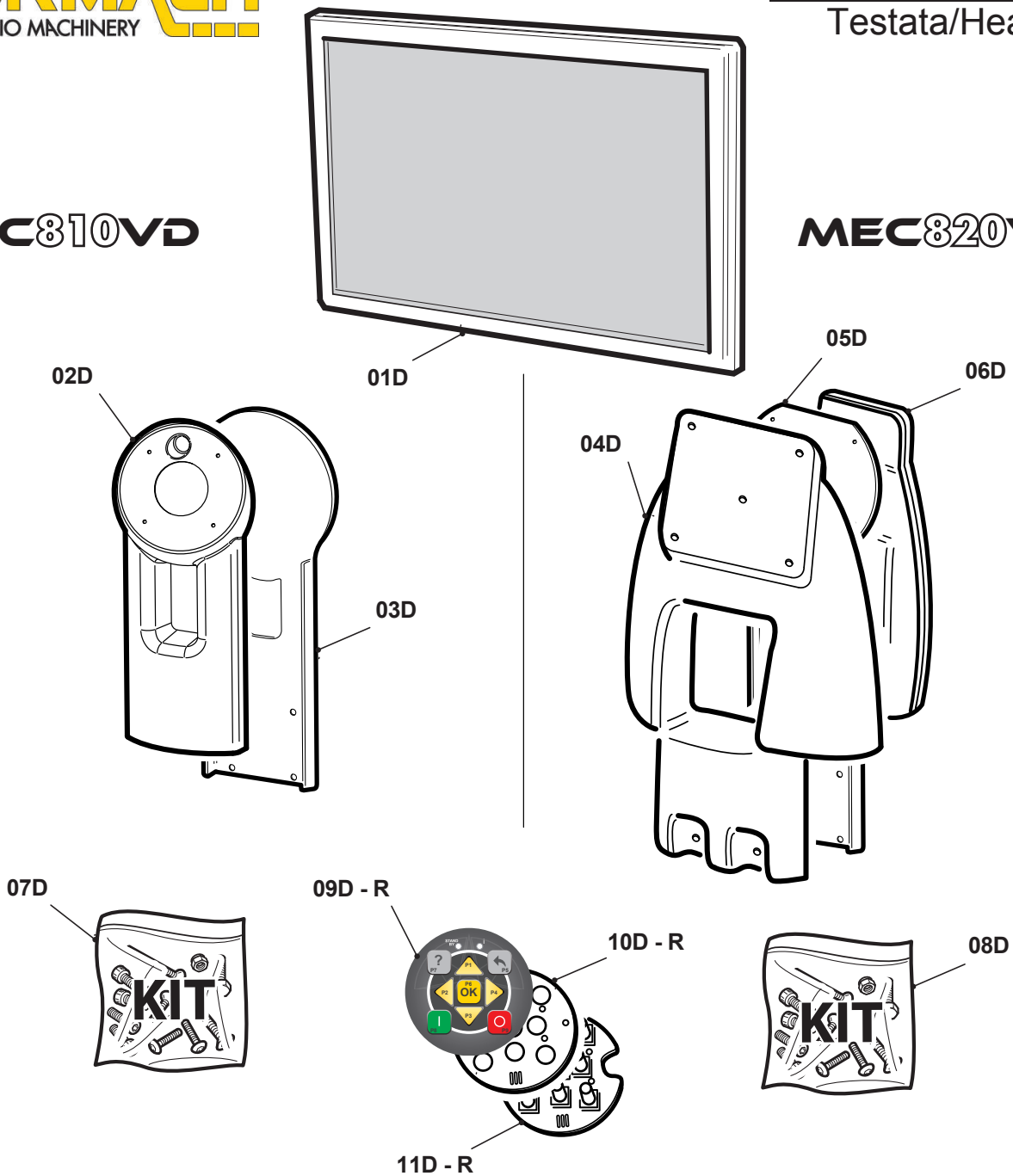
Rif.	Codice	Descrizione	Description	Q.ty	
01B	41200420	Gruppo mecc. ass. + motore 220V	Mechanical group 220V	1	
01B	41200421	Gruppo mecc. ass. + motore 110V	Mechanical group 110V	1	
02B	41200279	Mozzo filettato cilindrico MEC	MEC Cylindrical Threaded pin	1	
03B	41200299	Molla conica campana MEC	Spring	1	
04B	41200298	Disco molla campana MEC	Ring disc	1	
05B	41200300	Anello elastico molla campana mec	Elastic ring	1	
06B	21200442	Pick-up	Pick-up	2	R
07B	41200321	Molla compressione pick-up	Pick-up compression spring	2	
08B	21200463231	Rondella molla compressione pick-up	Compression spring washer	2	
09B	41200350	Scheda Encoder	Encoder board	1	R
10B	41200261	Supporto scheda encoder mec	Encoder board support	1	
11B	41200315231	Collarino fermo motore ZB	Motor support	1	
12B	21201053	Staffa fermo motore	Motor locking plate	1	
13B	41200308	Disco Encoder mec znt	Encoder disk	1	
14B	21200407	Cinghia	Belt	1	R
15B	41200219	Motore 1PH 220V 50HZ	1PH 220V 50HZ motor	1	A partire/from 01/07/17
15B	41200220	Motore 1PH 110V 60HZ	1PH 110V 60HZ motor	1	A partire/from 01/07/17
15B	21200409	Motore 1PH 220V 50HZ	1PH 220V 50HZ motor	1	Fino/to 30/06/17
15B	21200395	Motore 1PH 110V 60HZ	1PH 110V 60HZ motor	1	Fino/to 30/06/17
16B	21200420	Puleggia motore MEC	MEC Motor pulley mec	1	
17B	41200329	Piastra supporto motore MEC	MEC Motor support plate	1	
18B	41200336	Freno elettromagnetico	Electromagnetic brake	1	
19B	21200339	Pedale freno	Pedal brake	1	
20B	21200341	Blocco freno	Locking brake	1	
21B	21200340	Piastra pedale	Pedal plate	1	
22B	21200338	Freno ass.	Assembly brake	1	
23B	21200434	Kit bulloneria freno	Brake bolts kit	1	
24B	21200466	Condensatore	Condenser	1	
25B	21200435	Kit bulloneria gruppo meccanico	Mechanical group bolts kit	1	
26B	41200337	Sfera pick-up	Pick-up ball	4	



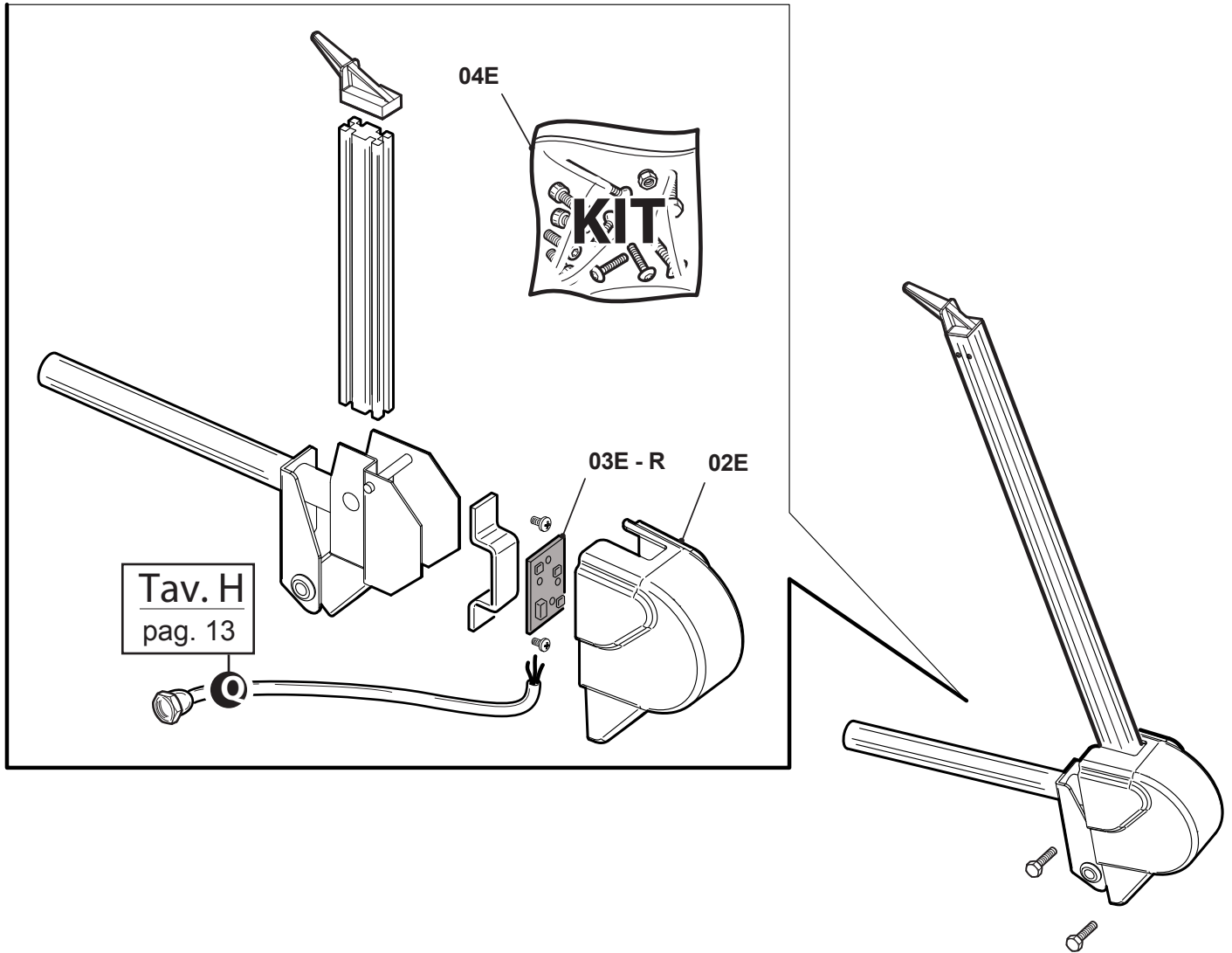
Rif.	Codice/Code	Descrizione	Description	Q.ty	
01C	41200431	Tastatore interno assemblato MEC	Assembled internal sensor for MEC	1	
02C	21200481	Braccetto tastatore new completo	Complete sensor arm	1	R
03C	41200260	Supporto scheda potenziometro MEC	Potentiometer board support	1	
04C	41200349	Scheda potenziometro distanza	Potentiometer distance board	1	R
05C	41200332	Molla compr. Br. Tast. Interno	Internal sensor spring	1	
06C	41200483	Adesivo scala graduata	Graduated scale	1	
07C	41200320	Molla compr. Asta tast. Int.	Spring	1	
08C	41200294	Assemblato magnetico con plastomagnete	Magnetic assembly	1	
09C	41200259	Supporto tastatore interno MEC	Support for internal sensor	1	
10C	41200348	Scheda accelerometro diametro	Accelerometer diameter board	1	R
11C	21200437	Kit bulloneria tastatore interno MEC	Internal sensor bolts kit for MEC	1	

MEC810VD

MEC820VD

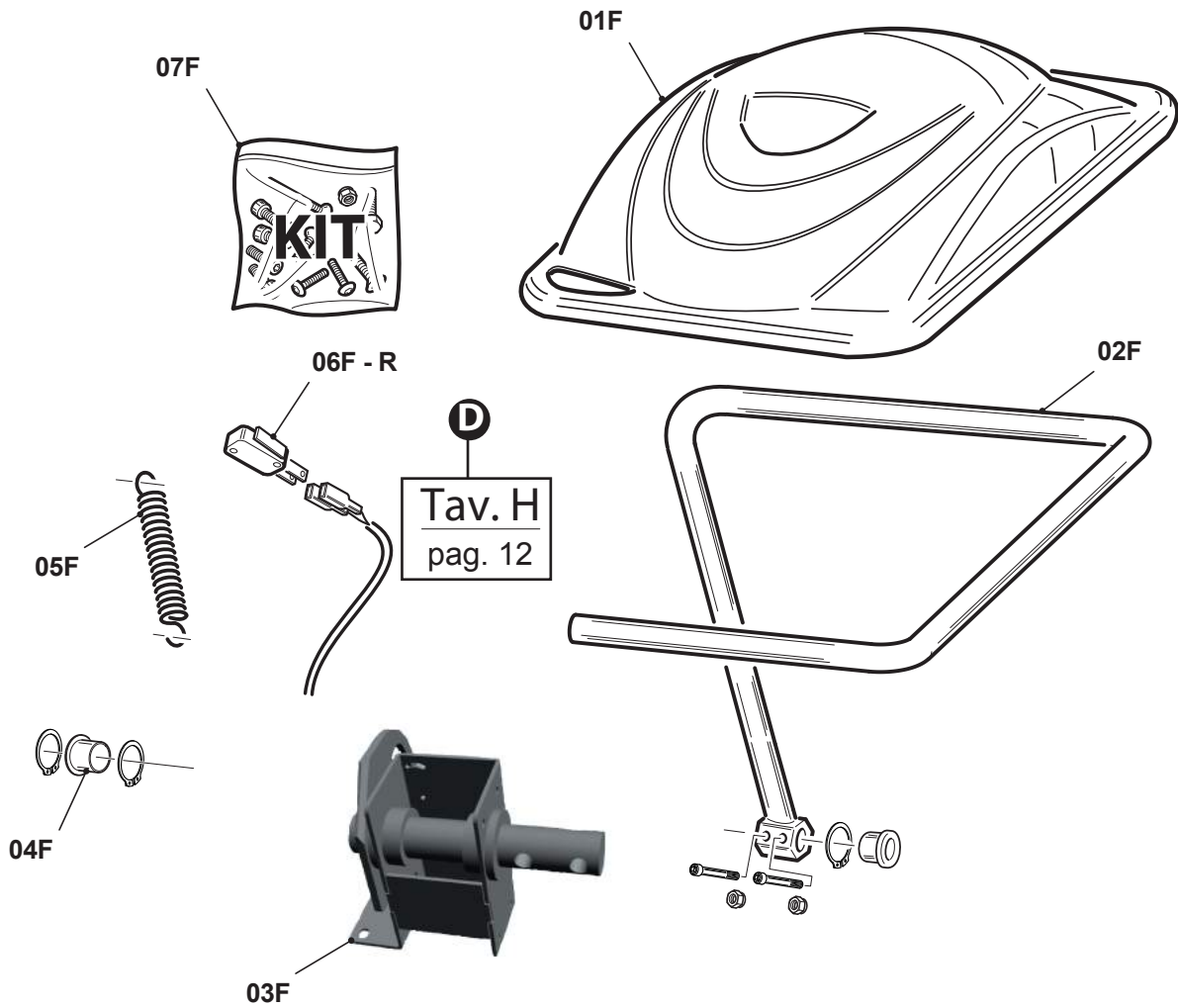


Rif.	Codice	Descrizione	Description	Q.ty	
01D	41200057	Monitor MEC 810VD	Monitor	1	
01D	41200057	Monitor MEC 820VD	Monitor	1	
02D	21200313	Coperchio supp. Display rosso MEC 15/20	MEC 15/20 red cover display support	1	
03D	41100383	Supporto display MEC 15/20 - SPECIFICARE COLORE	MEC 15/20 display supporto - SPECIFY THE COLOR	1	
04D	41200055	Coperchio supp. monitor ant. MEC 820VD	MEC 820VD cover	1	
05D	41200037231	Supporto monitor MEC 820VD	MEC 820VD video support	1	
06D	41200056	Coperchio supp. Monitor post. MEC 820VD	MEC 820VD cover	1	
07D	21200474	Kit bulloneria MEC 810VD	MEC 810VD bolts kit	1	
08D	21200475	Kit bulloneria MEC 820VD	MEC 820VD bolts kit	1	
09D	41100499	Pannello serigrafico tastiera MEC 810VD-820VD	MEC 810VD-820VD keyboard panel	1	R
10D	21200383	Pannello alluminio tastiera MEC 810VD-820VD	MEC 810VD-820VD aluminum panel	1	R
11D	21201004	Scheda KLCD	KLCD board	1	R



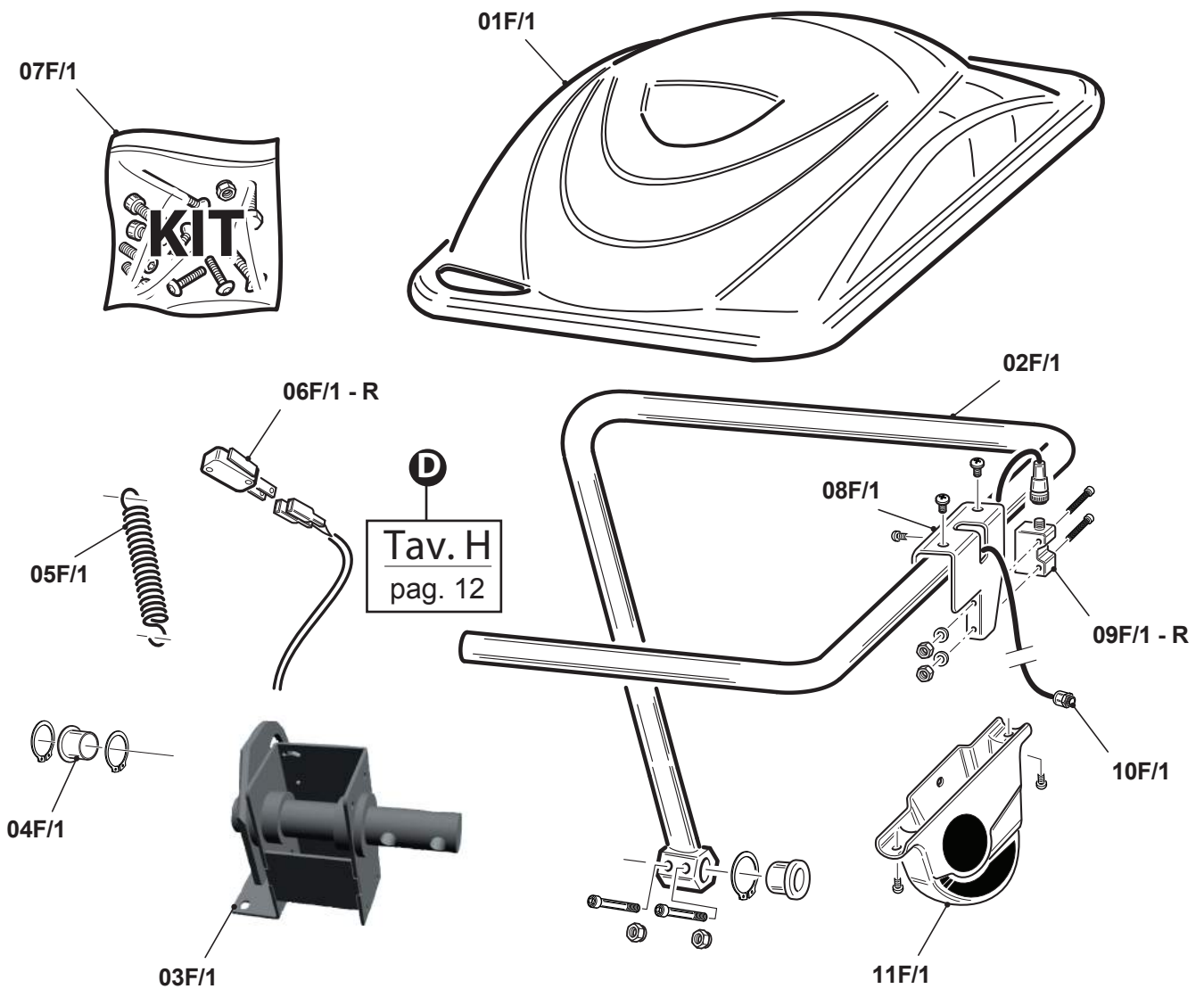
Rif.	Codice	Descrizione	Description	Q.ty
01E	21100055	Tastatore esterno + tubolare completo	External sensor + tubular	1
02E	21200356	Carter tastatore esterno rosso MEC	External sensor cover	1
03E	41200348	Scheda accelerometro diametro/distanza	Accelerometer diameter/distance board	1 R
04E	21200440	Kit bulloneria tastatore esterno	External sensor bolts kit	1

IN VIGORE DA SETTEMBRE 2017 s/n E050111614N

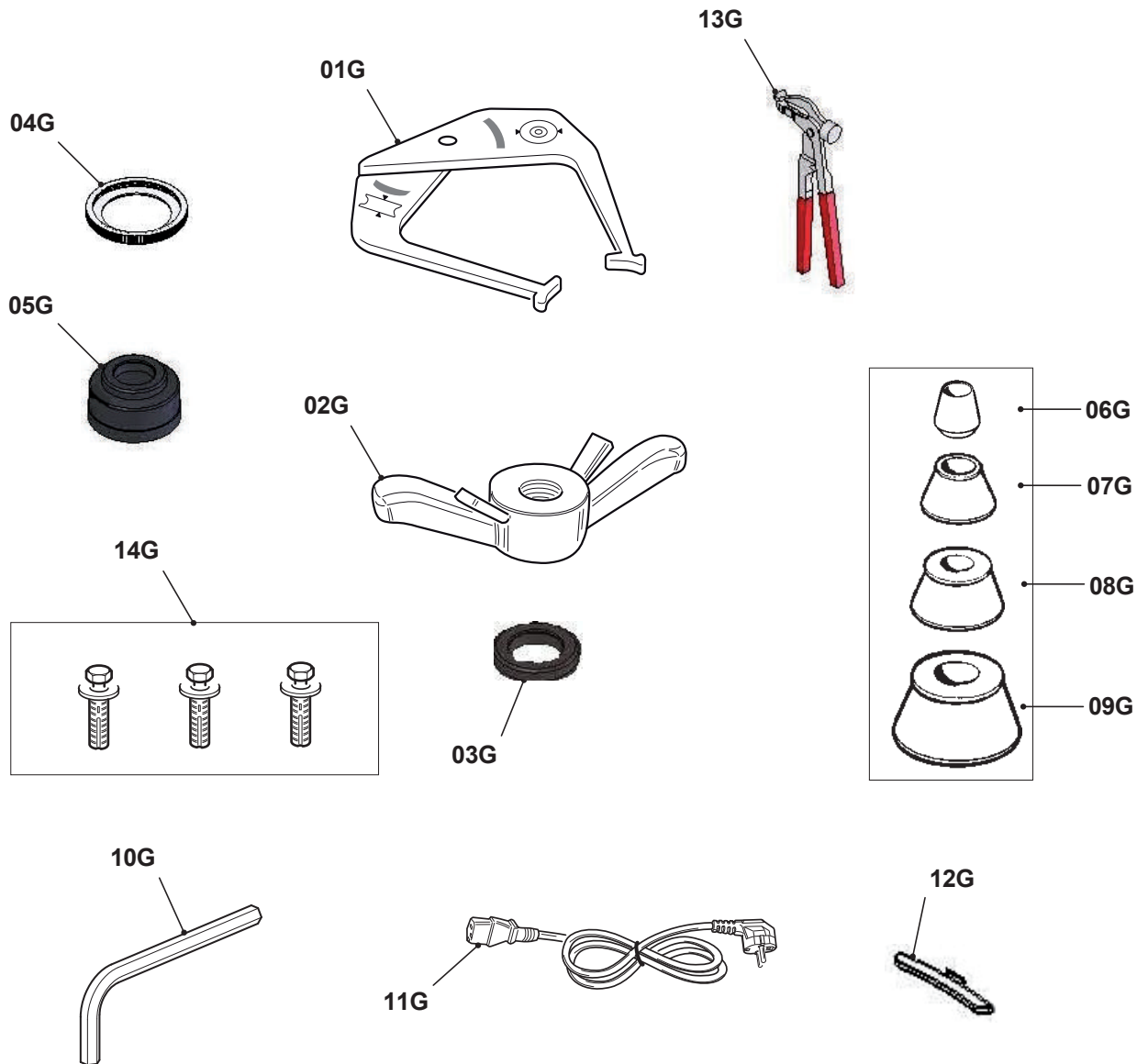


Rif.	Code	Descrizione	Description	Q.ty	
01F	21200418	Carter copriuota MEC	MEC wheel guard	1	
02F	41200418V13	Tubo sostegno carter D30x2 nero new	Support tube D30x2 black new	1	
03F	41200433	Supporto tubolare MEC assemblato	MEC tubular support assembled	1	
04F	41200262	Boccola tubo supporto carter mec	Bushing	2	
05F	21200327	Molla carter copriuota mec	Wheel guard spring	1	
06F	41200492	Microinterruttore MEC	Microswitch	1	R
07F	41200429	Kit bulloneria carter	Bolts kit	1	

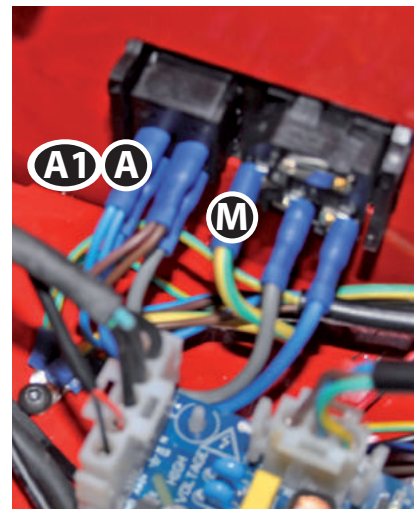
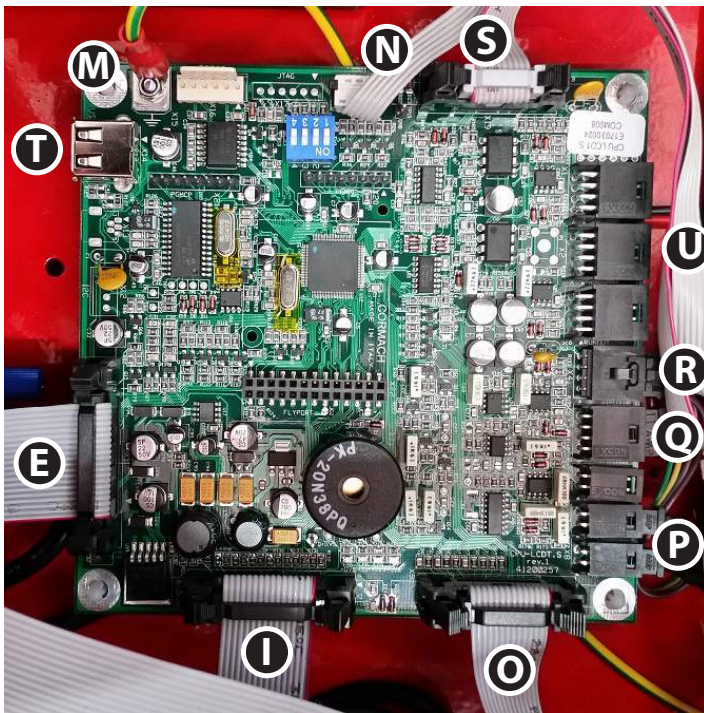
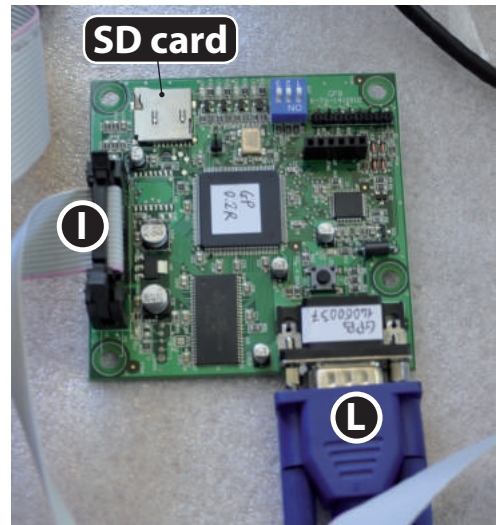
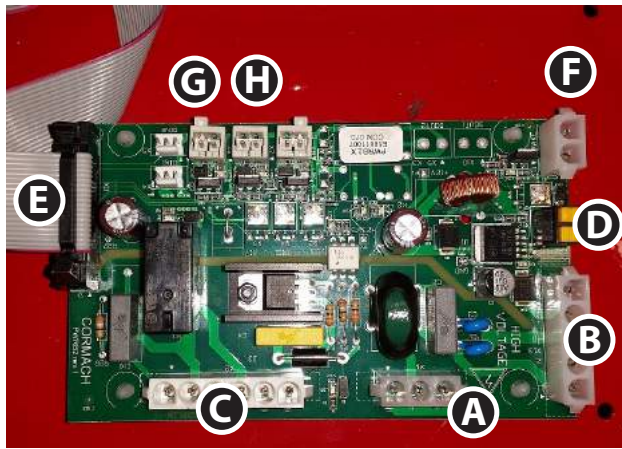
Protezione con SONAR/
Wheel guard with SONAR



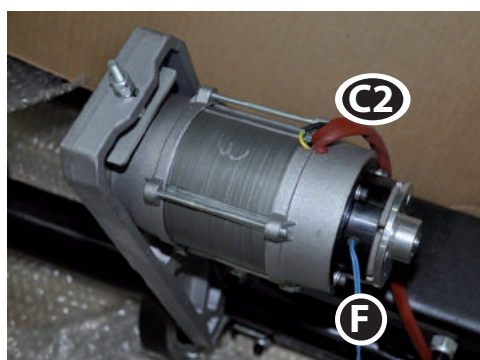
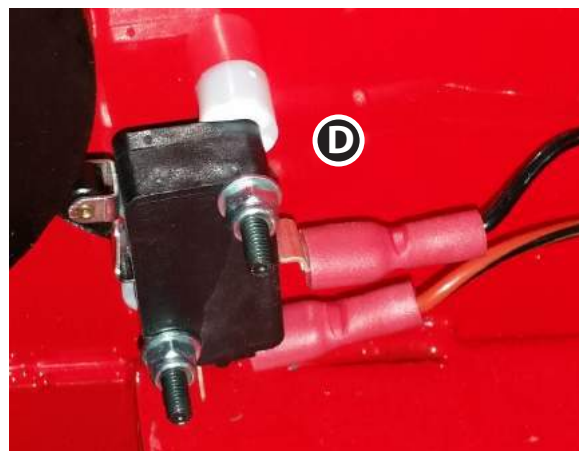
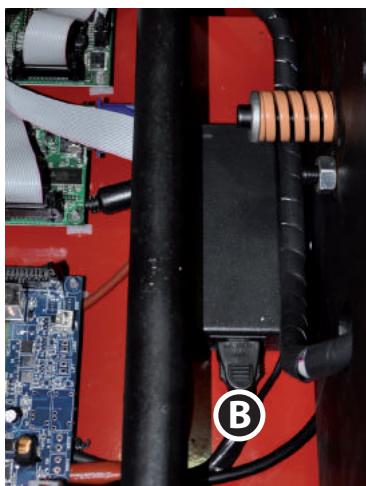
Rif.	Code	Descrizione	Description	Q.ty
01F/1	21200418	Carter copriuota MEC	MEC wheel guard	1
02F/1	41200418V13	Tubo sostegno carter D30x2 nero new	Support tube D30x2 black new	1
03F/1	41200433	Supporto tubolare MEC assemblato	MEC tubular support assembled	1
04F/1	41200262	Boccola tubo supporto carter mec	Bushing	2
05F/1	21200327	Molla carter copriuota mec	Wheel guard spring	1
06F/1	41200492	Microinterruttore MEC	Microswitch	1 R
07F/1	41200495	Kit bulloneria sonar MEC	Sonar Bolts kit	1
08F/1	41200325Z31	Lamiera sonar MEC ZB	Sonar support	1
09F/1	41200239	SONAR distanza MEC	Widht SONAR MEC	1 R
10F/1	41200240	Connettore + cavo SONAR MEC	SONAR MEC cable	1
11F/1	41200328	Carter copertura SONAR ABS	SONAR plastic cover	1



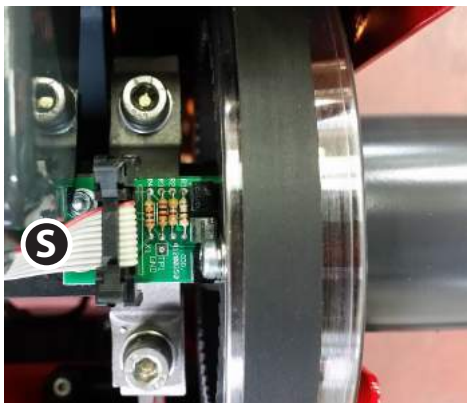
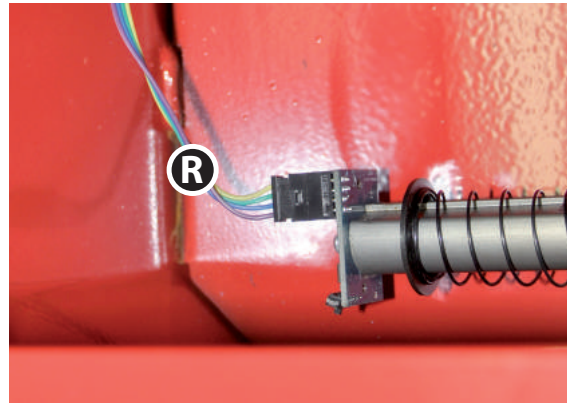
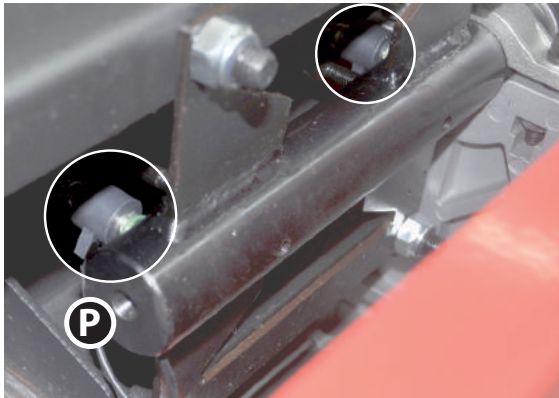
Rif.	Codice	Descrizione	Description	Q.ty	
01G	21100285	Calibro	Gauge	1	
02G	21100345	Ghiera M40x4 MEC	Handle	1	
03G	21100348	Cappello	Handle cap	1	
04G	21100344	Protezione calotta	Cap cover	1	
05G	21100343	Calotta	Cap	1	
06G	21100070	Cono Ø42-65 mm.	Ø42-64,5 mm. Cone	1	
07G	21100015	Cono Ø54-79,5 mm.	Ø54-79,5 mm. Cone	1	
08G	21100016	Cono Ø68-98 mm.	Ø68-98 mm. Cone	1	
09G	21100014	Cono Ø88-132 mm.	Ø88-132 mm. Cone	1	
10G	21200353	Chiave a brugola 12 mm	Key	1	
11G	23200074	Cavo alimentazione corrente	Power supply cable	1	
11G	41200188	Cavo alimentazione corrente CSA	Power supply cable	1	Vers. 110/60Hz
12G	41100080	Peso 50 gr.	50 gr. weight	1	
13G	21100240	Pinza pesi	Clamp	1	
14G	41100389	Tassello fissaggio	Dowels	3	



Rif.	Codice	Descrizione	Description	Q.ty
A	41200341	Cavo scheda alimentazione MEC	MEC power supply cable	1
B	21200324	Alimentatore MEC	MEC power supply	1 R
C - C1	21200466	Condensatore + cavo	Condenser cable	1
D	41100138	Cavo bicolore MICRO	Bicolor cable	1
E	41200231	Cavetto 43cm connett.flat 20 poli		1
F	41200336	Freno elettromagnetico	Electromagnetic brake	1
G	41200066	Illuminatore	Led light	1
H	21200393	Laser	Laser	1
I	41200232	Cavetto 33,5 cm connett.flat 16 poli		1
L		Cavo video VGA	VGA Monitor cable	1
M	21200333	Cavo messa a terra	Ground cable	1
N	41200374	Cavo tastatore interno distanza	Distance internal sensor cable	1 R
O	41200233	Cavo	FLAT cable kit (E-I-O)	1
P	21200442	Pick-up + cavo	Pick-up + cable	2 R
Q	21200352	Cavo tastatore esterno	External sensor cable	1 R
R	41200373	Cavo tastatore interno diametro	Diameter internal sensor cable	1 R
S	41200375	Cavo scheda Encoder	Encoder board cable	1
T	21200416	Cavo USB	USB cable	1
U	41200240	Connettore + cavo SONAR MEC	SONAR MEC cable	1



Rif.	Codice	Descrizione	Description	Q.ty	
B	21200324	Alimentatore MEC	MEC power supply	1	R
C1 - C2	21200466	Condensatore + cavo	Condenser cable	1	
D	41100138	Cavo bicolore MICRO	Bicolor cable	1	
F	41200336	Freno elettromagnetico	Electromagnetic brake	1	
G	41200066	Illuminatore	Led light	1	
H	21200393	Laser	Laser	1	
L		Cavo video VGA	VGA Monitor cable	1	
U	41200240	Connettore + cavo SONAR MEC	SONAR MEC cable	1	



Rif.	Codice	Descrizione	Description	Q.ty	
N	41200374	Cavo tastatore interno distanza	Distance internal sensor cable	1	R
O	41200233	Kit cavi FLAT (E-I-O)	FLAT cable kit (E-I-O)	1	
P	21200442	Pick-up + cavo	Pick-up + cable	2	R
Q	21200352	Cavo tastatore esterno	External sensor cable	1	R
R	41200373	Cavo tastatore interno diametro	Diameter internal sensor cable	1	R
S	41200375	Cavo scheda Encoder	Encoder board cable	1	
T	21200416	Cavo USB	USB cable	1	



CORMACH S.r.l.

via A. Pignedoli, 2

42015 CORREGGIO (RE) ITALY

Tel. +39 0522 631274 - Fax +39 0522 631284

e-mail: cormach@cormachsrl.com

www.cormachsrl.com

